



mod. IDEA 42R  
mod. IDEA 42SR  
mod. IDEA 47R  
mod. IDEA 47SR

MANUALE D'USO E MANUTENZIONE

TOSAERBA

I

USER AND MAINTENANCE MANUAL

LAWNMOWERS

GB

NOTICE D'EMPLOI ET D'ENTRETIEN

TONDEUSES

F

BEDIENUNGS- UND WARTUNGSANLEITUNG

RASENMÄHER

D

HANDLEIDING VOOR GEBRUIK EN ONDERHOUD

GRASMAAIER

NL

INSTRUKCJA OBSŁUGI I KONSERWACJI

KOSIARKA SPALINOWA

PL

**COMANDI - CONTROLS - COMMANDES - BEDIENUNG - BEDIENINGSELEMENTEN  
- STEROWNIKI**

I

1. Maniglia trazione
2. Maniglia System 2
3. Maniglia avviatore
4. Maniglia regolazione altezza taglio
5. Tappo olio
6. Tappo carburante

7. Primer

GB

1. Traction lever
2. System 2 lever
3. Starter handle
4. Height of cut adjustment lever
5. Oil plug
6. Fuel plug
7. Primer pump

1. Levier de traction
- Levier System 2
3. Poignée du lanceur enrouleur.
4. Levier de réglage de la hauteur de coupe.
5. Bouchon huile
6. Bouchon carburant
7. Primer

NL

1. Traktiestang
2. System 2 hendel
3. Starterkoord
4. Hendel voor het instellen van de maaihogte
5. Olie dop
6. Benzine tankdop
7. Primer

D

1. Hebel für Radantrieb
2. System 2 Hebel
3. tarterseil
4. Hebel zur Regulierung der Schnitthöhe
5. Öleinfülldeckel
6. Tankdeckel
7. Pumpe

PL

1. Dźwignia napędu
2. Dźwignia hamulca
3. Dźwignia rozrusznika
4. Dźwignia regulacji wysokości cięcia
5. Wlew oleju
6. Wlew paliwa
7. Primer



Fig.2



Fig.3

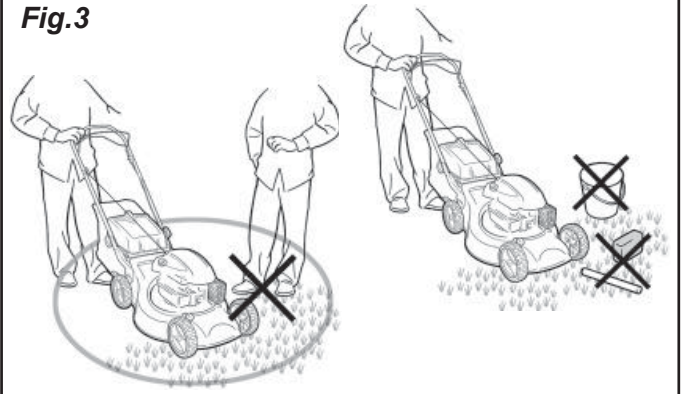


Fig.4

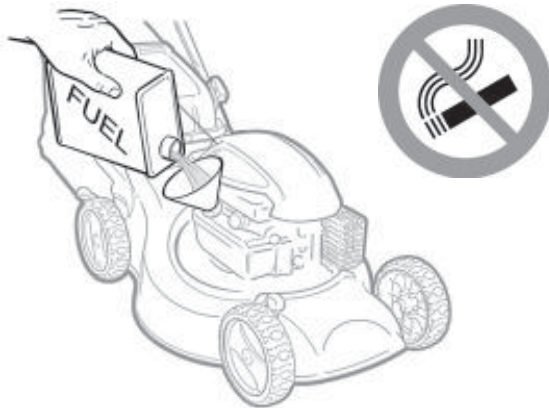


Fig.5

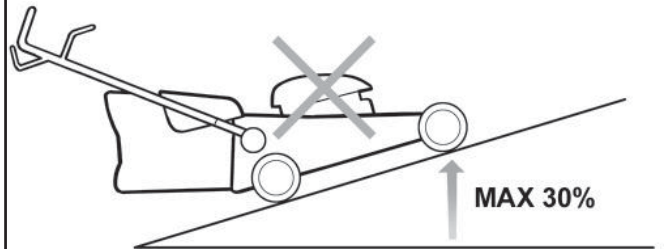


Fig.6

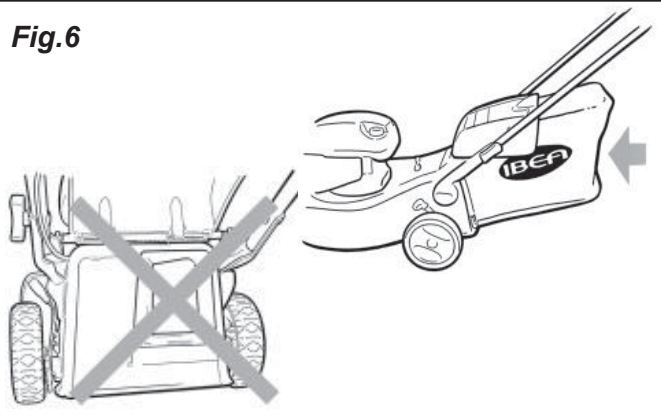


Fig.7

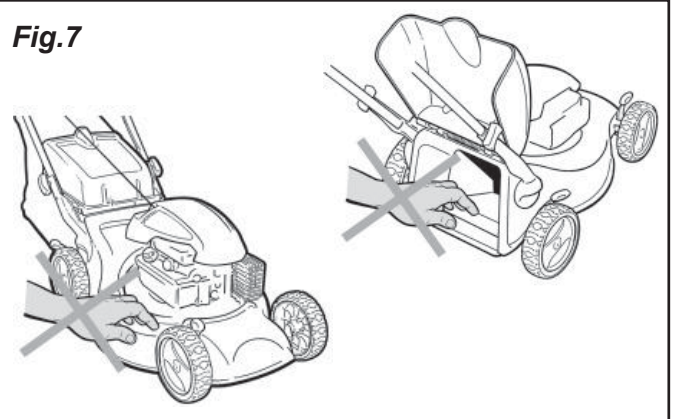
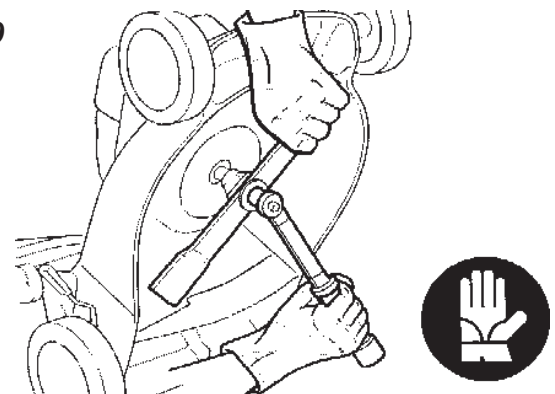
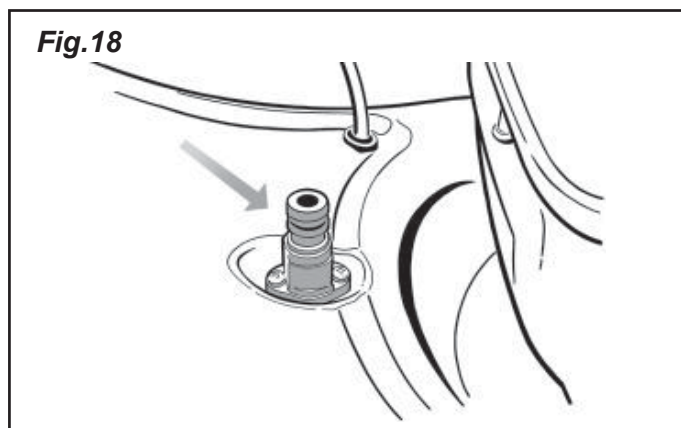
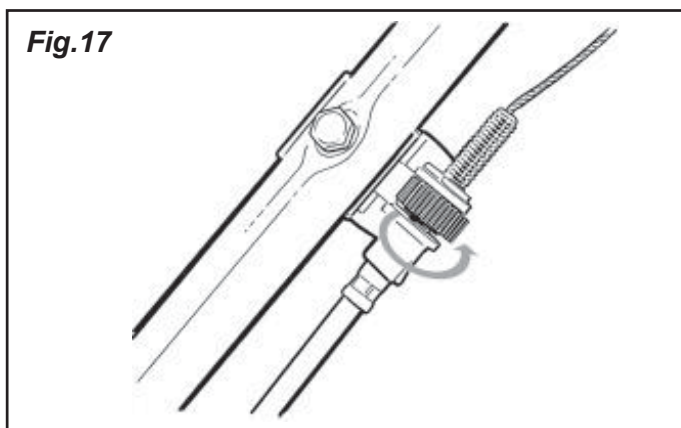
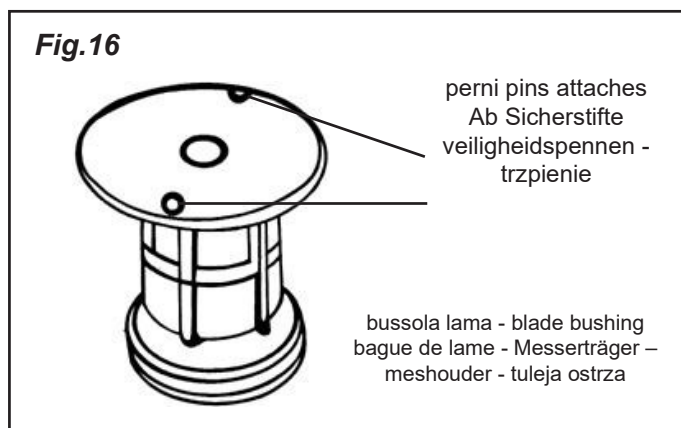
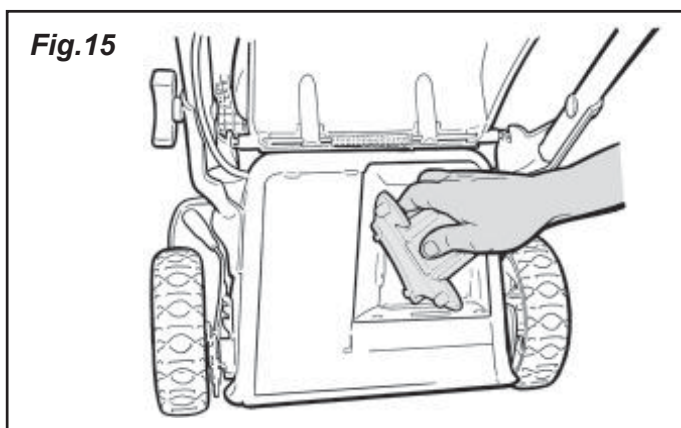
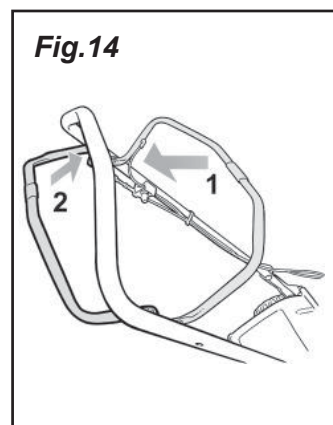
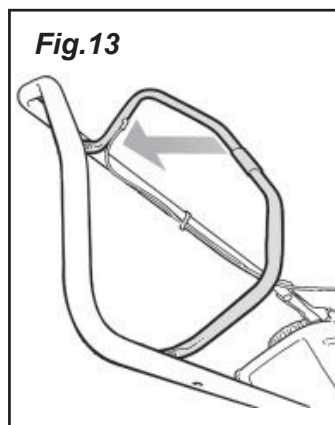
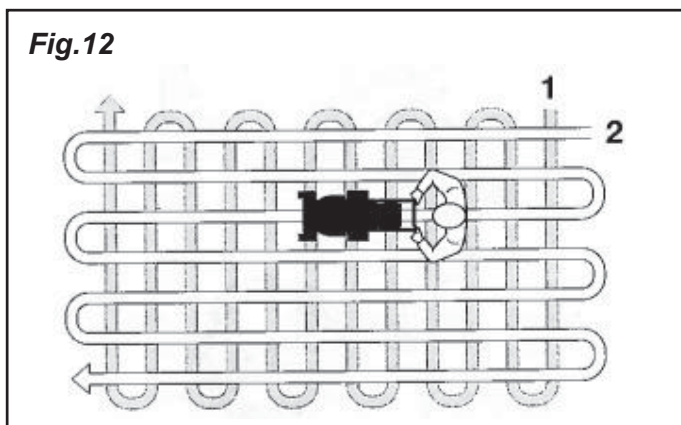
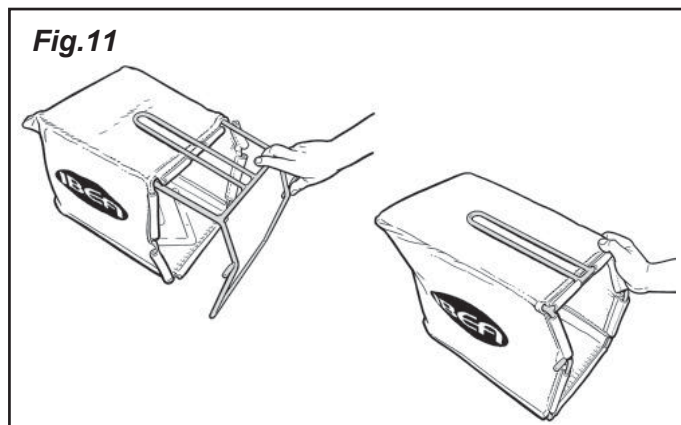
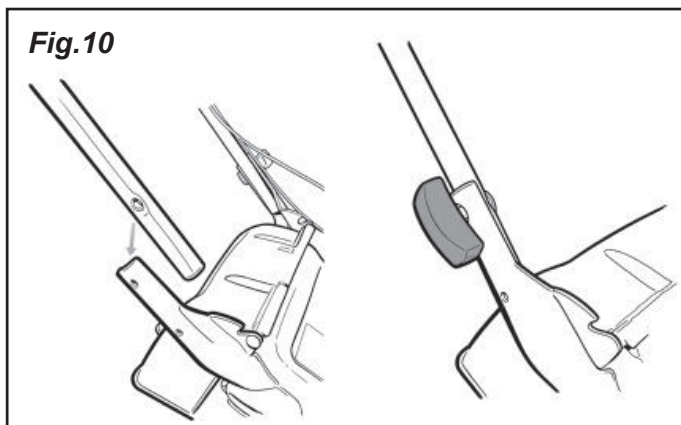


Fig.8



Fig.9





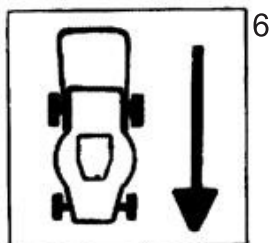


# SIMBOLOGIA - SYMBOL GLOSSARY - SYMBOLES - AUFKLEBER – SYMBOLEN - SYMBOLE

P5140860



1 2 3 4 5



P5140646



P5140645

I

- 1) Attenzione! Pericolo generico. Leggete e capite le informazioni contenute in questo manuale.
- 2) Pericolo! Mantenete persone ed oggetti a debita distanza, in quanto pietre od oggetti contundenti potrebbero essere scagliati da sotto il tosaerba.
- 3) Pericolo! Non mettere mani e piedi sotto il tosaerba mentre il motore è acceso e le lame sono in rotazione.
- 4) Pericolo! Prima di eseguire qualsiasi intervento di manutenzione, staccate il cappuccio candela e leggete il manuale istruzioni.
- 5) Pericolo! Non aprite mai il portello mentre il tosaerba è in funzione e sprovvisto del sacco di raccolta.
- 6) Premete la maniglia trazione contro la stegola per mettere in movimento il tosaerba.
- 7) Per spegnere il motore, selezionate la minima velocità e rilasciate la maniglia System 2.

**Sostituite sempre le etichette di sicurezza ogniqualevolta siano danneggiate o illeggibili. Per ottenere le nuove decalco, fate riferimento ai codici riportati accanto a ognuna di esse.**

GB

- 1) Warning! Danger. Read and understand the information in this manual.
- 2) Danger! Keep people and animals away from the cutting area as stones and other objects could be thrown from under the deck.
- 3) Danger! Never open the chute door when engine is running and no grass bag is installed.
- 4) Danger! Keep hands and feet away from under the deck until the engine is turned off and the blades have stopped rotating.
- 5) Stop the engine whenever you leave the lawnmower.
- 6) Squeeze the traction lever towards the handlebar and the mower will start moving.
- 7) Slow down to the minimum speed and release the System 2 lever to turn the engine off.

**Always replace safety decals whenever damaged or unreadable. To obtain new decals, please refer to the code number indicated below each of them.**

F

- 1) Attention! Danger. Veuillez lire attentivement le manuel d'utilisation.
- 2) Danger! Eloignez les tierces de la zone de tonte, ainsi que les objets indésirables (os, pierres, etc.).
- 3) Danger! Ne jamais retirer le déflecteur lorsque le sac de ramassage n'est pas installé et la lame tourne.
- 4) Danger! Attention aux pieds et aux mains, ne jamais les mettre sous le carter lorsque le moteur est en fonction et la lame tourne.
- 5) Arrêter le moteur chaque fois que l'on quitte la tondeuse.
- 6) Pressez la manette de traction sur le guidon pour faire avancer votre tondeuse.
- 7) Réduisez le régime moteur au maximum et lâchez la manette de sécurité avant d'éteindre votre moteur.

**Veillez toujours penser à remettre les décalcomanies de sécurité lorsqu'elles sont endommagées. Pour en obtenir de nouvelles, s'il vous plait veuillez nous indiquer leur numéro de référence.**

D

- 1) Achtung Gefahr! Lesen Sie zuerst aufmerksam diese Bedienungsanleitung.
- 2) Achtung! Halten Sie andere Personen und Tiere in sicherem Abstand der Mähfläche, da Steine und andere Gegenstände herausgeschleudert werden können.
- 3) Achtung! Öffnen Sie niemals die Auswurfklappe bei laufendem Motor ohne den Fangsack montiert zu haben.
- 4) Achtung! Halten Sie Hände und Füße fern vom Mähgehäuse bis der Motor abgestellt ist und die Messer zum Stillstand gekommen sind.
- 5) Motor abstellen vor jedem Verlassen des Mähers.
- 6) Drücken Sie nun den Antriebshebel zum Handgriff und der Farhantrieb wird gestartet.
- 7) Schalten Sie zurück auf minimale Motordrehzahl und lassen Sie den Sicherheitshebel los um den Motor abzustellen.

**Aufkleber sind zu erneuern wenn sie unleserlich werden. Die Bestellnummer der Aufkleber ist darauf angegeben.**

NL

- 1) Waarschuwing! Gevaar. Lees en begrijp de informatie in deze gebruiksaanwijzing.
- 2) Gevaar! Houd mensen en huisdieren uit de buurt als u aan het maaien bent daar stenen en andere objecten door de messen naar buiten geslingerd kunnen worden.
- 3) Gevaar! Nooit de veiligheidskap openen als de motor draait en er geen grasvanger gemonteerd is.
- 4) Gevaar! Steek geen handen en/of voeten onder het maaidek zolang de motor nog loopt en/of de messen nog draaien.
- 5) Zet de motor af als u de maaier onbeheerd achterlaat.
- 6) Knijp de koppelinghendel in om de machine in beweging te zetten.
- 7) Laar de motor tot het stationaire toerental terugvallen en laat daarna de System 2 hendel los om de motor te stoppen.

**Vervang altijd de veiligheids stickers als deze beschadigd of onleesbaar zijn. Om deze stickers te verkrijgen dient u het code nummer wat onder elke sticker vermeld staat te bestellen.**

PL

- 1) Uwaga! Zagrożenie ogólne. Przeczytać i zrozumieć informacje zawarte w niniejszej publikacji.
- 2) Niebezpieczeństwo! Osoby postronne muszą utrzymywać bezpieczną odległość od pracującej kosiarki, na wypadek gdyby odrzucała na boki znajdujące się na trawie kamienie.
- 3) Niebezpieczeństwo! Nie wkładać rąk i stóp pod kosiarką gdy silnik jest włączony a ostrza obracają się.
- 4) Niebezpieczeństwo! Przed wykonaniem jakiegokolwiek czynności konserwacyjnej należy zdjąć osłonę świecy zapłonowej i przeczytać z uwagą instrukcję.
- 5) Niebezpieczeństwo! Nigdy nie otwierać klapy, gdy kosiarka pracuje i gdy jest zdemontowany kosz zbierający.
- 6) Docisnąć uchwyt napędu do rączek aby uruchomić kosiarkę.
- 7) Aby wyłączyć silnik należy ustawić minimalną prędkość i zwolnić uchwyt Systemu 2.

**Gdy etykiety ulegną uszkodzeniu lub staną się nieczytelne, należy je niezwłocznie wymienić. Aby otrzymać nowe naklejki, należy posłużyć się kodami umieszczonymi przy każdej naklejce.**



## NORME DI SICUREZZA

### Importanti note preliminari

1. Leggete attentamente questo manuale prima di utilizzare il tosaerba (fig. 2). Familiarizzate con i comandi ed il corretto uso del tosaerba
2. Non permettere mai l'uso del tosaerba a bambini o a persone che non abbiano letto attentamente queste istruzioni.
3. Mantenete tutti, specialmente bambini ed animali, a debita distanza dalla zona di lavoro (fig. 3).
4. Ricordate che l'operatore è responsabile per incidenti o pericoli corsi da terzi o danni alla loro proprietà.

### Prima dell'uso

1. Durante l'uso, indossate pantaloni lunghi e scarpe pesanti. Non utilizzate il tosaerba indossando sandali aperti o a piedi nudi.
2. Ispezionate accuratamente la zona di utilizzo e ripulitela da tutti gli oggetti che potrebbero essere scagliati dal tosaerba (fig. 3).
3. Lavorate solo con sacco o tappo mulching in posizione.
4. Attenzione - Il carburante è altamente infiammabile e deve quindi essere maneggiato con cura (fig. 4).
  - A. Immagazzinate il carburante in contenitori espressamente realizzati per questo scopo.
  - B. Riempite il serbatoio carburante esclusivamente all'aperto usando un'imbutto ben pulito per evitare versamenti, ed asciugate la benzina che dovesse essere traboccata accidentalmente.
  - C. Riempite il serbatoio solo con motore freddo e spento e sino a 15 mm dall'orlo per offrire spazio sufficiente all'espansione del carburante.
  - D. Non fumate durante le operazioni di rifornimento.
  - F. Effettuate il rifornimento di carburante a motore spento. Non togliete il tappo del serbatoio né effettuate rabbocchi di carburante a motore acceso o ancora caldo.
  - G. Nel caso di fuoriuscita di carburante, non accendete il motore, ma spostate il tosaerba dalla zona di fuoriuscita. Evitate qualsiasi tipo di accensione finché i vapori della benzina non si saranno dispersi.
  - F. Richiudete in maniera sicura il contenitore ed il serbatoio carburante con l'apposito tappo.
5. Sostituite la marmitta se danneggiata.
6. Prima dell'uso, ispezionate sempre visivamente la lama, il bullone della lama ed il gruppo di taglio per verificare che non siano usurati o danneggiati. Se danneggiati, sostituite la lama ed il bullone al fine di mantenere l'equilibrio.

### Funzionamento

1. Non avviate il motore in un luogo chiuso dove potrebbero addensarsi fumi ricchi di monossido di carbonio.
2. Tagliate l'erba esclusivamente di giorno o con buona luce artificiale.
3. Evitate di utilizzare il tosaerba su erba bagnata, per quanto possibile.
4. Assicuratevi di mantenere sempre una posizione stabile sui pendii.
5. Procedete camminando, non correte.
6. Durante l'uso di tosaerba rotativi dotati di ruote, tagliate l'erba trasversalmente sui pendii, mai in salita o in discesa.
7. Fate particolare attenzione nel cambiare direzione sulle pendenze.
8. Non tagliate l'erba su pendii molto ripidi (max. 30%) (fig. 5).
9. Usate particolare cautela nel procedere all'indietro o nel tirare il tosaerba verso di voi.
10. Fermate la lama rilasciando la leva System 2 se il tosaerba deve essere inclinato, per attraversare superfici non erbose o per il trasporto del tosaerba da o verso l'area di lavoro.

11. Non utilizzate il tosaerba con schermature o carter difettosi. Assicuratevi che il portello sia chiuso oppure che i dispositivi di sicurezza, come tappo Mulching e/o sacco di raccolta siano in posizione (fig. 6).
12. Non modificate la registrazione del regolatore di giri motore e non mandate in fuorigiri il motore.
13. Avviate il motore con cautela seguendo le istruzioni e mantenendo i piedi ben lontani dalla lama.
14. Tenere il tosaerba fermamente in piano al momento dell'accensione.
15. Non avviate il motore se vi trovate di fronte al tunnel di scarico aperto.
16. Non mettete mani o piedi vicino o sotto i componenti in rotazione. Mantenetevi sempre distanti dal tunnel di scarico (fig. 7).
17. Non sollevate o trasportate il tosaerba mentre il motore è in funzione (fig. 8).
18. Spegnete il motore e staccate il cavo candela:
  - prima di eliminare occlusioni al tunnel di scarico;
  - prima di effettuare controlli, operazioni di pulizia o lavorare sul tosaerba;
  - se urtate un oggetto estraneo. In questo caso, controllate che non vi siano danni al tosaerba ed eseguite le riparazioni necessarie prima di riavviarlo ed utilizzarlo;
  - se il tosaerba inizia a vibrare eccessivamente (controllate immediatamente).
19. Spegnete il motore:
  - ogniqualvolta abbandonate il tosaerba;
  - prima di effettuare il rifornimento di carburante.
20. Riducete la velocità impostata durante l'arresto del motore e, nel caso in cui sia provvisto di valvola di arresto, chiudete l'alimentazione del carburante dopo aver concluso il taglio dell'erba.

### Manutenzione

1. Controllate con frequenza che tutti i dadi, i bulloni e le viti siano ben serrati per assicurarvi che il tosaerba sia in condizioni di funzionamento sicure.
2. Non rimessate il tosaerba in un luogo chiuso lasciando il carburante nel serbatoio le cui esalazioni potrebbero raggiungere una fiamma libera o una scintilla.
3. Lasciate che il motore si raffreddi prima di rimessare il tosaerba in un luogo chiuso.
4. Per ridurre il pericoli di incendio, assicuratevi che il motore, la marmitta, il vano batteria e l'area di rimessaggio del carburante siano liberi da erba, foglie o grasso eccessivo.
5. Controllate frequentemente il sacco di raccolta per verificarne usura e deterioramento.
6. Per mantenere il tosaerba in condizioni di sicurezza, sostituite i componenti usurati o danneggiati.
7. Effettuate le operazioni di svuotamento serbatoio carburante all'aria aperta.
8. Si raccomanda l'uso di guanti durante lo smontaggio ed il rimontaggio della lama (fig. 9).
9. E' buona norma controllare periodicamente l'affilatura della lama. Rivolgetevi al vostro rivenditore IBEA per le operazioni di affilatura e bilanciatura della lama stessa.

## MESSA IN FUNZIONE

**Montaggio stegole (fig. 10)**

**Montaggio cesto di raccolta (fig. 11)**

**Riempimento coppa olio (fig. 1)**

Il motore viene fornito dalla fabbrica senza olio lubrificante nella coppa, pertanto prima di procedere all'avviamento del motore versate 0,60 l di olio nella coppa (SAE30 o SAE10W-30).

**ATTENZIONE: NON riempite d'olio oltre il livello perchè ciò potrebbe causare danni al motore.**

**Non mischiate olio con benzina. (Vedi manuale costruttore motore per ulteriori informazioni su olio e benzina).**

**Riempimento serbatoio carburante (fig. 1)**

### ISTRUZIONI D'USO (Fig.1)

**NOTA: Il Vostro tosaerba è dotato di un dispositivo di sicurezza (System 2) che provvede a spegnere il motore ed a bloccare la lama ogniqualvolta l'operatore abbandoni la stegola.**

**ATTENZIONE: Non lasciate mai il tosaerba incustodito.**

1. Collocate il Vostro tosaerba sul tappeto erboso da tagliare, possibilmente in piano.
2. Verificate l'altezza dell'erba e di conseguenza impostate l'altezza di taglio.
3. La regolazione dell'altezza di taglio è un'operazione da eseguire assolutamente a motore spento.
  - a) Sono disponibili 6 regolazioni.
  - b) Per rendere la regolazione più agevole, alzate il tosaerba in modo da sollevare la ruota da terra.
  - c) Tirate la levetta di regolazione verso la ruota e spostatela sulla tacca desiderata.
  - d) Assicuratevi che la levetta sia incastrata nella tacca scelta.
  - e) Regolate l'altezza di taglio alla stessa posizione sui due assi. L'aspetto del prato risulterà migliore se l'altezza di taglio verrà mantenuta costante, alternando invece la direzione di taglio (fig. 12).
4. Assicuratevi che il cavo/cappuccio candela sia inserito sulla candela stessa.

#### IDEA 42R, IDEA 47R

5. Premere per 3 volte sull'apposita pompetta per arricchire la carburazione.
6. Premete/tirate la leva di sicurezza (fig. 13) contro la stegola, impugnate la maniglia avvitatore tirando lentamente fino a che sia in tensione, quindi tirate con forza per avviare il motore.
7. Per spegnere il motore, rilasciate la maniglia di sicurezza.

#### IDEA 42SR, IDEA 47SR

5. Premete/tirate la leva System 2 (fig. 14, rif. 1) contro la stegola, impugnate la maniglia avvitatore tirando lentamente fino a che sia in tensione, quindi tirate con forza per avviare il motore.
6. Tirando la leva per l'inserimento della trazione (fig. 14, rif. 2) contro le stegole, il tosaerba comincerà ad avanzare ed a tagliare il prato.
7. Per arrestare la trazione o spostare il tosaerba all'indietro, rilasciate la leva trazione.
8. Per spegnere il motore, rilasciate la maniglia di sicurezza.

### Sistema Mulching

Oltre al taglio tradizionale con sacco di raccolta, questo tosaerba è predisposto per il funzionamento con il sistema mulching. In questo modo, la lama tritura finemente l'erba tagliata distribuendola uniformemente sul prato, senza più quindi la necessità di effettuarne la raccolta.

**NOTA: Per ottenere risultati ottimali, è consigliabile asportare 1/3 dell'erba ad ogni taglio e procedere ad una velocità limitata.**

**ATTENZIONE: Le seguenti operazioni vanno eseguite solo ed esclusivamente a motore spento.**

Per un più facile montaggio/smontaggio del tappo si raccomanda di pulire la parte sottostante della scocca da ogni residuo di erba tagliata prima di effettuare questa operazione (fate riferimento alla relativa sezione del presente manuale).

### Montaggio

1. Rimuovete il sacco di raccolta dal tosaerba.
  2. Con una mano, afferrate saldamente l'impugnatura posteriore del tappo.
  3. Con l'altra mano, sollevate il portello posteriore del tosaerba.
  4. Introdurrete la parte anteriore del tappo nel canale di scarico erba del tosaerba, facendola ruotare (fig. 15).
  5. Quando il tappo è completamente introdotto premete verso il basso inserendo il gancio nell'apposita fessura sulla scocca.
- NOTA: Familiarizzate con il montaggio e lo smontaggio del tappo Mulching in modo da essere sicuri che esso venga montato correttamente. Un'errata installazione può portare al contatto del tappo stesso con la lama di taglio.**

### Smontaggio

1. Sollevate il portello posteriore con una mano.
2. Impugnate saldamente il tappo Mulching con l'altra mano.
3. Nel contempo, premete il gancio di fissaggio verso l'interno.
4. Alzate il tappo verso l'alto e ruotate per estrarlo, tirandolo fino alla sua completa rimozione.

## Sacco raccolta

La tela del sacco è in grado di trattenere la maggior parte degli oggetti estranei (pietrisco, ghiaia, ecc.) che potrebbero essere scagliati dalla lama rotante. Pertanto è indispensabile un controllo periodico delle condizioni del sacco, che, qualora presentasse deterioramenti o usura, deve essere immediatamente sostituito usando il ricambio originale IBEA.

Nota: Il vostro tosaerba può essere utilizzato anche sprovvisto del tappo Mulching e del sacco raccolta. In questo caso l'erba tagliata verrà scaricata a terra attraverso il tunnel di scarico. Il portello deve sempre rimanere chiuso.

## Bussola lama

Durante l'uso del tosaerba, la lama potrebbe urtare degli oggetti solidi e, in conseguenza di ciò, i perni di sicurezza della bussola lama (fig. 16) potrebbero rompersi. Il tosaerba comincerebbe quindi a vibrare in modo anomalo.

Per evitare gravi danni al vostro tosaerba, arrestate immediatamente il motore in caso si verifichi la situazione sopra descritta. Consultate il vostro rivenditore IBEA per la sostituzione della bussola lama.

## MANUTENZIONE ORDINARIA

### Cambio olio nella coppa

#### ATTENZIONE:

1. Per prevenire avarie premature al Vostro motore, cambiate l'olio dopo le prime 5 ore d'esercizio e successivamente dopo ogni 50 ore di funzionamento.
2. Se il tosaerba lavora in condizioni particolarmente gravose cioè in presenza di molta polvere, sporczia o temperature elevate, cambiate l'olio con maggior frequenza.
3. Fate riferimento al manuale costruttore motore per ulteriori informazioni.

Nota: Attenetevi alle normative locali per lo smaltimento dell'olio esausto nel rispetto dell'ambiente.

#### Pulizia e/o sostituzione candela accensione

#### Pulizia e/o sostituzione filtro dell'aria

Attenetevi alle istruzioni contenute nel manuale fornito dal costruttore motore che troverete in allegato.

### Regolazione cavo trazione

E' possibile che, dopo le prime ore di utilizzo, il cavo maniglia trazione si allenti e la trazione fatichi ad inserirsi.

Se questa situazione dovesse verificarsi, procedete alla regolazione del cavo come qui di seguito.

Ruotate la ghiera in fig. 17 nel senso indicato dalla freccia recuperando in questo modo il gioco svenutosi e creare e ristabilendo così la situazione ottimale. Questa si otterrà quando l'inserimento della trazione avverrà in presenza di una distanza di 30 mm tra leva trazione e stegola.

### Ispezione lama di taglio

A seconda della condizioni d'impiego si rende necessario un controllo più o meno frequente della lama di taglio.

1. AssicurateVi che il motore sia fermo ed il cavo/cappuccio candela staccato.
2. Estraete il carburante dal serbatoio.
3. Inclinate il tosaerba sul fianco sinistro senza far ruotare la lama poiché la rotazione potrebbe provocare problemi d'avviamento.
4. Esaminate attentamente le estremità della lama.
  - a) Se l'angolo di taglio è arrotondato, deve essere affilato.
  - b) Se la linea di piegatura tra parte piana ed aletta presenta o incrinature o usura, la lama deve essere immediatamente sostituita.

**ATTENZIONE: Una lama consumata o incrinata può spezzarsi facilmente durante l'uso e scagliare frammenti da sotto la macchina con grave pericolo a persone, animali e cose.**

### Affilatura e sostituzione lama taglio

Per qualsiasi intervento sulla lama, contattate il vostro rivenditore IBEA. (Coppia di serraggio bullone lama 5,5 kg).

### Pulizia dello chassis

Per un buon taglio ed una raccolta efficace, la parte inferiore della macchina come lo scarico dell'erba dovranno essere tenuti ben puliti. In questo modello, un particolare dispositivo consente di effettuare la pulizia in modo semplice e rapido utilizzando un normale tubo flessibile per l'irrigazione del giardino.

1. Dopo aver eliminato l'erba residua dal raccordo maschio previsto sullo chassis della macchina (fig. 18), inserite su di esso il vostro raccordo rapido femmina.

**ATTENZIONE: Prestare attenzione affinché il tubo flessibile non venga a trovarsi sotto lo chassis.**

2. Aprite il rubinetto dell'acqua.

3. Avviate il vostro rasaerba seguendo le procedure descritte al relativo capitolo.

4. Tenete premuta la leva di sicurezza e non azionate la leva di innesto trazione.

5. Lasciate funzionare "in folle" per qualche minuto per consentire al getto di acqua azionato e mosso dal movimento della lama di staccare i residui del taglio dell'erba e di pulire perfettamente la parte interna dello chassis.

6. Al termine di questa operazione di pulizia, spegnere il motore, staccare il tubo flessibile dell'acqua e lasciare asciugare il vostro tosaerba perfettamente pulito.

### Rimessaggio per periodi prolungati (oltre 30 gg.)

1. Scaricate il carburante dal serbatoio aspirandolo tramite una pompa sifone per il travaso in un contenitore predisposto.

2. Avviate il motore e lasciatelo girare fino a quando si arresterà per mancanza di carburante.

**ATTENZIONE: La presenza di carburante residuo nel serbatoio, nel tubo di alimentazione e nel carburatore deve essere evitata, in quanto si potrebbe formare un deposito gommoso che creerebbe difficoltà d'avviamento e di funzionamento del motore.**

3. Staccate il cappuccio candela e ripulite la zona intorno alla candela per evitare che particelle di sporco possano entrare nel cilindro privo di candela. Togliete la candela e versate nel foro un cucchiaino di olio miscela. Tirate l'avviamento a cordicella lentamente per distribuire l'olio all'interno del cilindro. Avvitare nuovamente la candela con l'apposita chiave. Lasciate staccato il cappuccio candela.

4. Pulite le alette del cilindro e le altre parti esterne del motore come pure dello chassis.

5. Controllate e serrate viti, bulloni e dadi. Se qualche parte risulta avariata, riparatala o sostituitala.

Controllate le condizioni del sacco di raccolta e, se necessario, sostituitelo.

6. Controllate lo stato della lama e del bullone di bloccaggio lama (vedi "Ispezione lama di taglio").

7. Pulite l'elemento del filtro aria (vedete manuale istruzioni del motore).

8. Ritoccate la vernice sulle superfici danneggiate.

9. Riponete il tosaerba in un luogo asciutto e pulito. Per risparmiare spazio, potete ripiegare le stegole. Coprite la macchina per proteggerla e tenerla pulita, pronta per la prossima stagione.



## SAFETY INSTRUCTIONS

### Training

1. Read the instructions carefully (fig.2). Be familiar with the controls and the proper use of the equipment.
2. Never allow children or people unfamiliar with these instructions to use the lawnmower.
3. Never mow while people, especially children, or pets are nearby (fig.3).
4. Keep in mind that the operator or user is responsible for accidents or hazards occurring to other people or their property.

### Preparation

1. While mowing, always wear substantial footwear and long trousers. Do not operate the equipment when barefoot or wearing open sandals.
2. Thoroughly inspect the area where the equipment is to be used and remove all objects which may be thrown by the machine (fig.3).
3. Operate only with either bag or Mulching plug in position.
4. **WARNING** - Petrol is highly flammable (fig.4).
  - Store fuel in containers specifically designed for this purpose.
  - Refuel outdoors only and do not smoke while refuelling.
  - Add fuel before starting the engine. Never remove the cap of the fuel tank or add petrol while the engine is running or when the engine is hot.
  - If petrol is spilled, do not attempt to start the engine but move the machine away from the area of spillage and avoid creating any source of ignition until petrol vapours have dissipated.
  - Replace all fuel tanks and container caps securely.
5. Replace faulty silencers.
6. Before using, always visually inspect to see that the blades, blade bolts and cutter assembly are not worn or damaged. Replace worn or damaged blades and bolts in sets to preserve balance.

### Operation

1. Do not operate the engine in a confined space where dangerous carbon monoxide fumes can collect.
2. Mow only in daylight or in good artificial light.
3. Avoid operating the equipment in wet grass, where feasible.
4. Always be sure of your footing on slopes.
5. Walk, never run.
6. For wheeled rotary machines, mow across the face of slopes, never up an down.
7. Exercise extreme caution when changing direction on slopes.
8. Do not mow excessively steep slopes (> 30%) (fig. 5).
9. Use extreme caution when reversing or pulling the lawnmower towards you.
10. Stop the blade(s) releasing the System 2 lever if the lawnmower has to be tilted for transportation when crossing surfaces other than grass and when transporting the lawnmower to and from the area to be mowed.
11. Never operate the lawnmower with defective guards. Make sure the chute door is closed or safety devices, such as Mulching plug and/or catchers, are in place (fig. 6).
12. Do not change the engine governor settings or overspeed the engine.
13. Start the engine or switch on the motor carefully according to instructions and with feet well away from the blade(s).
14. Firmly keep the lawnmower on level ground when starting the engine.
15. Do not start the engine when standing in front of the discharge chute if open.
16. Do not put hands or feet near or under rotating parts. Keep clear of the discharge opening at all times (fig. 7).

17. Never pick up or carry a lawnmower while the engine is running (fig. 8).

18. Stop the engine and disconnect the spark plug wire:

- before clearing blockages or unclogging chute;

- before checking, cleaning or working on the lawnmower;
  - after striking a foreign object. Inspect the lawnmower for damage and make repairs before restarting and operating the lawnmower;
  - if lawnmower starts to vibrate abnormally (check immediately).
19. Stop the engine whenever you leave the lawnmower and before refuelling.
20. Reduce the throttle setting during engine shut down and, if the engine is provided with a shut-off valve, turn the fuel off at the conclusion of mowing.

### Maintenance and storage

1. Keep all nuts, bolts and screws tight to be sure equipment is in safe working condition.
2. Never store the equipment with petrol in the tank inside a building where fumes may reach an open flame or spark.
3. Allow the engine to cool before storing in any enclosure.
4. To reduce the fire hazard, keep the engine, silencer, battery compartment and petrol storage area free of grass, leaves or excessive grease.
5. Check the grass catcher frequently for wear or deterioration.
6. Replace worn or damaged parts for safety.
7. If the fuel tank has to be drained, this should be done outdoors.
8. Wear strong work gloves when removing and reinstalling the blade (fig. 9).
9. Periodically check the blade which should always be kept sharp. Please contact your IBEA dealer for blade sharpening or balancing.

## BEFORE OPERATING

**Applying the handlebar (fig. 10)**

**Assembling the grassbag(fig. 11)**

**Filling the crankcase with oil (fig. 1)**

The engine is supplied without oil in the crankcase. Therefore, before starting the engine, slowly pour about 0,60 l oil in the sump (SAE30 or SAE10W-30).

**ATTENTION:**

**Do not fill beyond level as this may damage the engine. Do not mix oil with fuel. For further information we recommend that you consult the manual supplied by the engine manufacturer.**

**Filling the fuel tank (fig. 1)**

**NOTE: Your lawnmower is equipped with a safety device (System 2) which kills the engine and stops the cutting blade whenever the operator lets go of the handle.**

**ATTENTION: Never leave the mower unattended.**

1. Place mower on the lawn, possibly on a flat surface.
  2. Check the height of the grass and adjust the height of cut accordingly.
  3. Cutting height adjustment. This must be done when engine is off.
    - a) Six settings are available.
    - b) For easier adjustment, lift the housing up so that the wheel does not touch the ground.
    - c) Squeeze adjustment lever towards the wheel and move to the desired setting.
    - d) Ensure the lever slots firmly into the chosen notch.
    - e) Adjust the two axle shafts to the same height of cut.
- For best cutting performances, always cut to the same height and in alternate directions (fig. 12).
4. Check that the high tension wire is on the spark plug.

### IDEA 42R, IDEA 47R

5. Press the pump three times to enrichen the carburation.
6. Squeeze the System 2 lever towards the handle (fig. 13), slowly pull starter handle until cord is stretched tight and then pull hard to start the engine.
7. To stop the engine select the lower speed and let go of the System 2 lever.

### IDEA 42SR, IDEA 47SR

5. Squeeze the System 2 lever towards the handle (fig. 14, ref. 1), slowly pull starter handle until cord is stretched tight and then pull hard to start the engine.
6. Squeeze the traction lever towards the handles and the mower will start moving forward and cut the grass (fig. 14, ref. 2).
7. To stop the traction or to pull the mower backwards, let go of the traction lever.
8. To stop the engine let go of the System 2 lever.

### The Mulching System

In addition to working with the traditional bagging system, you can use your lawn mower with the mulching system. With this system, the blade chops up the cut grass finely and spreads it on the lawn uniformly with no need to collect it.

**NOTE: For a healthier lawn, it is advisable to cut just 1/3 of the grass height at a time and to select a lower speed.**

**ATTENTION: Always stop the engine before performing the following operation.**

For an easier installation/removal of the plug, it is recommended to clean the underside of the mower deck from any grass clippings before performing this operation (please refer to the corresponding section of this manual).

### Installation

1. Remove the grassbag from the mower.
2. Firmly grab the plug rear handle with one hand.
3. With the other hand, lift the rear chute door of the mower.
4. Insert the front edge of the plug into the mower discharge tunnel, while turning it (fig. 15)
5. When the plug is completely inserted, push the plug downwards to secure the hook into the corresponding slot in the mowerdeck.

**NOTE: Familiarise yourself with the installation and the removal of the Mulching plug to make sure this is always correctly used. An improper installation can in fact put the plug into contact with the cutting blade.**

### Removal

1. Lift the rear chute door with one hand.
2. Firmly grab the plug rear handle with the other hand.
3. In the meantime, press the hook to disengage it from the deck.
4. Gently pull the plug upwards while rotating it until it is completely removed.

### Grassbag

The grassbag material is capable of stopping most forms of debris (stones, gravel, etc.) which could be thrown out by the blade. It is essential that the grassbag is checked periodically for damage or wear, in which case it should be replaced immediately with an original IBEA grassbag.

**Note:** Your lawnmower can also be used without Mulching GB plug or grassbag. In this case, grass clippings will be discharged on the lawn through the discharge tunnel. Make sure the chute door is always closed.

#### Blade bushing

While operating with your lawnmower, it may happen that the cutting blade collides with a solid object with the consequent breakage of blade bushing pins (fig. 16). The mower will then start to vibrate abnormally.

In order to avoid severe damages to your lawnmower, immediately stop the engine when the above mentioned situation takes place.

Please consult your IBEA dealer for blade bushing replacement.

## MAINTENANCE

### Crankcase oil change

#### ATTENTION:

**To keep your engine in good working order, change the oil after the first 5 hours of use and then every 50 working hours. If the mower is used in very dirty and dusty conditions, change the oil more frequently.**

**Please refer to the engine manual for further information.**

**NOTE: Please refer to local regulations for correct disposal of burnt engine oil.**

### Servicing the spark plug

#### Servicing the air cleaner

Please follow the instructions contained in the enclosed manual supplied by engine manufacturer.

### Adjusting the traction cable

After several hours of initial use, the traction cable may slacken impairing traction.

If this occurs, adjust the cable as described below.

Turn the ring nut shown in figure 17 in the direction indicated by the arrow. This eliminates slack and re-establishes optimum working order.

It is now possible to tighten cable slack by movement on the adjuster. Your mower is correctly adjusted when traction engages when there is 30 mm between the traction lever and the handlebar.

### Blade Inspection

The frequency of blade inspection depends on the working conditions.

1. Make sure that the engine is not running and the high wire is disconnected from the spark plug.
2. Drain petrol from the fuel tank.
3. Tip mower on its left side. Avoid rotating the blade when the mower is tipped because starting problems may result.
4. Carefully examine the blade:
  - a) If the cutting edge has become rounded it must be sharpened.
  - b) Check where the flat and curved parts meet and, if there are any cracks or signs of wear replace the blade immediately.

**ATTENTION: A worn or cracked blade can easily break during use or pieces may break off, resulting in serious injury to yourself or a bystander.**

### Sharpening or replacing the cutter blade

Please contact your IBEA dealer for any intervention on the cutting blade. The blade bolt should be tightened to 5,5 Kgm.

### Cleaning the mower deck

To achieve optimum cutting results and effective collection, the underside of the mower deck and the grass discharge area must be kept clean.

These models feature a special device that allows you to clean the machine simply and quickly using a normal garden hose.

1. Fit your female quick-release connector onto the male connector on the mower body, after making sure the connector is free from any grass residue (fig. 18).

**NOTE: Make sure that the hose is not trapped under the body.**

2. Turn the water ON.
3. Switch ON your mower following the instructions described in the corresponding section.
4. Keep the safety lever pressed and do not touch the traction handle.
5. Allow the machine to work in neutral for several minutes. Grass residues will be detached due to the combined action of the water jet and blade movement, leaving the internal parts of the body perfectly clean.
6. After cleaning, switch OFF the engine, detach the water hose and allow your perfectly clean lawn mower to dry.

### Preparing mower for storage (more than a month).

1. To drain fuel from the tank, pump the petrol with a siphon from the tank into a suitable container.
2. Start engine and let it run until it stops, due to lack of fuel.  
**ATTENTION: All petrol must be expended to prevent gum-like varnish deposits from forming in the carburetor, fuel line and fuel tank. Such deposits, if allowed to form, will cause starting problems and poor engine performance.**
3. Remove the high tension wire from the spark plug and clean the surrounding area so that dirt cannot penetrate the cylinder when the spark plug is removed. Remove the spark plug and pour a spoonful of 2-cycle oil into the cylinder chamber. Pull the recoil starter handle slowly to distribute oil on the inside of the cylinder. Then install the spark plug and tighten, using a spanner. Do not install the high tension wire on the spark plug.
4. Clean the cylinder head cooler fins, external engine parts and mower deck.
5. Check and tighten all screws, bolts and nuts. If any parts are damaged, repair or replace them.
6. Inspect the grassbag. Replace it if it is damaged or worn.
7. Check the condition of the blade and blade bolt; refer to Blade inspection.
8. Clean the air filter (see engine manufacturer's manual).
9. Touch-up all chipped paint surfaces.
10. Store the mower in a clean, dry place. The handles may be folded to save space. Cover the mower to protect it and keep it clean, ready for next season.

**NOTE: Before using the mower again, check that the handles are well installed and all knobs are tightened.**





## NORMES DE SÉCURITÉ

### F

#### Apprentissage

1. Lire attentivement les instructions (**fig. 2**). Se familiariser avec les commandes et l'utilisation correcte de l'équipement.
2. Ne jamais laisser des enfants, ou des adultes n'ayant pas pris connaissance de ces instructions, utiliser la tondeuse.
3. Ne jamais tondre lorsque des personnes et surtout des enfants ou des animaux domestiques se trouvent à proximité (**fig. 3**).
4. Ne jamais perdre de vue que l'utilisateur est responsable de tout accident ou dommage causé aux autres personnes et à leur possessions.

#### Préliminaires

1. Porter des pantalons et des chaussures solides. Ne pas tondre pieds nus ou en sandales.
2. Inspecter soigneusement la zone à tondre et retirer tout objet susceptible d'être projeté par la machine (**fig. 3**).
3. Travaillez uniquement en ayant monté le sac de ramassage ou avec les équipements de protection.
4. Avertissement - L'essence est extrêmement inflammable (**fig. 4**).
  - A. Conserver l'essence dans un récipient spécialement conçu à cet effet.
  - B. Toujours faire le plein à l'extérieur et ne jamais fumer durant cette opération.
  - C. Faire le plein avant de démarrer le moteur. Ne jamais retirer le bouchon du réservoir d'essence ou rajouter du carburant lorsque le moteur tourne ou qu'il est chaud.
  - D. Si l'on a renversé de l'essence, ne pas démarrer le moteur à cet endroit, mais éloigner la tondeuse et éviter toute source possible d'inflammation jusqu'à ce que les vapeurs d'essence soient entièrement dissipées.
  - E. Refermer soigneusement tous les réservoirs et récipients contenant l'essence.
5. Remplacer les silencieux s'ils sont défectueux.
6. Avant d'utiliser la tondeuse, toujours vérifier si les lames, boulons de lame et ensembles de coupe ne sont pas usés ou endommagés. Remplacer les boulons et les lames usées ou endommagées par paires pour ne pas modifier l'équilibre.

#### Utilisation

1. Ne pas faire tourner le moteur dans un espace clos où le monoxyde de carbone dangereux dégagé par l'échappement risque de s'accumuler.
2. Ne tondre qu'en plein jour, ou avec un éclairage artificiel suffisant.
3. Ne pas utiliser la machine dans l'herbe humide, si possible.
4. Dans les terrains en pente, faire particulièrement attention à ne pas glisser.
5. Marcher et ne pas courir.
6. Les tondeuses rotatives sur roues doivent se déplacer perpendiculairement à la pente et jamais vers le haut ou vers le bas.
7. Être extrêmement prudent lorsqu'on fait demi-tour sur un terrain en pente.
8. Ne pas tondre de pentes trop raides (max. 30%) (**fig. 5**).
9. Être extrêmement prudent lorsqu'on fait marche arrière ou qu'on tire la tondeuse vers soi.
10. Immobiliser la lame en relâchant le levier de sécurité s'il faut soulever la tondeuse pour traverser des surfaces non herbeuses et pour le transport jusqu'à l'endroit à tondre et retour.
11. Ne jamais utiliser une tondeuse dont les pièces de garde et de protection manquent ou sont défectueuses ou dont l'équipement de sécurité, tel que le bouchon Mulching et/ou le sac à herbe, n'est pas en place ou que le déflecteur arrière n'est pas fermé (**fig. 6**).
12. Ne pas provoquer de surrégime en modifiant le réglage du moteur.

13. Démarrer le moteur ou mettre le contact prudemment, conformément aux instructions, en gardant les pieds loin des lames.

14. Lors du démarrage du moteur, tenir fermement la tondeuse

plate sur le terrain.

15. Ne pas se tenir devant l'éjecteur ouvert lors du démarrage du moteur.

16. Ne pas approcher les mains ou les pieds des pièces en rotation. Ne jamais se trouver devant l'ouverture d'éjection (**fig. 7**).

17. Ne jamais soulever ou porter une tondeuse dont le moteur tourne (**fig. 8**).

18. Arrêter le moteur et débrancher le fil de la bougie:

- avant de dégager ou désobstruer l'éjecteur;
- avant d'inspecter, nettoyer ou effectuer toute opération sur la tondeuse;

- après avoir heurté un corps étranger. Vérifier si la tondeuse n'est pas endommagée et apporter les réparations éventuellement nécessaires avant de redémarrer et d'utiliser la tondeuse;

- si la tondeuse se met à vibrer de manière anormale (vérifier immédiatement).

19. Arrêter le moteur:

- chaque fois que l'on quitte la tondeuse;

- avant de rajouter de l'essence.

20. Réduire les gaz avant d'arrêter le moteur et couper l'arrivée d'essence lorsqu'on a fini de tondre si la tondeuse est équipée d'un robinet d'essence.

#### Entretien et remisage

1. S'assurer que les écrous, boulons et vis soient toujours bien serrés pour être sûr de pouvoir utiliser la tondeuse sans danger.
2. Ne jamais entreposer une tondeuse dont le réservoir contient de l'essence dans un bâtiment où les vapeurs risquent de rencontrer une flamme nue ou une étincelle.
3. Laisser le moteur refroidir avant de rentrer la tondeuse dans un endroit clos.
4. Pour réduire les risques d'incendie, débarrasser le moteur, le silencieux, le bac à batterie et l'endroit de stockage de l'essence de tout excès de graisse, des herbes et des feuilles.
5. Vérifier fréquemment l'état et l'usure du sac à herbe.
6. Remplacer les pièces usées ou endommagées pour éviter les accidents.
7. Le vidage du réservoir d'essence doit impérativement s'effectuer à l'extérieur.
8. Portez des gants épais pour le démontage et le remontage de la lame de coupe (**fig. 9**).
9. Contrôlez périodiquement l'affûtage de la lame. Adressez-vous à votre revendeur IBEA pour les opérations d'affûtage et d'équilibrage de la lame.

## MISE EN FONCTION

**Montage du guidon (fig. 10)**

**Montage du sac de ramassage (fig. 11)**

**Remplissage du réservoir d'huile (fig. 1)**

Le moteur est livré par l'usine sans huile de lubrification dans le réservoir, par conséquent avant de procéder à la mise en route du moteur, versez lentement avec un entonnoir environ 0.60 l d'huile (SAE30 ou SAE10W-30).

**ATTENTION: En remplissant le réservoir d'huile, ne dépassez pas le niveau, ou vous pourriez endommager sérieusement le moteur. Ne mélangez jamais de l'huile et de l'essence (voir mode d'emploi des moteurs concernant l'huile et le carburant).**

**Remplissage du réservoir de carburant (fig. 1)**

**NOTE: Nos tondeuses sont équipées d'un système de sécurité (System 2) qui coupe le moteur et arrête la lame dès que l'opérateur quitte le guidon.**

**ATTENTION: Ne laissez jamais la tondeuse sans surveillance.**

1. Placez votre tondeuse sur le gazon à tondre, de préférence sur une surface plane.
2. Vérifiez la hauteur de l'herbe et réglez en conséquence la hauteur de coupe, (opération à exécuter absolument avec le moteur éteint):
  - a) 6 réglages sont possibles.
  - b) Pour faire le réglage plus facilement, soulevez le carter de façon que le roue ne touche pas le sol.
  - c) Serrez le levier de réglage vers la roue et déplacez à l'ajustement désiré.
  - d) Assurez-vous que la cheville du levier de réglage s'engage dans l'encoche du carter.
  - e) Réglez toutes les roues à la même hauteur de coupe.Pour obtenir les meilleurs résultats de coupe, tondez toujours à la même hauteur et dans les deux sens perpendiculaires alternativement (**fig. 12**).
3. Assurez-vous que le câble/capuchon de la bougie soit branché sur la bougie.

### IDEA 42R, IDEA 47R

4. Pressez la pompe 3 fois pour enrichir la carburation.
5. Pressez/tirez le levier de sécurité vers le guidon (**fig. 13**), tirez sur la corde de lanceur pour la tendre, puis tirez avec force pour mettre le moteur en route.
6. Lâchez la manette de sécurité pour éteindre votre moteur.

### IDEA 42SR, IDEA 47SR

4. Pressez/tirez le levier de sécurité vers le guidon (**fig. 14, nr. 1**), tirez sur la corde de lanceur pour la tendre, puis tirez avec force pour mettre le moteur en route.
5. En appuyant sur la poignée d'embrayage de la traction contre le guidon, la tondeuse commencera à avancer et à tondre le gazon (**fig. 14, nr. 2**).
6. Pour arrêter la traction ou déplacer la tondeuse en arrière, relâchez la poignée.
7. Lâchez la manette de sécurité avant d'éteindre votre moteur.

## Système Mulching

En plus de la coupe traditionnelle avec sac de ramassage, cette tondeuse est également conçue pour fonctionner avec le système mulching. De cette manière, la lame hache finement l'herbe coupée en la distribuant uniformément sur la pelouse, sans qu'il ne soit plus nécessaire d'en effectuer le ramassage.

**NOTE: Pour un bon résultat, coupez toujours 1/3 de la hauteur totale de l'herbe et réduisez la vitesse de travail.**

**ATTENTION: Assurez-vous toujours que le moteur soit éteint avant d'effectuer l'opération suivante.**

Pour installer/démonter facilement le bouchon, nous recommandons de nettoyer la partie inférieure du châssis afin d'éliminer l'herbe coupée avant d'effectuer cette opération (consultez la section correspondante dans ce manuel).

### Installation

1. Démontez le sac de ramassage.
2. Branchez la poignée postérieure du bouchon avec une main.
3. Avec l'autre main, soulevez le capot dans la partie postérieure de la tondeuse.
4. Insérez le côté antérieur du bouchon dans le tunnel de déchargement de l'herbe, en le tournant (**fig. 15**).
5. Quand le bouchon sera complètement introduit, poussez vers le bas pour insérer l'attache de fixation dans la fente correspondante sur le châssis de la tondeuse.

**NOTE: Familiarisez avec l'installation et le démontage du bouchon Mulching afin d'apprendre sa correcte utilisation. Une mauvaise installation peut provoquer un contact entre le bouchon et la lame de coupe.**

### Démontage

1. Soulevez le capot postérieur avec une main.
2. Branchez la poignée postérieure du bouchon avec l'autre main.
3. Pressez l'attache de fixation vers l'intérieur pour la décrocher.
4. Tirez vers l'arrière le bouchon du tunnel de déchargement en le tournant pour le démonter complètement.

### Sac de ramassage

La toile du sac est en mesure de retenir la plupart des corps étrangers (pierres, gravier etc.) qui pourraient être écaillés par la lame tournante. Toutefois il est indispensable d'effectuer un contrôle périodique de l'état du sac. Au cas où il présenterait des signes de détérioration ou d'usure, il faudrait immédiatement le remplacer en utilisant un sac de rechange original IBEA.

**Note: Votre tondeuse peut être utilisée même si le bouchon Mulching et le sac de ramassage ne sont pas en position. Dans ce cas, l'herbe coupée est déchargée sur le terrain à travers le tunnel d'éjection. Le déflecteur arrière doit toujours être fermé.**

## Bague de lame

Lorsque vous tondez, il se peut que la lame de coupe de votre tondeuse heurte un objet, ce qui peut casser les attaches de la lame (**fig. 16**). La tondeuse vibrera alors anormalement. De façon à éviter de graves dommages à votre tondeuse, arrêtez immédiatement le moteur lorsque cela se produit. Adressez-vous à votre revendeur IBEA pour le remplacement de la bague de lame.

## ENTRETIEN ORDINAIRE

### Changement d'huile du réservoir

**ATTENTION: Afin d'éviter des avaries prématurées à votre moteur, changer l'huile après les 5 premières heures de fonctionnement, puis toutes les 50 heures de service.**

**Si la tondeuse travaille dans des conditions particulièrement difficiles, c'est-à-dire en présence de beaucoup de poussière, saletés ou températures élevées, changer l'huile plus fréquemment. (En effet l'huile chaude circule mieux en entraînant les impuretés).**

**Nous recommandons de lire attentivement le manuel fourni par le constructeur de moteurs.**

**Note: Afin de respecter l'environnement, conformez-vous aux normes locales pour l'évacuation des huiles de vidange.**

### Nettoyage et/ou remplacement de la bougie d'allumage

#### Nettoyage et/ou remplacement du filtre à air

Suivez les instructions indiquées dans les manuels fournis par les différents constructeurs de moteurs.

### Réglage du câble de traction

Après les premières heures d'utilisation, il est possible que le câble de la poignée de traction se relâche et que la traction ait du mal à s'enclencher.

Si cela devait se produire, effectuez le réglage du câble comme cela est indiqué ci-dessous :

Tourner la bague indiquée à la **figure 17** dans le sens indiqué par la flèche en récupérant de cette manière le jeu qui s'est créé et en rétablissant ainsi une situation optimale.

On obtiendra un réglage optimal quand l'enclenchement de la traction aura lieu en présence d'une distance de 30 mm entre le levier de traction et le mancheron.

### Contrôle de la lame

Selon les conditions d'usage il faut contrôler plus ou moins fréquemment la lame.

1. Assurez-vous que le moteur soit arrêté et que la bague/capuchon de la bougie soit débranché.

2. Vidangez le réservoir de carburant.

3. Inclinez la tondeuse sur le côté gauche sans faire tourner la lame, ce qui pourrait causer des difficultés de démarrage.

4. Examinez soigneusement les extrémités de la lame.

a) Si l'angle de coupe est arrondi, la lame doit être affûtée.

b) Si la ligne de courbure entre la partie plate et l'ailette présente des signes d'usure ou des fêlures, il faut remplacer la lame immédiatement.

**ATTENTION: Si la lame est usée ou fêlée elle peut facilement se briser pendant le travail et écailler des fragments au-dessous de la machine, avec de graves dangers pour les personnes, les animaux ou l'environnement.**

### Affûtage et remplacement de la lame

Adressez-vous à votre revendeur IBEA pour les opérations d'affûtage et remplacement de la lame.

Le boulon de la lame doit être bloqué à 5,5 kgm.

## Nettoyage du châssis

Pour une bonne coupe et un ramassage efficace, la partie inférieure de la machine, de même que la sortie de l'herbe, doivent toujours être bien propres.

Dans ce modèle, un dispositif particulier permet d'effectuer le nettoyage de façon simple et rapide en utilisant un simple tuyau flexible d'arrosage pour jardin.

1. Après avoir nettoyé le raccord mâle prévu sur le châssis de la machine, insérez sur ceci votre raccord rapide femelle (**fig. 18**). Vérifiez que le tuyau flexible ne passe pas sous le châssis.

2. Ouvrez le robinet de l'eau.

3. Démarrez votre tondeuse en suivant les procédures décrites au chapitre sur la mise en marche.

4. Maintenez appuyé le levier de sécurité et n'actionnez pas la traction.

5. Laissez marcher "au point mort" pendant quelques minutes pour permettre au jet d'eau actionné et déplacé par le mouvement de la lame de détacher les résidus de la coupe de l'herbe et de nettoyer parfaitement la partie interne du châssis.

6. Après avoir terminé ce nettoyage, éteindre le moteur, retirer le tuyau flexible de l'eau et laisser sécher votre tondeuse parfaitement propre.

### Remisage pendant de longues périodes (plus de 30 jours)

1. Vidangez le réservoir en aspirant le carburant avec une pompe syphon pour le transvaser dans un récipient préparé à l'avance.

2. Mettez le moteur en route et laissez-le tourner jusqu'à ce qu'il s'arrête par manque de carburant.

**ATTENTION: Il faut éviter la présence de carburant résiduel dans le réservoir, le tube d'alimentation et le carburateur, car un dépôt gommeux pourrait se former et créer des difficultés de démarrage et de fonctionnement du moteur.**

3. Débranchez le capuchon de la bougie et nettoyez la zone autour de la bougie afin d'éviter que des particules de saleté ne puissent pénétrer dans le cylindre dépourvu de bougie. Otez la bougie et versez dans le trou une cuillère d'huile. Tirez lentement le lanceur à corde pour distribuer l'huile à l'intérieur du cylindre. Vissez de nouveau la bougie avec la clé prévue à cet effet. Laissez le capuchon de la bougie débranché.

4. Nettoyez les ailettes du cylindre et les autres parties externes du moteur et du châssis.

5. Contrôlez et serrez les vis, boulons et écrous. Si une pièce quelconque est endommagée, réparez-la ou remplacez-la. Contrôlez l'état du sac de ramassage et, le cas échéant, remplacez-le.

6. Contrôlez l'état de la lame, de la vis de blocage de la lame (voir les instructions au chapitre "Inspection de la lame").

7. Nettoyez l'élément du filtre à air (voir manuel d'instructions du constructeur du moteur).

8. Retouchez la peinture sur les surfaces endommagées.

9. Rangez la tondeuse dans un endroit sec et propre. Pour gagner de la place, vous pouvez replier les guidons supérieurs. Couvrez la machine pour la protéger et la tenir propre et prête pour la saison suivante.

**NOTE: Avant de réutiliser la tondeuse, contrôlez que les guidons soient bien montés et les poignées bien serrées.**





## SICHERHEITSHINWEISE

### Allgemeine Hinweise

1. Lesen Sie die Anleitung sorgfältig durch (**Abb. 2**). Machen Sie sich mit den Bedienelementen und dem sachgemäßen Gebrauch des Gerätes vertraut.
2. Aus Sicherheitsgründen dürfen Kinder sowie Personen, die mit der Bedienungsanleitung nicht vertraut sind, diesen Rasenmäher nicht bedienen.
3. Mäher niemals in unmittelbarer Nähe von Personen - insbesondere Kindern - und Haustieren in Betrieb nehmen (**Abb. 3**).
4. Beachten Sie, daß der Bediener für Unfälle Dritter oder Gefahren, denen Dritte bzw. deren Eigentum ausgesetzt sind, verantwortlich ist.

### Vorbereitende Arbeiten

1. Beim Mähen immer festes Schuhwerk und lange Hosen tragen. Nicht mit offenen Sandalen oder barfuß mähen.
2. Die zu mähende Fläche ist vorher sorgfältig zu untersuchen ; Gegenstände, die durch das Gerät weggeschleudert werden können, sind zu entfernen (**Abb. 3**).
3. Arbeiten Sie nur mit montiertem Grasfangsack oder mit Mulching Abdeckung.
4. **WARNUNG** - Kraftstoff ist äußerst feuergefährlich (**Abb. 4**).
  - Kraftstoff nur in einem dafür zugelassenen Behälter aufbewahren.
  - Den Tank im Freien füllen mittels eines sauberen Trichters. Eventuell übergelaufenes Benzin muß sorgfältig abgewischt werden.
  - Füllen Sie den Tank nur bei abgekühltem und abgestelltem Motor. Achten Sie darauf, daß das Gemisch nicht höher als 15 mm unter den Behälterrand elngefüllt wird, damit genügend Platz für die Ausdehnung des Kraftstoffes bleibt.
  - Während des Befüllens nicht rauchen.
  - Kraftstoff nur vor dem Anlassen des Motors einfüllen. Bei laufendem bzw. heißem Motor darf der Tankverschluß nicht geöffnet oder Benzin nachgefüllt werden.
  - Falls Benzin übergelaufen ist, darf der Motor nicht gestartet werden, bevor das Gerät von der Stelle entfernt worden ist, an der das Benzin ausgelaufen ist. Vermeiden Sie jegliches Entzündungsrisiko, bis sich die Benzindämpfe verflüchtigt haben.
  - Sämtliche Verschlüsse von Kraftstoffbehältern wiederfest zudrehen.
5. Defekte Schalldämfer ersetzen.
6. Vor Inbetriebnahme Sichtkontrolle durchführen und Messerbalken, Messerbefestigungsschrauben und Schneideinheiten auf Verschleiß und Beschädigung kontrollieren. Abgenützte oder schadhafte Messer und Schrauben immer satzweise austauschen, um die Auswuchtung zu erhalten.
7. Bei Maschinen mit mehreren Messern ist zu beachten, daß ein sich drehendes Messer weitere Messer in Bewegung setzen kann.

### Betrieb

1. Motor nicht in geschlossenen Räumen laufen lassen wegen des im Motorabgas enthaltenen gefährlichen Kohlenmonoxids.
2. Nur bei Tageslicht und guter künstlicher Beleuchtung mähen.
3. Möglichst kein nasses Gras mähen.
4. Beim Mähen auf steilem Gelände stets auf sicheren Stand achten.
5. Nur im Schritttempo mähen, nicht rennen.
6. Mit den mit Rädern versehenen Sichelmäher quer zum Hang mähen, nicht rauf und runter.
7. Bei Richtungsänderungen an Hängen ist besondere Vorsicht geboten.
8. Vom Mähen extrem steiler Hänge ist abzusehen (Max. 30%) (**Abb. 5**).
9. Vorsicht beim Rückwärtsbewegen oder Ziehen des Rasenmähers.

10. Messer abschalten, mit Ausstellung der System 2 Hebel, wenn der Rasenmäher zum Überqueren von Flächen außerhalb des Rasens gekippt werden muss sowie beim Transport des Gerätes zur Mähfläche und zurück.

11. Den Rasenmäher niemals mit defekten Schutzblechen oder Schutzschilden betreiben. Sicherstellen dass Schalter abgeschlossen ist, oder die Sicherheitsvorrichtungen, wie Mulchstopfen und/oder Grasfangeinrichtungen am platz sind (**Abb. 6**).

12. Reglereinstellungen am Motor nicht verändern und Motor nicht überdrehen.

13. Bei Anlassen bzw. Einschalten des Motors sind die entsprechenden Anweisungen genau zu befolgen, insbesondere ist darauf zu achten, daß sich Ihre Füße in einem Sicherheitsabstand von den Mähmessern befinden.

14. Beim Starten des Motor der Rasenmäher immer waagrecht halten.

15. Motor anlassen nicht wenn gegen der Auswurföffnung befinden sich.

16. Hände und Füße niemals an oder unter rotierende Teile führen. Von der Auswurföffnung Abstand halten (**Abb. 7**).

17. Rasenmäher niemals bei laufendem Motor anheben oder tragen (**Abb. 8**).

18. Motor abstellen und Zündkerzenstecker in folgenden Fällen herausziehen.

- vor dem Entfernen von Verstopfungen bzw. Zusetzungen im Auswurfkanal

- vor der Durchführung von Inspektions-, Reinigungs- oder sonstigen Arbeiten am Rasenmäher;

- nachdem der Rasenmäher auf einen Fremdkörper gestoßen ist. Untersuchen Sie den Rasenmäher auf Beschädigungen und führen Sie vor dem erneuten Starten und der Wiederinbetriebnahme des Rasenmähers die erforderlichen Reparaturen durch ;

- bei starkem Vibrieren des Gerätes (unverzüglich überprüfen).

19. Motor abstellen

- vor jedem Verlassen des Mähers ;

- vor jedem Nachfüllen von Benzin ;

20. Beim Abstellen des Motors Gashebelstellung auf eine kleinere Stufe stellen und, falls der Motor mit einem Absperrventil versehen ist, die Benzinzufuhr am Ende des Mähvorganges abschalten.

21. Gehen Sie langsam bei Verwendung einer Schleppvorrichtung.

### Wartung und Lagerung

1. Sorgen Sie dafür, daß alle Muttern, Bolzen und Schrauben fest angezogen sind, um einen sicheren Betriebszustand des Gerätes zu gewährleisten.

2. Wenn sich Benzin im Gerätekraftstofftank befindet, darf der Mäher auf keinen Fall an einem Ort abgestellt werden, wo die Gefahr besteht, daß sich Benzindämpfe durch offene Flammen oder Funken entzünden können.

3. Mäher erst nach dem Abkühlen des Motors in einem geschlossenen Raum unterstellen.

4. Zur Vermeidung von Brandgefahr ist der Bereich von Motor, Auspuff, Batteriegehäuse und Benzintank frei von Gras, Blättern oder übermäßigen Mengen von Fett/Öl zu halten.

5. Grasfangbehälter in kurzen, regelmäßigen Abständen auf Verschleiß und Beschädigungen überprüfen.

6. Aus Sicherheitsgründen sind abgenützte oder beschädigte Teile auszutauschen.

7. Falls eine Entleerung des Kraftstofftanks erforderlich ist, hat dies im Freien zu erfolgen.

8. Ziehen Sie feste Handschue an, wenn Sie das Schneidwerk abnehmen und wieder einbauen (**Abb. 9**).

9. Beim Schleifen des Messers ist auf dessen Auswuchten zu achten. Alle Arbeiten, die das Messer betreffen sind aufwändige Arbeiten, die außer der Verwendung spezieller Werkzeuge auch ein bestimmtes Fachwissen erfordern. Aus Sicherheitsgründen müssen diese Arbeiten daher immer in einem Fachbetrieb ausgeführt werden.

## INBETRIEBNAHME

### Montage des Lenkers (Abb. 10)

### Montage des Grasfangsackes (Abb. 11)

### Füllung des Öltanks (Abb. 1)

Der Motor wird vom Werk mit leerem Öltank geliefert. Vor Inbetriebnahme des Motors ist es deshalb notwendig, mittels eines Trichters ca. 0,60 l Öl (SAE30 oder SAE10W-30) langsam in den Tank zu gießen.

**ACHTUNG: Nicht mehr einfüllen als zur Markierung, sonst drohen Motorschäden.**

**Vermischen Sie nie Öl und Benzin (siehe Motoren-Anleitung betreffend Öl und Benzin).**

### Füllung des Benzintankes (Abb. 1)

## GEBRAUCHSANWEISUNG (Abb. 1)

**ACHTUNG: Ihr Rasenmäher ist nach neuer Vorschrift mit einem Sicherheitsbügel (System 2) ausgestattet. Sobald Sie den Bügel loslassen stirbt der Motor ab und das Messer stoppt sofort (Motorbremse).**

**ACHTUNG: Der Rasenmäher nicht unbewacht lassen.**

1. Stellen Sie Ihren Rasenmäher auf eine ebene Rasenfläche.
2. Regulieren Sie die gewünschte Schnitthöhe (diese Betätigung muß unbedingt mit abgestelltem Motor ausgeführt werden).
  - a) Es sind 6 Stufen einstellbar.
  - b) Zur leichteren Einstellung das Mähgehäuse anheben, damit das Rad freiläuft.
  - c) Schnitthöhen-Einstellhebel zum Rad hin ziehen und auf die gewünschte Schnitthöhe einstellen.
  - d) Sicherstellen, daß der Einstellhebel in die Nute am Gehäuse einrastet.
  - e) Alle Räder auf die gleiche Höhe einstellen.Das Aussehen des Rasens wird schöner, wenn die Schnitte immer in derselben Höhe und alternativ in zwei Richtungen ausgeführt werden (**Abb. 12**).
3. Kontrollieren Sie, ob der Zündkerzenstecker eingesteckt ist.

### IDEA 42R, IDEA 47R

4. Drücken Sie die Pumpe dreimal um das Gemisch anzureichern.
5. Sicherheitsbügel andrücken (gegen Holm) (**Abb. 13**), dann Starter langsam ziehen bis das Seil spannt, dann kräftig ziehen zum Start.
6. Lassen Sie den Sicherheitshebel los um den Motor abzustellen.

### IDEA 42SR, IDEA 47SR, IDEA 47SR

4. Sicherheitsbügel andrücken (gegen Holm) (**Abb. 14, Nr. 1**), dann Starter langsam ziehen bis das Seil spannt, dann kräftig ziehen zum Start.
5. Der Mäher wird sich vorwärts bewegen und zu mähen beginnen, wenn der Hebel für den Radantrieb gegen den Lenker gezogen wird (**Abb. 14, Nr. 2**).
6. Um den Fahrtrieb auszuschalten und/oder den Mäher rückwärts zu ziehen, den Hebel loslassen.
7. Lassen Sie den Sicherheitshebel los um den Motor abzustellen.

## Mulching-System

Außer mit dem traditionellen Schnitt mit dem Sammelsack, kann diese Maschine auch mit dem Mulching-System betrieben werden. Auf diese Weise wird das geschnittene Gras mit dem Messer fein zerhackt und gleichmäßig auf dem Rasen verteilt, und braucht somit nicht mehr aufgesammelt werden.

**ACHTUNG: Folgende Vorgänge sind nur bei ausgeschaltetem Motor auszuführen.**

Für ein leichteres Montieren/Abmontieren der Abdeckung wird empfohlen, den unteren Teil des Gehäuses vollständig von den Grasrückständen säubern, bevor dieser Vorgang ausgeführt wird.

### Installation Mulchstopfen

1. Entfernen Sie den Grasfangsack vom Rasenmäher.
2. Halten Sie mit der einen Hand den Mulchstopfen am Griff fest.
3. Heben Sie mit der anderen Hand die Heckklappe an.
4. Führen Sie den Stopfen mit der vorderen, abgerundeten Kante durch seitliches Drehen in den Graskanal ein (**Abb. 15**).
5. Wenn Sie den Mulchstopfen komplett eingesetzt haben, drücken Sie diesen nach unten. Die beiden Führungsstifte an der Unterseite müssen exakt in den entsprechenden Bohrungen im Mähdeck sitzen und die Lasche mit Widerhaken im hierfür vorgesehenen Schlitz einwandfrei arretieren.

**Hinweis: Machen Sie sich erst mit der Installation des Mulchstopfens vertraut und überprüfen Sie die korrekte Montage, bevor Sie das Gerät benutzen! Durch einen fehlerhaften Einbau kann der Stopfen mit dem Messer in Berührung kommen!**

### Demontage

1. Heben Sie die Heckklappe an.
2. Mit der anderen Hand halten Sie den Stopfen am Griff fest.
3. Drücken Sie währenddessen die Lasche am Griff des Stopfens, um die Arretierung zu lösen.
4. Ziehen Sie vorsichtig den Stopfen hoch und entfernen Sie ihn durch seitliches Drehen aus dem Kanal.

### Grasfangsack

Das Material des Sackes ist sehr robust. Trotzdem sollte der Sack regelmäßig überprüft werden um eventuelle Beschädigungen feststellen zu können. Beim Ersatz der beschädigten Säcke unbedingt nur Original-IBEA-Säcke verwenden.

**Hinweis: Ihre Rasenmäher auch ohne Mulch Abdeckung und Grasfangsack benutzt können werden. Im diesem Fall Grass auf dem Boden abgeladen durch Auswurföffnung wird. Schalter immer geschlossen halten.**

### Messerträger

Bei der Mäharbeit kann es passieren, daß das Messer gegen einen harten Widerstand schlägt und dann die beiden Sicherheits-Scherstifte brechen (**Abb. 16**). Der Mäher beginnt dann anormal zu vibrieren. Sollte dies auftreten ist der Motor sofort abzustellen um größere Schäden zu vermeiden.

Alle Sicherheitsarbeiten am Messer träger müssen durch einen Fachbetrieb ausgeführt werden.

## WARTUNG

### Ölwechsel

**ACHTUNG: 1. Um Störungen am Motor vorzubeugen, ist es erforderlich, das Öl nach den ersten 5 Betriebsstunden zu wechseln. Später alle 50 Stunden wechseln.**

**2. Bei staubiger, verschmutzter Umgebung oder bei hohen Temperaturen sollte das Öl öfters gewechselt werden. Verschmutztes Öl verliert seine Viskosität.**

**3. Weitere Informationen finden Sie auf beiliegender Betriebsanleitung des Motor-Herstellers.**

**Bemerkung: Für die Entsorgung des verbrauchten Oels halten Sie sich bitte an die örtliche Regelung für den Umweltschutz.**

### Reinigung und Kontrolle der Zündkerzen

#### Reinigung und Kontrolle der Luftfilter

Bitte beachten Sie beiliegende Bedienungsanleitung des jeweiligen Motorenherstellers.

### Einstellung des Antriebskabels

Nach den ersten Stunden des Gebrauchs ist es möglich, dass sich das Kabel des Antriebshebels lockert und der Antrieb auf diese Weise erschwert wird. Tritt diese Situation ein, regeln Sie die Einstellung wie folgt:

Die in **Abbildung 17** gezeigte Mutter in der angegebenen Pfeilrichtung drehen; auf diese Weise wird das erzeugte Spiel aufgehoben und die optimale Situation wieder hergestellt.

Jetzt ist es möglich, mit dem Regler selbst das Spiel des Kabels aufzuheben.

Die optimale Einstellung erhält man, wenn das Einrücken des Antriebs bei einer Distanz von 30 mm zwischen dem Antriebshebel und dem Sterz erfolgt.

### Mähmesser-Kontrolle

Die Kontrollhäufigkeit hängt von den Betriebsstunden des Mähers ab.

1. Achten Sie darauf, daß der Motor abgestellt und das Kerzenkabel herausgezogen wurde.

2. Leeren Sie den Treibstofftank. Der Treibstoff darf nicht in das Grundwasser gelangen.

3. Neigen Sie den Rasenmäher auf die linke Seite und achten Sie darauf, das Messer nicht zu drehen, da dies Startschwierigkeiten hervorrufen könnte.

4. Prüfen Sie sorgfältig die Schneidflächen des Messers.

a) Falls die Schneidkante abgerundet ist, muß sie geschliffen werden.

b) Ist die gewölbte Fläche zwischen der glatten Fläche und der Rippe stumpf oder rissig, so muß das Messer sofort ersetzt werden.

**ACHTUNG: Stumpfe oder rissige Messer können während der Benützung leicht brechen und dabei Personen oder Tiere verletzen oder Sachschaden verursachen.**

### Schliff und Ersatz des Messers

Alle Sicherheitsarbeiten am Messer müssen durch einen Fachbetrieb ausgeführt werden. Die Messerschraube mit 5,5 KNm festziehen.

### Reinigung des Mähgehäuses

Um einen guten Schnitt und ein effektives Aufsammeln zu garantieren, müssen die Unterseite der Maschine sowie der Grasauslass immer gut sauber gehalten werden.

Bei diesem Modell kann die Reinigung dank einer besonderen Vorrichtung einfach und schnell mit einem normalen Schlauch für die Gartenbewässerung durchgeführt werden.

1. Nachdem sie das Restgras der Messerbüchse des Gehäuses der Maschine beseitigt haben, stecken sie das Mutterstück des Kupplungsteckers ihres Wasserschlauches an den Rasenmäher. Achten Sie darauf, das der Schlauch nicht unter das Mähgehäuse gerät (**Abb. 18**).

2. Öffnen Sie den Wasserhahn.

3. Starten Sie den Rasenmäher, wie es im Kapitel Inbetriebnahme beschrieben ist.

4. Halten Sie den Sicherheitsbügel gedrückt und betätigen Sie dabei nicht den Fahrtriebshebel. Demontieren Sie den Riemenschutz und reinigen sie anschliessend diesen Bereich.

5. Lassen Sie die Maschine einige Minuten im "Leerlauf" laufen, damit durch den eingeschalteten Wasserstrahl, der durch die Bewegung des Messers angetrieben wird, die Rückstände des Grasschneidens entfernt werden und die Innenseite des Chassis vollkommen gesäubert wird.

6. Nach Beendigung des Reinigungsvorgangs den Motor ausschalten, den Wasserschlauch entfernen und Ihren sauberen Rasenmäher trocknen lassen.

### Überwintern des Rasenmähers

1. Benzin mit einer Pumpe in ein bereitstehendes Gefäß umfüllen.

2. Lassen Sie den Motor laufen, bis das Benzin im Vergaser verbrannt ist.

**ACHTUNG: Es ist sehr wichtig, daß das Benzin ganz verbrannt wird, weil klebrige Rückstände im Benzintank, Vergaser und Benzinschlauch Startschwierigkeiten bei der Wiederinbetriebnahme des Mähers verursachen könnten.**

3. Ziehen Sie den Kerzenstecker ab, reinigen Sie die Umgebung der Zündkerze, damit kein Schmutz in den Zylinder gerät.

Entfernen Sie die Kerze aus dem Zylinder und gießen Sie einen Löffel Motoröl in den Hohlraum. Ziehen Sie langsam am Starter, damit sich das Öl im Innenraum des Zylinders gut verteilen kann. Schrauben Sie die Kerze wieder mit Hilfe des dazu vorgesehenen Schlüssels fest. Lassen Sie den Kerzenstecker entfernt.

4. Reinigen Sie die Zylinderflügel und alle anderen äusseren Motorenteile sowie das Mähergehäuse!

5. Kontrollieren Sie Schrauben, Muttern und Bolzen und ziehen Sie diese, wenn nötig an.

Falls Teile beschädigt sind, reparieren Sie diese oder wechseln Sie diese aus.

Kontrollieren Sie auch den Zustand des Fangsackes und ersetzen Sie diesen wenn nötig.

6. Kontrollieren Sie den Zustand des Mähmessers sowie den Zustand der Befestigungsschraube (s. Angaben unter "Mähmesser-Kontrolle").

7. Reinigen Sie den Luftfiltereinsatz (siehe Anweisungen des Motorherstellers).

8. Bessern Sie abgeblätterte Stellen mit Farbe aus.
9. Für die Aufbewahrung Ihres Rasenmähers wählen Sie einen trockenen und sauberen Platz. Decken Sie die Maschine bis zur nächsten Saison mit einer Schutzhülle zu.

***ACHTUNG: Bevor Sie Ihren Rasenmäher wieder benützen, prüfen Sie nach, ob der Lenker gut montiert ist und die Schrauben befestigt sind.***



## VEILIGHEIDSVOORSCHRIFTEN

### Vorbereitung

1. Lees deze handleiding aandachtig door voordat u de maaimachine gaat gebruiken (fig. 2). Let op de plaats en de functie van de bedieningselementen en hoe u de machine moet gebruiken.
2. U dient erop toe te zien dat de machine niet door kinderen wordt bediend of door volwassenen die niet van de instructies op de hoogte zijn.
3. Houd iedereen weg uit het gebied waarin u de machine gebruikt, met name kinderen en huisdieren (fig. 3).
4. Onthoud dat de gebruiker verantwoordelijk is voor ongevallen of schade aan andere personen of hun eigendommen.

### Voor ingebruikname

1. Draag tijdens het maaien altijd een lange broek en stevige schoenen. Draag geen schoenen met open tenen en loop niet op blote voeten.
2. Inspecteer het terrein waarop u de maaier gaat gebruiken grondig en verwijder eventuele voorwerpen die door de maaier kunnen worden uitgeworpen (fig. 3).
3. Controleer voor het starten van de motor dat ofwel de opvangzak /verspreidsysteem bevestigd is.
4. WAARSCHUWING - Benzine is licht ontvlambaar (fig. 4).
  - Bewaar brandstof uitsluitend in tanks of blikken die daarspeciaal voor bedoeld zijn.
  - Vul de benzine steeds bulten bij. Gebruik een schone trechter. Veeg gemorste benzine weg.
  - Vul slechts bij als de motor stilstaat en afgekoeld is. Laat in de benzinetank een vrije ruimte van ongeveer 15 mm, zodat de benzine kan uitzeten wanneer het warm wordt.
- Tijdens het bijvullen niet roken.
  - Vul zo nodig brandstof bij voordat u de motor aanzet. Verwijder nooit de dop van de brandstoftank en vul nooit brandstof bij wanneer de motor loopt of voordat de motor na gebruik een aantal minuten is afgekoeld.
  - Als er brandstof gemorst is de motor niet aanzetten, maar eerst de maaier verplaatsen. Zorg ervoor dat er geen ontstekingsbronnen in de buurt van de gemorste brandstof komen totdat alle benzinedampen verdwenen zijn.
  - Zorg voor een goede bevestiging van afsluitdoppen van brandstoftanks en -blikken.
5. Vervang geluiddempers die gebreken vertonen.
6. Controleer de messen, bevestigingsbouten en het maaimechanisme altijd op sporen van slijtage of beschadiging voor het gebruik. Vervang versleten of beschadigde messen en bouten altijd als complete set om een goede balans te behouden.

### Gebruik

1. Laat de motor niet in een afgesloten ruimte lopen, omdat zich giftige koolmonoxidestoffen kunnen ontwikkelen.
2. Maai alleen bij daglicht of een goede verlichting.
3. Gebruik de maaier bij voorkeur niet op nat gras.
4. Zorg dat u op hellingen altijd stevig staat.
5. Loop altijd in een normaal tempo; ga niet rennen.
6. Maai altijd dwars over de zijde van een helling, nooit naar boven en beneden.
7. Ga zeer zorgvuldig te werk wanneer u van richting verandert op een helling.
8. Maai niet op al te steile hellingen (> 30%) (fig. 5).
9. Ga zeer zorgvuldig te werk als u de maaier achteruit beweegt of naar u toe trekt.
10. Zet het mes stop, door de hendel System 2 los te laten als de grasmaaier moet worden gekanteld, om niet met gras bedekte oppervlakken over te steken, of voor het vervoer van de grasmaaier van of naar de werkzone.

11. Gebruik de grasmaaier niet als de afschermingen of behuizing defect zijn. Zorg ervoor dat de klep gesloten is of dat de veiligheidsinrichtingen, zoals de Mulchingdop en/of de verzamelzak zich in de juiste positie bevinden (fig. 6).
12. Verander de instellingen van de motor niet en voorkom overbelasting van de motor.
13. Houd u bij het starten of aanzetten van de motor zorgvuldig aan de voorschriften en houd uw voeten de buurt van de maaimessen.
14. Houd de grasmaaier stevig op de grond op het moment dat u hem aanzet.
15. Start de motor niet wanneer u zich tegenover de openstaande uitlaatbuis bevindt.
16. Houg handen en voeten uit de buurt van draaiende onderdelen. Blijf altijd uit de buurt van de afvoeropening (fig. 7).
17. De maaier mag nooit met draaiende motor worden opgetild of gedragen (fig. 8).
18. Zet de motor af en verwijder de bougiekabel :
  - voordat u verstoppingen verwijdert of de afvoertunnel ontstopt.
  - voordat u de maaier gaat controleren, schoonmaken of andere werkzaamheden gaat uitvoeren.
  - als u een vreemd voorwerp raakt. Controleer de machine op beschadigingen en voer alle benodigde reparaties uit alvorens hem weer te gebruiken.
  - als de maaier abnormal trilt (direct controleren).
19. Zet de motor af:
  - als u de maaier onbeheerd achterlaat.
  - voordat u de brandstoftank bijvult.
20. Zet de gashendel terug voordat u de motor afzet. Als de machine met een brandstofafsluitklep is uitgerust, draai deze dan dicht als maaiwerk voltooid is.
21. Rijd niet te snel als u een aan de achterzijde bevestigde zitting gebruikt.

### Onderhoud en opslag

1. Draai alle moeren, bouten en schroeven regelmatig strak aan, zodat de machine steeds veilig in gebruik is.
2. Als er zich brandstof in de tank bevindt de maaier niet opbergen in een afgesloten ruimte waar benzinedampen in contact met open vuur of vonken kunnen komen.
3. Laat de motor afkoelen voordat u de maaimachine in een afgesloten ruimte opbergt.
4. Om brandgevaar te beperken dienen motor, geluiddemper, accucompartiment en de omgeving van de brandstoftank steeds te worden vrijgemaakt van een overmaat aan vet, gras, bladeren en opgehoopt vuil.
5. Controleer de grasopvangzak regelmatig op slijtage en beschadigingen.
6. Vervang versleten of beschadigde onderdelen ten behoeve van een veilig gebruik.
7. Als de brandstoftank moet worden leeggemaakt, dient dit buiten plaats te vinden.
8. Trek werkhandschoenen aan als u het mes demonteert en opnieuw monteert (fig. 9).
9. Zorg dat het maaidek opnieuw in balans wordt gebracht nadat het mes geslepen is. Alle handelingen aan het maaidek vergen een welbepaalde vaardigheid en het gebruik van speciaal gereedschap; uit veiligheidsoverwegingen, dienen deze handelingen bijgevolg uitgevoerd te worden in een gespecialiseerd IBEA servicecentrum.

Duwstang monteren (fig. 10)  
Opvangzak monteren (fig. 11)

Vullen van het carter (fig. 1)

De motor wordt geleverd zonder olie in het carter. Voordat u de motor start moet u dus eerst olie bijvullen:

Giet er voorzichtig ongeveer 0,60 l. olie in (SAE 30, SAE10w-30).

**BELANGRIJK: Vul niet teveel olie daar dit de motor kan beschadigen. Meng nooit olie met benzine. (Zie gebruikshandleiding van de motor voor meer informatie over olie en benzine).**

Vullen van de benzinetank (fig. 1)

### WERKINSTRUKTIES (fig. 1)

**OPGELET: Uw de machine is met een veiligheidssysteem uitgerust (System 2) wat de motor en het maimes stopt wanneer U de hendel los laat.**

**OPGELET: Laat de machine nooit alleen.**

1. Zet de grasmaaier op het grasveld, indien mogelijk op een vlak stuk.
2. Stel de maaihoogte in op de hoogte van het gras. Dit moet gebeuren terwijl de motor uitgeschakeld is.
3. Instellen van de maaihoogte.
  - a) 6 instellingen mogelijk voor de maaihoogte.
  - b) Het instellen gaat makkelijker als de machine opgetild wordt zodat de wielen de grond niet meer raken.
  - c) Duw de hendel in de richting van het wiel en zet hem in de gewenste positie.
  - d) Kijk na of de hendel goed vastzit in de juiste inkeping.
  - e) Stel de maaihoogte af op dezelfde positie op de twee assen. Het gazon zal er mooier uitzien als u het gras steeds op dezelfde hoogte maait en in afwisselende richting (fig. 12).
4. Controleer of de bougiekabel goed vastzit.

### IDEA 42R, IDEA 47R

5. Druk 3 keer op de primer om het mengsel te vurijken.
6. Trek de System 2 hendel naar de duwboom (fig. 13), trek langzaam aan het startkoord totdat deze strak staat en trek daarna fors door tot de motor start.
7. Laat daarna de System 2 hendel los om de motor te stoppen.

### IDEA 42SR, IDEA 47SR

5. Trek de System 2 hendel naar de duwboom (fig. 14-1), trek langzaam aan het startkoord totdat deze strak staat en trek daarna fors door tot de motor start.
6. Als u nu de traktiestang in de richting van de duwboom trekt, gaat de machine vooruit en begint hij te maaien (fig. 14-2).
7. Om de machine achteruit te laten rijden, of om de voorwaartse beweging stop te zetten, laat u de traktiestang los.
8. Laat daarna de System 2 hendel los om de motor te stoppen.

### Het Verspreidsysteem

Behalve dat u kunt werken met de traditionele knip- en vergaarzak, kunt u de grasmaaier ook met het verspreidsysteem gebruiken. Nu snijdt het mes fijn geknipt gras en verspreidt het evenredig over het gazon. Er wordt geen gras verzameld.

**Let op: onderstaande handelingen mogen uitsluitend verricht worden wanneer motor uitstaat.**

Om de dop gemakkelijk te kunnen monteren/demonteren wordt aangeraden eerst alle grasresten te verwijderen van de onderliggende carrosserie alvorens deze handeling te verrichten.

### Installatie mulchplug

1. Neem de vangbak van de maaier af.
2. Pak de plug aan de achterzijde stevig vast met ••n hand.
3. Met de andere hand tilt u de achterklep van de maaier op.
4. Stop het voorste gedeelte van de plug in de windtunnel van de maaier, terwijl u deze draait (fig. 15).
5. Als u de plug er helemaal in heeft, duwt u de plug door totdat de haak in de daarvoor bestemde bevestiging van het maaidek klikt.

**OPMERKING: zorg ervoor dat u zich het installeren en verwijderen van de mulchplug eigen maakt zodat u deze altijd correct gebruikt. Onjuist gebruik kan er toe leiden dat de plug in contact komt met het mes en daardoor beschadigt.**

### Verwijderen

1. Til de achterklep op met ••n hand.
2. Pak de achterkant van de plug stevig vast met de andere hand.
3. Tegelijkertijd duwt u de haak in om hem los te maken van het maaidek.
4. Trek de plug er langzaam uit terwijl u draait totdat deze er helemaal uit verwijderd is.

### Opvangzak

Het gemaaid gras kan opgevangen of verspreid worden over het gazon.

Het materiaal van de opvangzak houdt hetmeeste afval tegen dat het mes zou kunnen uitwerpen (stokjes, grind, enz.).

Het is dan ook erg belangrijk dat u regelmatig nakijkt of de zak niet beschadigd of versleten is. In dat geval moet u hem onmiddellijk vervangen door een nieuwe opvangzak van IBEA.

**Opmerking: Uw grasmaaier kan ook zonder mulchingdop en verzamelzak worden gebruik. In dit geval wordt het gemaaid gras op de grond afgevoerd door middel van de uitlaatbuis. De klep moet altijd gesloten blijven.**

## Meshouder

Tijdens het maaien kan het gebeuren dat het maaimes met iets hard in aanraking komt waardoor de breckpennen van de meshouder breken (fig. 16). De machine zal dat geval abnormaal gaan trillen.

Om ernstige schade aan uw gazonmaaier te vermijden, stop de motor onmiddellijk als de bovengenoemde situatie zich voordoet. Vraag uw Ibea dealer voor het vernieuwen van de meshouder.

## ONDERHOUD

### Verversen van de olie

#### **BELANGRIJK:**

**1. Om de motor goed de laten functioneren, moet u de olie een eerste maal verversen als hij 5 uur gedraaid heeft, en daarna om de 50 uur.**

**2. Als u de motor gebruikt in bijzonder stoffige en vuile omstandigheden, moet u de olie met kortere tussenpozen verversen.**

**3. U vindt meer informatie over de motor in het handboek dat door de kon-strukteur van de motor is meegeleverd.**

**Noot: Houd u aan de plaatselijke voorschriften voor delozing van de gebruikte olie met eerbiediging van het milieu.**

### Onderhoud van bougie

#### Reiniging en/of vervanging van de luchtfilter

Hiervoor verwijzen wij naar de instructies in de handleiding die meegeleverd werd door de konstrukteur van de motor.

### Het afstellen van de koppelingkabel

Na de eerste paar uur gebruik is het mogelijk dat de koppelingkabel wat ruim wordt en de machine moeilijk te gebruiken is.

U kunt de traktiekabel afstellen door aan de spanner te draaien (fig. 17).

De afstelling is korrekt indien de machine zich in beweging zet indien de afstand tussen koppelinghendel en duwboom 30 mm bedraagt.

### Nazicht van het mes

De frekwentie van dit nazicht hangt af van de omstandigheden waaronder gemaaid wordt.

1. Leg de motor stil en ontkoppel de bougiekabel.
2. Maak de benzinetank leeg.
3. Kantel de machine op zijn linker zijkant (als u erachter staat). Zorg ervoor dat u het mes niet ronddraait wanneer de maaier op zijn kant ligt om startproblemen te vermijden.
4. Controleer het mes zorgvuldig:
  - a) Als de snijrand bot is, moet u hem weer slijpen.
  - b) Controleer in het bijzonder de plaats waar de gebogen en rechte stukken samenkomen: als er barsten of tekenen van slijtage zijn, moet u het mes onmiddellijk vervangen.

**BELANGRIJK:** Een versleten of gebarsen mes kan afbreken tijdens het maaien, of er kunnen stukken weggeslingerd worden, wat ernstige verwondingen kan veroorzaken bij de gebruiker van de machine of omstaanders.

### Slijpen of vervangen van het mes

Vraag uw Ibea dealer voor een eventuele vervanging van het snijmes.

Zet de mesbout vast met een kracht van 5,5 Kgm.

## Reiniging van het chassis

Voor het verkrijgen van een goede snede en een doeltreffende verzameling, dienen de onderste delen van de machine en de ontlading van het gras zuiver te worden gehouden.

In dit model, staat een bijzondere inrichting, een eenvoudige en vlugge reiniging toe, door een normale flexibele buis voor de tuinbevoeiing te gebruiken.

1. Steek de vrouwelijke snelkoppeling op de mannelijke aansluiting op het maaidek, nadat deze beiden zuiver gemaakt zijn van eventuele grasresten (fig. 18). Ervoor zorgen, dat de flexibele buis zich niet onder het chassis bevindt.

2. Open de waterkraan

3. Start uw grasmaaier.

4. Hou de veiligheidshendel gedrukt en activeer niet de hendel voor de aandrijvingkoppeling.

5. Ga gedurende enkele minuten in vrij staan om de straal van het geactiveerde water en door de beweging van het mes verplaatst, toe te staan de snitresten van het gras te verwijderen en correct de binnendelen van het chassis te reinigen.

6. Op het einde van deze reinigingsbewerking, de motor uitschakelen, de flexibele buis van het water verwijderen, zodat uw volledig gereinigde grasmaaier kan drogen.

### Grasmaaier klaarmaken om op te bergen (langer dan een maand, bv. voor de winter)

1. Pomp de benzine uit de tank met behulp van een hevel. Gebruik een jerrycan om de benzine op te vangen.

2. Start de motor en laat hem draaien tot alle resterende benzine verbruikt is.

**BELANGRIJK: Alle benzine moet uit de machine verworden zijn om te vermijden dat zich schadelijke residu's vormen in de karburator, benzineleidingen en benzinetank. Deze residu's kunnen startproblemen veroorzaken en de prestaties van de motor.**

3. Ontkoppel de bougiekabel en maak deze plaats schoon, zodat er geen vuil in de cilinder terecht kan komen. Draai de bougie eruit en giet een lepeltje tweetaktolie in de cilinder. Trek zachtjes aan het starterkoord om de olie over de binnenkant van de cilinder te verspreiden. Draai de bougie weer in de cilinder en span aan met een bougiesleutel. Koppel de bougiekabel niet aan de bougie.

4. Maak de koelvinnen van de cilinder schoon, evenals de buitenkant van de motor en die maaier.

5. Kijk na of alle schroeven, moeren en bouten stevig vast zitten. Vervang of herstel beschadigde onderdelen.

6. Controleer de opvangzak. Vervang indien beschadigd of versleten.

7. Controleer het mes en de mesbout (zie Nazicht van het mes).

8. Maak de luchtfilter schoon (zie het handboek van de motorkonstrukteur).

9. Werk de kale plekken bij met verf.

10. Bewaar de grasmaaier op een schone, droge plaats. U kunt de duwboom eraf halen om plaats te winnen.

Dek de grasmaaier met een hoes of doek af. Zo staat uw grasmaaier ook het volgende seizoen weer klaar om aan het werk te gaan.

**OPGELET: Als u weer gaat maaien moet u de duwboom opnieuw monteren en de vleugelmoeren stevig vastdraaien naar beneden halen.**

## NORMY BEZPIECZEŃSTWA

### Ważne uwagi wstępne

1. Zapoznać się z instrukcją obsługi przed rozpoczęciem używania kosiarki (rys.2). Zapoznać się ze sterowaniem i prawidłową obsługą kosiarki
2. Urządzenia nie mogą używać dzieci lub osoby, które nie zapoznały się z niniejszymi instrukcjami.
3. Dzieci i zwierzęta muszą przebywać w bezpiecznej odległości do strefy roboczej kosiarki (rys. 3).
4. Pamiętać, że operator ponosi odpowiedzialność za wypadki lub zagrożenia wobec innych osób i ich mienia.

### Przygotowanie do użycia

1. Podczas koszenia zawsze nosić obuwie ochronne i długie spodnie. Nie wolno obsługiwać urządzenia boso lub w sandałach.
2. Dokładnie sprawdzić obszar, w którym produkt ma być używany i usunąć wszelkie przedmioty, które mogą zostać wyrzucone przez kosiarkę (rys. 3).
3. Używać urządzenia wyłącznie z koszem lub wkładem mulczującym.
4. Uwaga - paliwo jest produktem łatwopalnym i wymaga zachowania ostrożności ze strony osoby używającej kosiarki (rys. 4).
  - A. Przechowywać paliwo do kosiarki w odpowiednich pojemnikach, przeznaczonych do tego celu.
  - B. Tankować tylko w otwartym terenie używając czystego lejka, aby uniknąć rozlania ;ewentualnie usunąć rozlaną benzynę.
  - C. Napędzić zbiornik paliwa wyłącznie przy zimnym i wyłączonym silniku, pozostawiając około 15 mm wolnej przestrzeni od wlewu na rozszerzanie paliwa.
  - D. Zakazuje się palenia tytoniu podczas tankowania zbiornika paliwa.
  - H. Napędzić zbiornik paliwa przy wyłączonym silniku. Nie odkręcać korka z wlewu zbiornika paliwa ani nie dolewać paliwa jeśli silnik jest włączony lub ciepły.
  - I. Jeżeli benzyna jest rozlana, nie uruchamiać silnika. Przenieść kosiarkę z dala od obszaru z rozlanym paliwem. Nie uruchamiać kosiarki, póki rozlane paliwo nie wyparuje. Używając odpowiednich korków, dokładnie zamknąć pojemnik z paliwem i zbiornik na paliwo w kosiarce.
5. Wymienić tłumik jeśli jest uszkodzony.
6. Przed użyciem należy zawsze sprawdzić, czy elementy tnące, śruby elementów tnących i elementy utrzymujące nóż nie są zużyte lub uszkodzone. Uszkodzone lub zużyte elementy tnące i śruby należy wymieniać zestawami, aby zapewnić prawidłową i równą pracę urządzenia.

### Obsługa

1. Nie uruchamiać silnika w zamkniętym pomieszczeniu, w którym mogą się gromadzić niebezpieczne opary tlenu węgla.
2. Kosić trawę tylko przy świetle dziennym lub odpowiednim oświetleniu sztucznym.
3. W miarę możliwości, unikać użytkowania produktu, gdy trawa jest mokra.
4. Zachować szczególną ostrożność podczas koszenia trawy na zboczach.
5. Pchając produkt należy iść, nie biegać.
6. Używając kosiarek rotacyjnych wyposażonych w koła, kosić trawę poprzecznie na zboczach, nigdy pod górę lub w dół.
7. Zachować szczególną ostrożność w czasie zmiany kierunku na zboczach.
8. Nie używać kosiarki na zbyt stromych zboczach (maks. 30%) (rys. 5).
9. Zachować szczególną ostrożność podczas cofania lub ciągnięcia kosiarki do siebie.
10. Wyłączyć mechanizm tnący, zwalniając dźwignię Systemu 2, jeśli kosiarka ma być przechylona celem przejechania przez nawierzchnię inną niż trawiasta lub przetransportowania kosiarki do miejsca koszenia.

11. Nie używać kosiarki z uszkodzonymi owiewkami bądź osłonami. Upewnić się, że drzwiczki są zamknięte lub że urządzenia zabezpieczające, takie jak wkład mulczujący i/lub kosz zbierający są na swoim miejscu (rys. 6).
12. Nie zmieniać ustawień regulatora prędkości silnika ani nie forsować nadmiernie silnika.
13. Włączać silnik dokładnie według instrukcji trzymając stopy z dala od systemu tnącego.
14. Nie przechylać kosiarki w chwili uruchamiania napędu.
15. Nie włączać silnika, stojąc naprzeciwko otworu wylotowego spalin.
16. Trzymać ręce i stopy z dala od obracających się części kosiarki. Trzymać się z dala od otworu wylotowego spalin (rys. 7).
17. Nie podnosić ani nie przesuwając kosiarki jeśli silnik jest włączony (rys. 8).
18. Zatrzymać silnik i odłączyć przewód świecy zapłonowej:
  - przed usuwaniem zatorów w rurze wydechowej;
  - przed wykonaniem przeglądu, czyszczenia lub prac naprawczych w kosiarce;
  - po uderzeniu w inny przedmiot. W tym ostatnim przypadku, sprawdzić czy kosiarka nie uległa uszkodzeniu i przeprowadzić niezbędne naprawy przed jej ponownym uruchomieniem;
  - jeśli kosiarka wpada w nadmierne wibracje (niezwłocznie przeprowadzić przegląd kosiarki).
19. Wyłączyć silnik:
  - każdorazowo gdy kosiarka będzie pozostawiona bez nadzoru;
  - przed dolaniem paliwa do zbiornika kosiarki.
20. Zmniejszyć ustawioną prędkość zamierzając wyłączyć silnik a gdy silnik jest wyposażony w zawór odcinający, zamknąć dopływ paliwa po zakończeniu koszenia.

### Konserwacja

1. Regularnie sprawdzać czy wszystkie nakrętki, śruby i wkręty są prawidłowo dokręcone, aby mieć pewność, że kosiarka będzie prawidłowo działać.
2. Nie przechowywać produktu z benzyną w zbiorniku wewnątrz budynku, gdzie opary paliwa mogą mieć kontakt z otwartym płomieniem lub iskrami.
3. Pozostawić silnik do schłodzenia, przed umieszczeniem kosiarki w zamkniętym pomieszczeniu.
4. W celu zmniejszenia zagrożenia pożarowego, utrzymywać silnik, tłumik, komorę akumulatora i zbiorniki z paliwem w czystości, tak aby nie dostała się do nich trawa, liście, olej lub smar.
5. Regularnie sprawdzać pojemnik na trawę pod kątem uszkodzeń i zużycia.
6. Aby zapewnić bezpieczną pracę kosiarki, należy regularnie wymieniać uszkodzone lub zużyte części.
7. Opróżnić zbiornik paliwa na świeżym powietrzu.
8. Podczas demontowania i ponownego montowania ostrzy (rys. 9) zalecamy noszenie rękawic ochronnych.
9. Przypominamy o regularnym sprawdzaniu ostrzy. W sprawie ostrzenia ostrzy i ich wyważania, należy kontaktować się z przedstawicielem IBEA.



## URUCHAMIANIE

Montowanie uchwytów (rys.10)

Montowanie kosza na trawę (rys. 11)

Napełnienie miski olejowej (rys. 1)

Dostarczony przez producenta silnik nie ma oleju smarnego w misce olejowej, w związku z czym przed włączeniem silnika, należy wlać 0,60 l oleju do miski (SAE30 lub SAE10W-30).

**UWAGA: NIE przekraczać zaznaczonego poziomu napełnienia olejem, aby nie uszkodzić silnika.**

Nie mieszać oleju z benzyną. (Patrz instrukcja producenta silnika w sprawie dodatkowych informacji na temat oleju i benzyny).

Napełnienie zbiornika paliwa (rys. 1)

### INSTRUKCJA UŻYTKOWANIA (Rys. 1)

**WAŻNE: Zakupiona kosiarka jest wyposażona w urządzenie zabezpieczające (System 2), wyłączające silnik i blokujące ostrza gdy operator zwolni uchwyt.**

**UWAGA: Nie pozostawiać kosiarki bez nadzoru.**

1. Ustawić kosiarkę na płasko na trawniku do strzyżenia.
2. Sprawdzić wysokość trawy i odpowiednio do niej ustawić wysokość cięcia.
3. Ustawianie wysokości cięcia przeprowadza się wyłącznie z wyłączonym silnikiem.
- f) Dostępnych jest 6 ustawień.
- g) Aby ułatwić regulację kosiarki należy ją podnieść tak, aby koła nie dotykały ziemi.
- h) Pociągnąć dźwignię regulacyjną w kierunku koła i ustawić ją w odpowiednim nacięciu.
- i) Upewnić się, że dźwignia jest zablokowana w nacięciu.
- j) Ustawić taką samą wysokość cięcia na obu osiach. Trawnik będzie lepiej wyglądać, jeśli wysokość koszenia będzie utrzymywana na stałym poziomie, a zmieniać się będzie kierunek koszenia (rys. 12).
4. Upewnić się, że przewód/osłona świecy zapłonowej będzie umieszczony w świecy.

#### IDEA 42R, IDEA 47R

5. Nacisnąć 3-krotnie pompkę aby napowietrzyć gaźnik.
6. Docisnąć/pociągnąć dźwignię zabezpieczającą (rys. 13) do uchwytu, pociągnąć powoli uchwyt rozrusznika aż do naprężenia, a następnie mocno pociągnąć, aby uruchomić silnik.
7. Aby wyłączyć silnik należy zwolnić uchwyt bezpieczeństwa.

#### IDEA 42SR, IDEA 47SR

5. Docisnąć/pociągnąć dźwignię Systemu 2 (rys.14, ref. 1) do uchwytu, pociągnąć powoli uchwyt rozrusznika aż do naprężenia, a następnie mocno pociągnąć, aby uruchomić silnik.
6. Pociągając dźwignię włączania napędu (rys.14, ref. 2) w kierunku uchwytu, kosiarka zacznie jechać do przodu i kosić trawnik.
7. Aby zatrzymać napęd lub przesunąć kosiarkę do tyłu należy zwolnić dźwignię napędu.
8. Aby wyłączyć silnik należy zwolnić uchwyt bezpieczeństwa.

### System Mulczujący

Oprócz tradycyjnego koszenia trawy z koszem zbiorczym, oferowana kosiarka umożliwia zastosowanie systemu mulczującego. W ten sposób, ostrze delikatnie mieli skoszoną trawę, rozkładając ją równomiernie na trawniku, bez konieczności zbierania.

**WAŻNE: W celu uzyskania optymalnego rezultatu, zaleca się usuwanie 1/3 trawy podczas każdego koszenia i używanie zredukowanej prędkości. UWAGA: Poniższe czynności wykonuje się wyłącznie przy wyłączonym silniku.** Przed rozpoczęciem montażu/demontażu zatyczki, zalecamy każdorazowe usuwanie resztek trawy z obudowy, co znacznie ułatwi powyższe operacje (patrz odpowiedni rozdział w niniejszej instrukcji).

### Montaż

1. Wyjąć kosz na trawę.
2. Jedną ręką mocno chwycić tylny uchwyt nasadki.
3. Drugą ręką, podnieść tylną klapę kosiarki.
4. Umieścić przednią część nasadki w kanale wyrzutowym trawy, jednocześnie obracając ją (rys.15).
5. Kiedy nasadka jest całkowicie włożona, docisnąć ją, wsuwając haczyk w odpowiednią szczelinę obudowy. **WAŻNE: Zapoznać się z instrukcją montowania i demontowania wkładu do mulczowania, tak aby mieć pewność, że jest on prawidłowo zamontowany. Nieprawidłowy montaż może doprowadzić do stykania się wkładu z ostrzem tnącym.**

### Demontaż

5. Jedną ręką podnieść tylną klapkę.
6. Drugą ręką mocno przytrzymać wkład mulczujący.
7. Jednocześnie docisnąć haczyk mocujący do wewnątrz.
8. Podnieść nasadkę i obrócić aby ją wyjąć, następnie pociągnąć aż do całkowitego jej wysunięcia.



### Kosz na trawę

Tkanina kosza jest w stanie utrzymać większość zbieranych przedmiotów (tłuczeń, żwir itp.), które mogłyby zostać wyrzucone przez obracające się ostrze. Z tego powodu od czasu do czasu należy sprawdzić stan kosza, a w przypadku jego uszkodzenia lub zużycia należy natychmiast go wymienić na oryginalnie dostarczony przez IBEA. Ważne: Kosiarka może również pracować z wkładem do mulczowania oraz z koszem do zbierania trawy. W takiej sytuacji, skoszona trawa będzie wyrzucana na trawnik przez otwór wylotowy. Kłapa musi być zawsze zamknięta.

### Tuleja ostrza

Podczas koszenia, ostrze może uderzyć o jakiś twardy przedmiot znajdujący się na trawniku a w konsekwencji może dojść do uszkodzenia trzpieni zabezpieczających tuleję ostrza (rys. 16). Kosz na trawę może nieprawidłowo drgać.

Aby uniknąć uszkodzenia kosiarki, należy niezwłocznie zatrzymać silnik, jeśli pojawi się wyżej opisana sytuacja. Wymiana tulei ostrza wymaga skontaktowania się z przedstawicielem IBEA.

## KONSERWACJA PROGRAMOWA

### Wymiana oleju w misce olejowej

#### UWAGA:

1. Aby uniknąć przedwczesnego uszkodzenia silnika, należy wymienić olej po pierwszych 5 godzinach pracy kosiarki, a następnie co 50 godzin pracy kosiarki.
2. Jeśli kosiarka jest używana w szczególnie niesprzyjających warunkach, czyli w zakurzonej, zabrudzonej lub gorącym środowisku, wymagana jest częstsza wymiana oleju.
3. Patrz instrukcja obsługi silnika dostarczona przez producenta silnika.

**Ważne: Podczas usuwania zużytego oleju należy przestrzegać norm obowiązujących w zakresie ochrony środowiska.**

#### Czyszczenie i/lub wymiana świecy zapłonowej

#### Czyszczenie i/lub wymiana filtra powietrza

Przestrzegać wskazówek podanych w dołączonej instrukcji obsługi silnika.

### Regulowanie linki rozrusznika

Po pierwszych godzinach użytkowania kosiarki, może dojść do poluzowania linki rozrusznika i mogą pojawić się problemy z przyczepnością.

W razie pojawienia się tej sytuacji, wyregulować linkę zgodnie ze wskazówkami.

Obrócić pierścień z rys. 17 w kierunku pokazanym przez strzałkę, przywracając w ten sposób wymagany luz i optymalną sytuację. Zostanie to osiągnięte, gdy rozrusznik zostanie umieszczony w odległości 30 mm między dźwignią napędową a uchwytem.

### Przegląd ostrza tnącego

W zależności od warunków roboczych wymagana jest częstsza lub rzadsza kontrola ostrza tnącego.

1. Upewnić się, że silnik jest zatrzymany a przewód/osłona świecy zapłonowej odłączony.
2. Wylać paliwo ze zbiornika.
3. Przechylić kosiarkę na lewy bok bez obracania ostrza, gdyż jego obrót mógłby spowodować problemy z zapłonem.
4. Dokładnie sprawdzić końcówkę ostrza.
  - c) Jeśli kąt cięcia jest zaokrąglony, należy naostrzyć ostrze.
  - d) Jeśli linia zagięcia między częścią płaską a skrzydełkiem nosi ślady pęknięcia lub zużycia, ostrze należy natychmiast wymienić.

**UWAGA: Zużyte lub pęknięte ostrze może z łatwością rozpaść się w trakcie użytkowania a jego fragmenty mogą dostać się pod kosiarkę stwarzając zagrożenie dla ludzi lub zwierząt.**

### Ostrzenie i wymiana ostrza

Skontaktować się z przedstawicielem IBEA w sprawie ostrzy. (Moment dokręcania śruby ostrza 5,5 kg).

### Czyszczenie obudowy

Aby zapewnić prawidłowe koszenie i skuteczne zbieranie skoszonej trawy, zarówno dolna część kosiarki jak i kosz na trawę muszą być zawsze czyste. W prezentowanym modelu, obecność szczególnego urządzenia umożliwia proste i szybkie wyczyszczenie kosiarki z użyciem węża do podlewania ogrodu.

1. Po usunięciu resztek trawy ze złączki męskiej znajdującej się na obudowie maszyny (rys. 18), umieścić nad nią szybkozłączkę żeńską.

**UWAGA: Uważać, aby wąż nie znalazł się pod obudową.**

2. Odkręcić kran z wodą.

3. Uruchamiać kosiarkę zgodnie z procedurą opisaną w odpowiednim rozdziale.

4. Przytrzymać wciśniętą dźwignię zabezpieczającą i nie używać dźwigni służącej do włączania napędu.

5. Pozostawić przez kilka minut na „biegu jałowym” aby aktywowany ruchem noża strumień wody usunął resztki skoszonej trawy i dokładnie oczyścić wewnętrzną część obudowy.

6. Po zakończeniu czyszczenia, wyłączyć silnik, odłączyć wąż doprowadzający wodę i pozostawić umytą kosiarkę do wyschnięcia.

### Przechowywanie długoterminowe (ponad 30 dni)

1. Opróżnić zbiornik paliwa używając do tego celu pompy syfonowej i przelać paliwo do odpowiedniego pojemnika.

2. Uruchomić silnik i pozwolić mu pracować aż zatrzyma się z powodu braku paliwa.

**UWAGA: Usunąć każdą pozostałość paliwa ze zbiornika, przewodu paliwowego i gaźnika, gdyż może dojść do powstania gumowego osadu, który spowoduje problemy z uruchomieniem i działaniem silnika.**

3. Zdjąć nasadkę świecy zapłonowej i oczyścić obszar wokół świecy zapłonowej, aby cząstki brudu nie dostały się do cylindra po zdjęciu świecy zapłonowej. Wyjąć świecę zapłonową a do otworu wlać łyżkę mieszanki oleju. Powoli pociągnąć linkę rozrusznika, aby rozprościć olej wewnątrz cylindra. Używając odpowiedniego klucza, ponownie przykręcić świecę zapłonową. Pozostawić zdjętą nasadkę świecy zapłonowej.

4. Oczyścić skrzydełka cylindra, pozostałe zewnętrzne części silnika oraz obudowę kosiarki.

5. Sprawdzić i dokręcić śruby, wkręty i nakrętki. Wymienić lub naprawić uszkodzone części.

Sprawdzić stan kosza na trawę i w razie konieczności wymienić go.

6. Sprawdzić stan ostrza i śruby blokującej (patrz „Przegląd ostrza tnącego”).

7. Przeczyścić filtr powietrza (patrz instrukcja obsługi silnika).

8. Pomalować uszkodzone fragmenty obudowy.

9. Umieścić kosiarkę w suchym i czystym miejscu. Aby kosiarka nie zajmowała zbyt dużo miejsca można złożyć uchwyty. Zabezpieczyć kosiarkę plandeką przed osadzaniem się kurzu, dzięki czemu będzie gotowa do pracy w kolejnym sezonie.

**DATI TECNICI - TECHNICAL CHART - DONNEES TECHNIQUES  
TECHNISCHE DATEN - TECHNISCHE GEGEVENS - TEKNISCHE DATA**

I Modello	GB Model	F Modèle	IDEA 42R	IDEA 42SR	IDEA 47R	IDEA 47SR
Motore	Engine	Moteur	4 tempi - 4 stroke - 4 temps			
Cilindrata	Displacement	Cylindrée	120 cc		170 cc	
Marca motore	Engine brand	Marque	IBEA			
Modello motore	Engine Model	Modèle moteur	RVM120		RV170	
Avviamento	Starting system	Démarrage	A strappo - Recoil - A' main			
Trasmissione	Transmission	Transmission	Spinta Push mower Par poussée	Monomarcia 1 speed 1 vi tessè	Spinta Push mower Par poussée	Monomarcia 1 speed 1 vitesse
Velocità	Speed	Vitesse	-	3,5 Km/h	-	3,5 Km/h
Larghezza taglio	Width of cut	Largeur de tonte	42 cm		47 cm	
Altezza di taglio	Height of cut	Hauteur de tonte	24 - 76 mm			
Capacità cesto	Collector capacity	Capacité du sac	55 lt			

D Modell	NL Model	IDEA 42R	IDEA 42SR	IDEA 47R	IDEA 47SR
Motor	Motor	4 takt - 4 keer			
Hubraum	Verplaatsing	120 cc		170 cc	
Fabrikat	Motormerk	IBEA			
Motortyp	Motormodel	RVM120		RV170	
Start	Motor starten	Seilstart - Handstart			
Getriebe	Transmissie	Schieber Duwde	Eingang 1 snelheid	Schieber Duwde	Eingang 1 snelheid
Geschwindigkeit	Snelheid	-	3,5 Km/h	-	3,5 Km/h
Schnittbreite	Maai breedte	42 cm		47 cm	
Schnitthöhe	Maai hoogte	24 - 76 mm			
Korbkapazität	Capaciteit van de verzamelzak	55 lt			

PL Model			IDEA 42R	IDEA 42SR	IDEA 47R	IDEA 47SR
Silnik			4 - suwowy - 4 stroke - 4 temps			
Pojemność skokowa			120 cc		170 cc	
Marka silnika			IBEA			
Model silnika			RVM120		RV170	
Rozruch			Rozrusznik linkowy - Recoil - A' main			
Napęd			Pchana Push mower Par poussée	Jedna prędkość 1 1 vi tessè	Pchana Push mower Par poussée	Jedna prędkość 1 1 vitesse
Prędkość			-	3,5 Km/h	-	3,5 Km/h
Szerokość koszenia			42 cm		47 cm	
Wysokość koszenia			24 - 76 mm			
Pojemność kosza			55 lt			



# NOTE

# NOTE







Per ogni verde, un'idea.

**IBEA s.r.l.**

via Milano, 15/17  
21049 Tradate (VA) - ITALY  
Tel : +39 0331 1586940  
Fax : +39 0331 1582268  
e-mail : [ibea@ibea.it](mailto:ibea@ibea.it)

**[www.ibea.it](http://www.ibea.it)**

