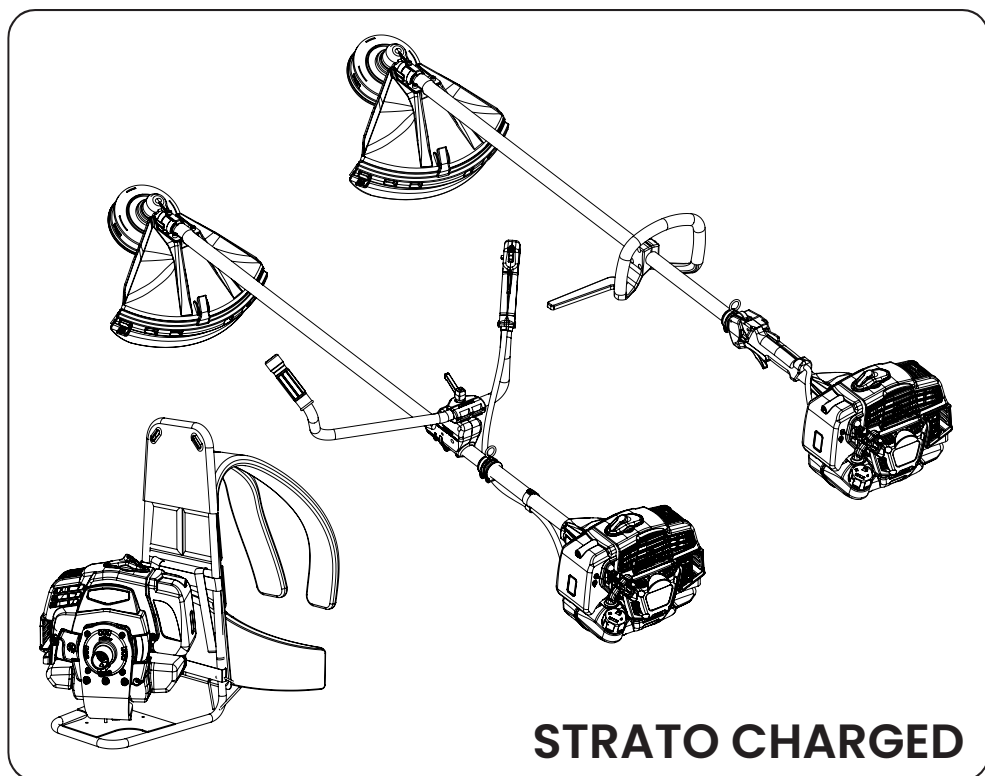


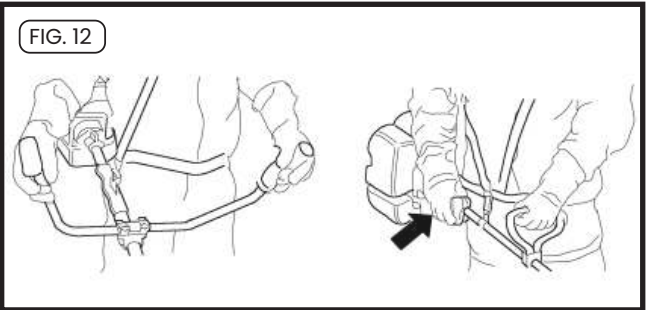
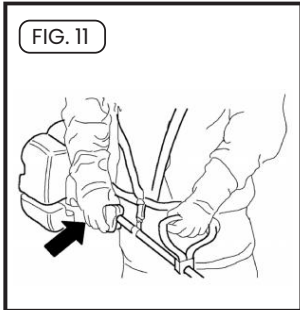
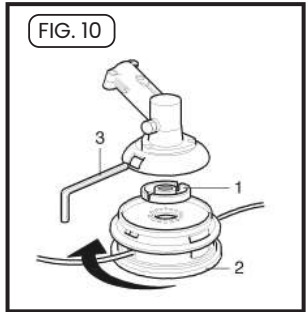
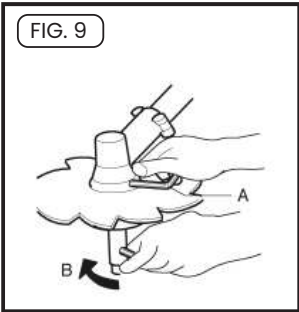
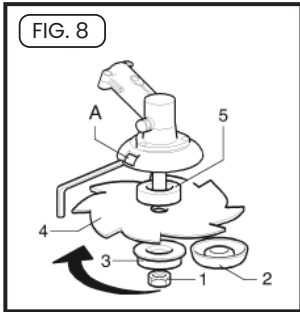
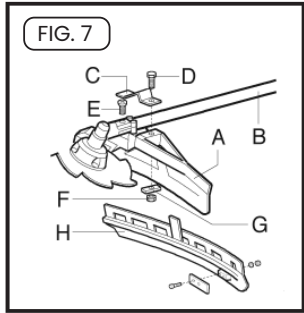
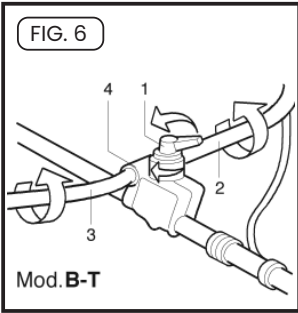
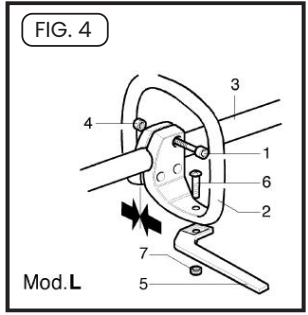
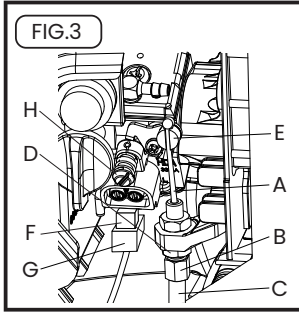
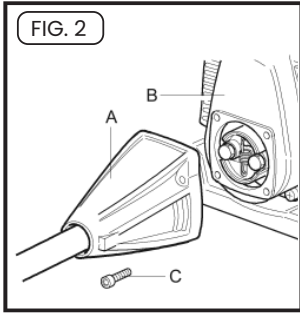


DECESPUGLIATORE mod. 50ST - 65ST L/ BT/ Z (STAGE V)



STRATO CHARGED

**Manuale dell'utente - User's manual
Manuel de l'utilisateur - Benutzerhandbuch
Manual de usuario - Manual de instruções**



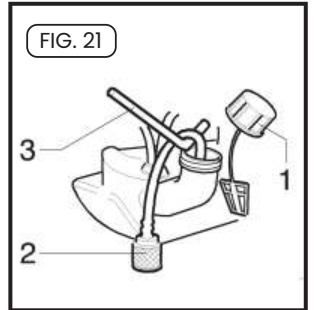
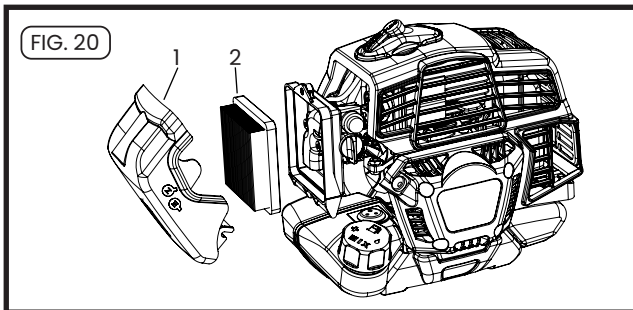
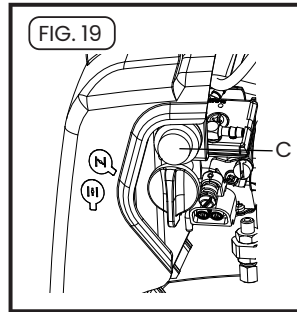
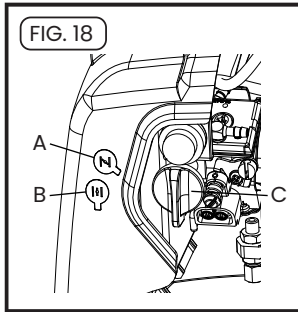
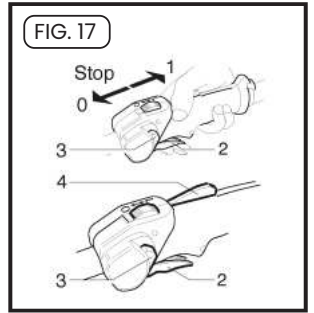
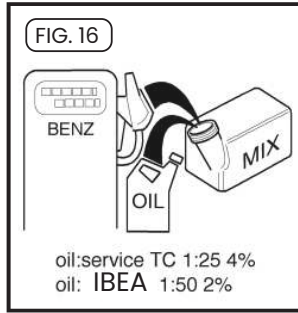
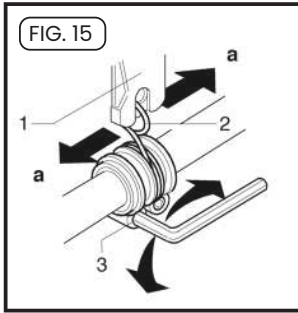
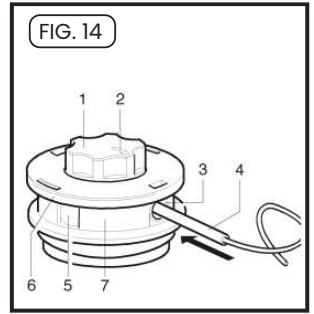
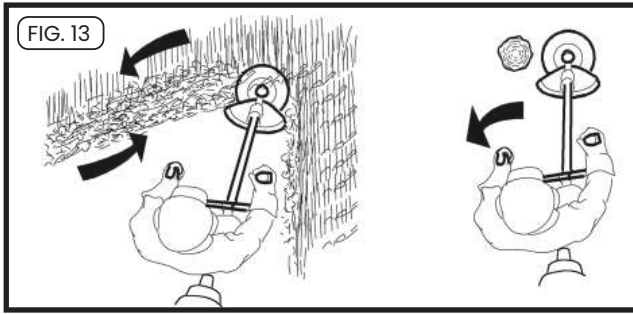


FIG. 22

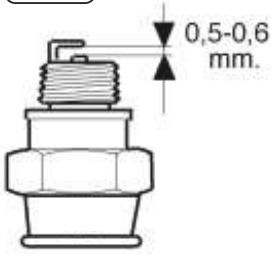


FIG. 23



FIG. 24

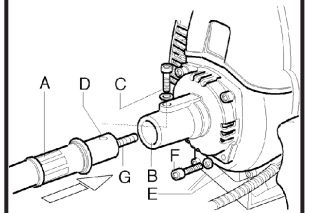


FIG. 25

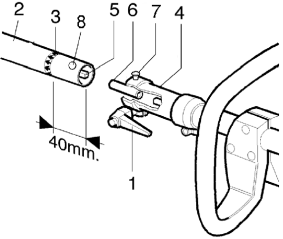


FIG. 26

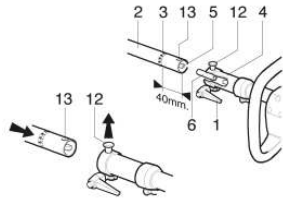


FIG. 27

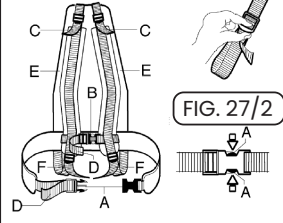


FIG. 28



IT - INTRODUZIONE

Caro cliente, la ringraziamo vivamente per aver scelto un prodotto IBEA. Per un corretto impiego del decespugliatore e per evitare incidenti, non iniziate il lavoro senza aver letto questo manuale con attenzione. Troverete su questo manuale le spiegazioni di funzionamento dei vari componenti e le istruzioni per i necessari controlli e per la manutenzione.

N.B. : La casa produttrice si riserva la possibilità di apportare eventuali modifiche in qualsiasi momento e senza preavviso. (INDICE PAG.7)

EN -INTRODUCTION

Dear customer, thank you very much for having chosen an IBEA product. For proper use of brushcutters and to avoid accidents, do not start work without having read the manual carefully. You'll find this guide on the explanations of operation of various components and instructions for the necessary inspections and maintenance.

N.B. : The manufacturer reserves the right to make changes at any time without notice. (CONTENTS PAG. 20)

FR - INTRODUCTION

Cher client, je vous remercie beaucoup d'avoir choisi un produit de qualité IBEA. Pour un bon usage de la brosse-scies et pour éviter les accidents, il ne faut pas commencer à travailler sans avoir lu le manuel attentivement. Vous trouverez ce guide sur les explications du fonctionnement de divers composants et des instructions pour les inspections nécessaires et de l'entretien.

N.B. : Le fabricant se réserve le droit d'apporter des changements à tout moment sans préavis. (INDEX PAG.33)

DE - EINLEITUNG

Geehrter Kunde, wir danken Ihnen, dass Sie ein Qualitätsprodukt der Firma IBEA gewählt haben.

Zur korrekten Verwendung der Heckenschere und zur Vermeidung von Unfällen muss vor dem Beginn der Arbeiten diese Gebrauchsanweisung aufmerksam durchgelesen werden. In dieser Gebrauchsanweisung finden Sie die Erklärungen für den Betrieb der verschiedenen Bauteile und die Anweisungen für die erforderlichen Kontrollen und Wartungsarbeiten.

ANMERKUNG: Der Hersteller behält sich das Recht vor, jederzeit und ohne Vorankündigungen irgendwelche Änderungen vorzunehmen. (INHALTSVERZEICHNIS S.46)

ES -INTRODUCCIÓN

Estimado cliente, muchas gracias por haber elegido un producto IBEA. Para un buen uso de la brocha y para evitar accidentes, no debemos empezar a trabajar sin haber leído el manual cuidadosamente. Va a encontrar esta guía en las explicaciones de cómo los diversos componentes y las instrucciones para el mantenimiento y las inspecciones necesarias.

N.B : El fabricante se reserva el derecho a realizar cambios en cualquier momento sin previo aviso.

(ÍNDICE. PAG. 59)

PO -INTRODUÇÃO

Prezado cliente, agradeço especialmente por ter escolhido um produto IBEA. Para a utilização adequada do podão e evitar acidentes, não para começar a trabalhar sem ter lido este manual cuidadosamente. Neste manual você irá encontrar explicações sobre o funcionamento dos vários componentes e as instruções para o controlo e manutenção. **NB:** A casa produtor se reserva o direito de fazer quaisquer alterações a qualquer momento, sem aviso prévio. (ÍNDICE PÁG.72)

INDICE

1. Spiegazione simboli.....	Pag. 7
2. Per la vostra sicurezza.....	Pag. 8
3. Descrizione delle parti.....	Pag. 9
4. Assemblaggio.....	Pag. 11
5. Norme d'uso.....	Pag.13
6. Preparazione all'uso.....	Pag.14
7. Manutenzione periodica.....	Pag.16
8. Rimessaggio.....	Pag.17
9. Garanzia.....	Pag.17
10. Dati tecnici - Dichiarazione di Conformità.....	Pag.18

1. SPIEGAZIONE SIMBOLI

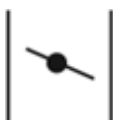
Avvertenza, pericolo e attenzione.



Leggere il manuale di uso e manutenzione prima di utilizzare questa macchina.



Farfalla aria aperta, funzionamento.



Farfalla aria chiusa, avviamento a freddo.



Tenere le persone ad una distanza di 15 mt.



Indossare dispositivi di protezione durante il funzionamento di questa macchina.

2. PER LA VOSTRA SICUREZZA

1. Leggere attentamente queste istruzioni ed accertarsi di comprenderle prima di far funzionare l'unità. Attenersi a tutte le avvertenze ed alle istruzioni di sicurezza. Conservare questo manuale a titolo di futuro riferimento.

2. Usare solamente ricambi originali, pezzi di ricambio prodotti da altri fabbricanti potrebbero adattarsi male e causare lesioni .

3. Indossare abiti adatti ed articoli di sicurezza quali: stivali, pantaloni robusti, guanti, visiera oppure occhiali protettivi, cuffia e casco protettivo.

4. Non indossare articoli d'abbigliamento poco aderenti o slacciati.

5. Non permettere ad altre persone, bambini o animali di restare nel raggio di 15 mt. durante l'uso del decespugliatore.

6. Non operare con il decespugliatore quando si è stanchi, malati o sotto l'effetto di alcool, droghe o farmaci.

7. Non permettere ai ragazzi di usare un decespugliatore.

8. Mantenersi ben saldi ed in equilibrio. Mantenere il dispositivo di taglio al di sotto dell'altezza della cintura.

9. Usare il decespugliatore solamente per compiti indicati dal presente manuale.

10. Ispezionare la macchina prima di ogni impiego. Controllare che la leva acceleratore funzioni bene. Accertarsi che il disco sia libero di girare e non sia a contatto con corpi estranei, che non ci siano perdite di carburante, che i dispositivi di sicurezza non siano allentati ecc.. Sostituire le parti danneggiate.

11. Avviare il decespugliatore solo in luoghi ben ventilati, i gas di scarico, se respirati, possono causare una asfissia mortale.

12. Accertarsi che la protezione del disco o della testina e gli altri dispositivi siano montati correttamente e saldamente.

13. Trasportare il decespugliatore a motore fermo e con il copri disco montato.

14. Non usare in alcun modo fili di metallo o corde rinforzate in metallo, visto che potrebbero rompersi e formare proiettili pericolosi.

15. Con il motore in moto non fare alcuna manutenzione e non toccare il disco. Indossare i guanti per maneggiare o effettuare la manutenzione degli attrezzi da taglio.

16. Una volta spento il motore, prima di appoggiare per terra l'unità accertarsi che il dispositivo di taglio si sia arrestato.

17. Arrestare il motore e lasciarlo raffreddare prima del rifornimento. Riempire il serbatoio lontano da fonti di calore e non fumare durante il rifornimento o la miscelazione del carburante.

18. Non togliere il tappo del serbatoio con il motore in moto.

19. Asciugare il carburante eventualmente rovesciato sulla macchina. Spostare il decespugliatore di 3 metri dal punto di rifornimento prima di mettere in moto il motore.

20. Non usare carburante per operazioni di pulizia.

21. Non controllare la scintilla della candela vicino al foro della candela.

22. Non lavorare con una marmitta danneggiata.

23. Prima dell'uso del decespugliatore, liberare l'area da tosare da tutti gli oggetti: quali sassi, pezzi di vetro, filo metallico o corda ecc., che possono venire scagliati o impigliarsi nel dispositivo di taglio.

24. Prima di riporre in magazzino il decespugliatore, lasciare raffreddare il motore e svuotare il serbatoio di carburante.

25. Riporre il decespugliatore in modo da prevenire le lesioni accidentali causate da oggetti taglienti, lontano da fonti di calore e sollevato dal suolo.

26. Non avviare il motore senza il braccio (trasmissione) montato.

27. Con il motore al minimo il disco non deve girare. In caso contrario regolare la vite del minimo.

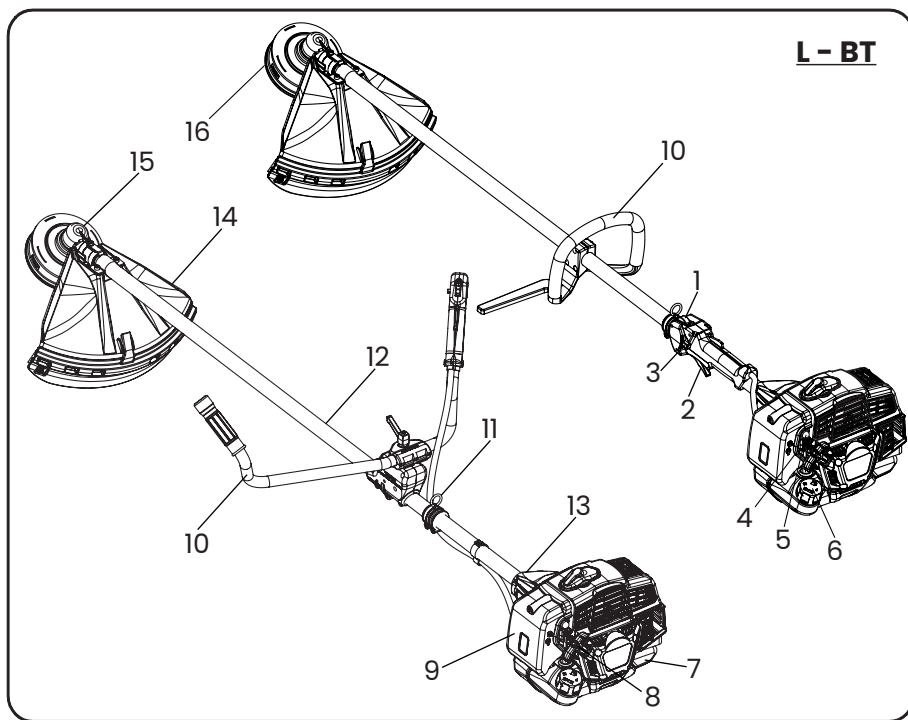
28. Onde evitare il rischio di lesioni, spegnere sempre il motore prima di rimuovere qualsiasi oggetto avvolto sia attorno all'albero della testina o disco.

29. Usare sempre lame affilate, una lama senza filo ha maggior probabilità di bloccarsi e causare contraccolpi. Sostituire i dischi che abbiano perso il filo. NON CERCARE di affilarli.

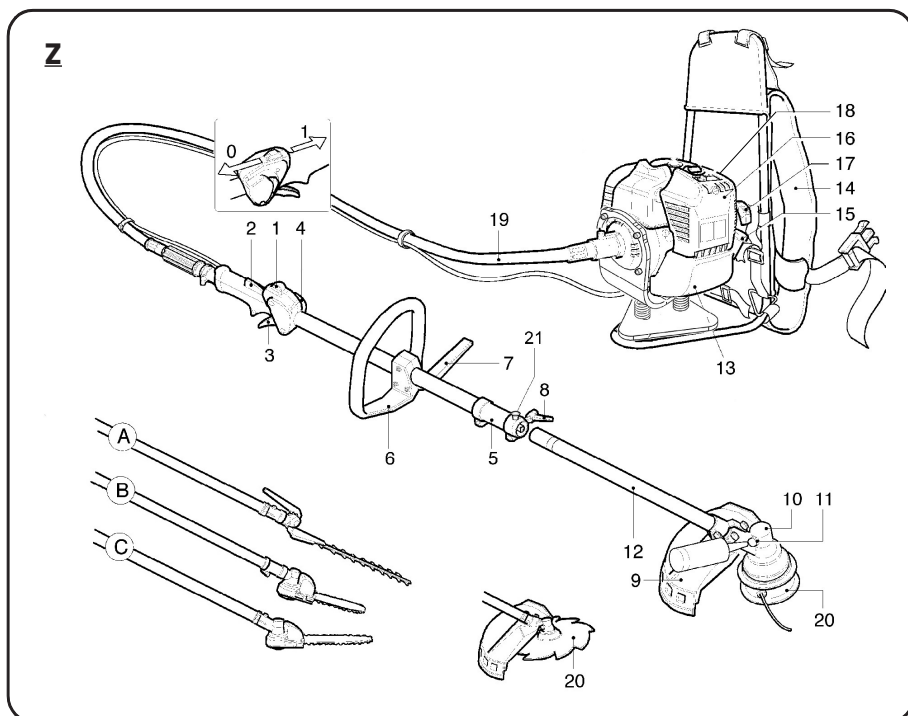
30. E' necessario arrestare il motore ed esaminare il disco tutte le volte che si colpisce un oggetto duro.

31. Quando viene applicato il disco per il taglio del legno, montare la protezione disco specifica.

3. DESCRIZIONE DELLE PARTI



- | | |
|---|--|
| 1. Interruttore | 9. Filtro aria |
| 2. Leva acceleratore | 10. Impugnatura |
| 3. Semi acceleratore | 11. Attacco cinghiaggio |
| 4. Leva aria | 12. Tubo trasmissione |
| 5. Primer | 13. Giunto motore/asta (ANTIVIBRANTE) |
| 6. Tappo serbatoio carburante | 14. Protezione di sicurezza |
| 7. Serbatoio carburante | 15. Coppia conica |
| 8. Impugnatura avviamento motore | 16. Testina |



- | | |
|--|--------------------------------------|
| 1. Interruttore di arresto | 11. Tappo per rabbocco grasso |
| 2. Blocco acceleratore | 12. Tubo trasmissione |
| 3. Leva acceleratore | 13. Serbatoio carburante |
| 4. Semi acceleratore | 14. Cinghiaggio |
| 5. Giunto accoppiamento | 15. Tappo serbatoio |
| 6. Impugnatura | 16. Filtro aria |
| 7. Barra di sicurezza | 17. Impugnatura avviamento |
| 8. Leva bloccaggio trasmissione | 18. Starter |
| 9. Protezione attrezzo taglio | 19. Flessibile trasmissione |
| 10. Coppia conica | 20. Testina IBEA |

4. ASSEMBLAGGIO

MONTAGGIO MOTORE/TRASMISSIONE B - BT

Fig.2 - Assemblare il motore (B) alla trasmissione(A) e fissarlo tramite le viti(C). Accertarsi che l'albero e il tubo della trasmissione siano inseriti correttamente.

MONTAGGIO MOTORE/TRASMISSIONE Z

Fig.24 - Infilare l'estremità del flessibile(A) nella cuffia(B), assicurandosi che il codolo quadro dell'albero flessibile(G) sia ben infilato nella campana.

- Avvitare la vite(C), assicurandosi che la stessa corrisponda con il foro(D) del mozzo terminale della guaina.

- Montare la cuffia(B) sul motore(E) e fissarla tramite le viti(F).

MONTAGGIO FILO ACCELERATORE E CAVI ELETTRICI

Fig.3 - Smontare il coperchio del filtro aria.

- Accertarsi che la leva acceleratore non sia bloccata in semi accelerazione.

- Introdurre il cavo acceleratore(A) attraverso il tenditore(B), assicurandosi che la guaina (C) del cavo appoggi contro l'interno del tenditore (B) quindi agganciare il terminale del cavo nel morsetto (E).

- Regolare la tensione del cavo(A) allentando il controdado(D) e girando il tenditore(B). Raggiunta la giusta tensione, stringere il controdado (D). Se la regolazione è corretta, la leva acceleratore avrà un gioco libero di circa 2mm prima che si muova la leva (E).

- Collegare il morsetto dei cavi elettrici (F-G).

MONTAGGIO IMPUGNATURA (L) / MANUBRIO (BT)

Fig.4 (Tipo L) - Togliere le viti(1) ed allargare l'impugnatura(2) per infilarla nel tubo(3) e fissarla tramite le viti(1) e i dadi(4). Posizionare la barriera di sicurezza(5) nell'apposito alloggiamento e fissarla tramite la vite(6) e dado(7). La posizione dell'impugnatura è registrabile secondo le esigenze dell'operatore.

Fig.6 (Tipo BT) - Smontare la leva(1). Aprire il supporto(4) e montare i due mezzi manubri (2-3) nel supporto inferiore. Assicurarsi che i terminali dei due mezzi manubri siano posizionati nella gola al centro del supporto i quali vengono fissati tramite il coperchio(4) e la leva(1).

I due mezzi manubri possono essere registrati indipendentemente l'uno dall'altro, secondo le esigenze dell'operatore, allentando la leva(1).

MONTAGGIO PROTEZIONE DI SICUREZZA

Fig. 7 Montare il complessivo protezione (A + H) sul tubo di trasmissione(B) e fissarlo tramite il cavallotto(C), viti(D), piastrina(G) e dadi(F).

IMPORTANTE: Assicurarsi che il cavallotto (C) sia fissato alla coppia conica(L) tramite la vite e rondella(E). **ATTENZIONE:** utilizzare la protezione (A + H) con la testina a fili di nylon. Utilizzare solo la protezione(A) con le lame. Per ragioni di sicurezza le lame a sega non si possono utilizzare con la protezione in dotazione.

MONTAGGIO LAMA E TESTA A FILI DI NYLON

Montaggio della lama (4) vedi fig.8-9

- Svitare in senso orario il dado(1); togliere la coppetta(2) - (se la flangia(3) è sprovvista di protezione per il dado) , e la flangia (3).

- Montare la lama (4) seguendo la disposizione illustrata in fig. 8. Assicurarsi che la flangia superiore (5) sia posizionata correttamente.

-Montare la lama assicurarsi che sia centrata sulla flangia (5). Assicurarsi del giusto senso di rotazione (scritte o freccia di direzione rivolte verso l'alto con macchina in posizione di lavoro).

- Montare la flangia inferiore(3), coppetta di protezione(2) - (se la flangia inferiore è sprovvista di protezione per il dado), avvitare il dado(1) in senso antiorario a 30 Nm (Kgm 3.0).

- Per bloccare il dado(1), girare la lama sino a che il foro della flangia superiore corrisponda con il foro della coppia conica, ed inserire la chiave a brugola (4 mm), in dotazione.

Montaggio della testina (2) vedi fig.10-11.

- Montare la testina a fili di nylon seguendo la disposizione illustrata:

Flangia superiore (1) e avvitare in senso antiorario la testina a fili di nylon.

Serrate a mano in senso antiorario la testina come illustrato nella Fig.10 dopo aver inserito la chiave a brugola (4 mm) nel foro della coppia conica.

Per la vostra sicurezza utilizzare esclusivamente attrezzi di taglio originali.

MONTAGGIO DEGLI ACCESSORI SULLA MACCHINA VERSIONE Z

Fig.25 - Allentare, in senso antiorario la leva(1), infilare il tubo(2) nel manicotto(4) fino al riferimento(3) (circa 40mm), tenendo il perno(7) rivolto verso l'alto, per facilitare l'inserimento dell'albero(5) nel mozzo dell'albero(6), ruotare l'attrezzo un poco a destra e un poco a sinistra fino a che l'attrezzo/ tubo sia inserito correttamente.

Ruotare l'attrezzo nella posizione di lavoro e bloccarlo tramite la leva(1). Per la sicurezza dell'operatore il tubo(2) presenta un foro(8) dove deve inserirsi il perno(7).

MONTAGGIO DELLA PROLUNGA (a richiesta e SOLO PER GLI ATTREZZI A - B - C)

Accoppiamento prolunga - macchina:

Fig.26 - Allentare, in senso antiorario, la leva(1). Infilare il tubo(2) della prolunga nel manicotto(4) fino al riferimento(3) (circa 40mm), tenendo il perno(12) rivolto verso l'alto. Ruotare il manicotto(10) nella stessa posizione del manicotto (4) e bloccarlo tramite la leva(1).

Per la sicurezza dell'operatore il tubo(2) e (8) presentano un foro(13) dove deve inserirsi il perno(12).

Accoppiamento accessorio - prolunga:

Fig.26 - Allentare, in senso antiorario, la leva(7), infilare il tubo(8) dell'accessorio nel manicotto(10) fino al riferimento(9) (circa 40mm) tenendo il perno(12) rivolto verso l'alto. Per facilitare l'inserimento dell'albero(11) ruotare l'attrezzo un poco a destra e un poco a sinistra fino a che l'attrezzo/tubo sia inserito correttamente.

ATTENZIONE: per l'utilizzo degli accessori A - B - e C vedere il manuale d'istruzione specifico, allegato ad ogni accessorio.

L'estensione della macchina (solo per gli accessori A - B e C) non può superare i 1500 mm, altrimenti può essere pericolosa. Si può utilizzare una sola prolunga, da 750mm oppure da 1500mm.

CINGHIAGGIO

Fig.27 - Il cinghiaggio ergonomico IBEA® assicura un comfort eccezionale e permette di operare con la massima sicurezza.

Per beneficiare della tecnologia avanzata applicata in questo tipo di macchina è necessario effettuare una corretta regolazione del cinghiaggio in funzione dell'esigenza dell'operatore.

- Indossare il cinghiaggio, agganciare le fibbie (A-B).
- Regolare la tensione della cinghia tirando o allentando la cinghia (D).
- Regolare la tensione delle spalline (E) tirando o allentando le cinghie (F).
- Regolare la pressione dello schienale sulle spalle tirando o allentando le cinghie (C).

ATTENZIONE: IL PESO DELLA MACCHINA DEVE ESSERE SUPPORTATO DALLA CINTURA (A).

Fig.27/1 - Per allentare le cinghie tirare verso l'alto l'estremità della fibbia.

Fig.27/2 - Per sganciare rapidamente il cinghiaggio, premere contemporaneamente le due levette (A) come illustrato nella figura.

5. NORME D'USO



ATTENZIONE: Prima di usare il decespugliatore leggere attentamente le norme di sicurezza.

Se siete nuovi all'uso del decespugliatore seguite prima un periodo di addestramento. Ispezionare sempre attentamente la macchina prima dell'uso. Verificare che non vi siano viti allentate, parti danneggiate e perdite di carburante. Controllate periodicamente le condizioni del sistema antivibrante. Evitate un uso del decespugliatore eccessivamente prolungato, le vibrazioni possono essere dannose. Prima di ogni utilizzo rimuovete dall'area interessata: pietre, vetri, funi, parti metalliche e tutti i corpi estranei che potrebbero aggrovigliarsi sulle parti rotanti o essere proiettati pericolosamente a distanza. Indossare il cinghiaggio e agganciare il decespugliatore. Tenere sempre entrambe le mani sulle impugnature durante il funzionamento del decespugliatore (Fig.12). Utilizzare il decespugliatore come illustrato nella Fig. 13. Per facilitare l'operazione di taglio e per ragioni di sicurezza, posizionare sempre il fermo della protezione contro il materiale da tagliare Fig.13. Verificare sempre che il disco non subisca incrinature dopo urti accidentali contro oggetti estranei. Sostituire gli accessori (dischi, testine a filo, protezioni, cinghiaggi) eventualmente danneggiati o eccessivamente usurati.

TESTINA A FILI DI NYLON IBEA® , caricamento del filo senza smontare la testina fig.14.

- Usare sempre lo stesso diametro del filo originale per non sovraccaricare il motore.
- Spegnerne il motore.
- Ruotare, in senso orario, il pomolo (1) fino a che la freccia (1) sia allineata con una delle boccole (3).
- Inserire il tubo (4) in dotazione attraverso la testina.
- Infilare il filo e togliere il tubo.

Congiungere le estremità del filo e tirare il filo in modo di avere i due rami del filo della stessa lunghezza.

- Ruotare il pomolo in senso orario, **avendo cura di tendere i due rami del filo ogni 3 giri**, fino al completo avvolgimento.

SMONTAGGIO DELLA TESTINA

Fig.14 - Premere il pomolo(1). Contemporaneamente premere la linguetta(5) ed estrarre parzialmente il coperchio(6) dal corpo della testina(7). Mantenendo il pomolo premuto, premere l'altra linguetta ed estrarre il coperchio.

ASSEMBLAGGIO DELLA TESTINA

Fig.14 - Montare le boccole(3) nella loro sede del coperchio(6). Montare il rocchetto nel coperchio(6). Posizionare la molla sul rocchetto oppure all'interno del corpo della testina(7).

Montare il coperchio/rocchetto/boccole nel corpo della testina assicurandosi che le linguette(5)siano nella loro sede.

FUNZIONAMENTO

Fig.14 - Per allungare il filo: far girare la testina mantenendo il motore accelerato. Battere al suolo il pomolo (1). Ogni scatto corrisponde a circa 3cm. di fuoriuscita del filo.

ATTENZIONE: non battere la testina su superfici dure, può essere pericoloso.

6. PREPARAZIONE ALL'USO

OPERAZIONI PRELIMINARI

Fig.15 - Regolazione del cinghiaggio e della posizione del decespugliatore. Indossare il cinghiaggio, agganciare il decespugliatore(1)al cinghiaggio tramite il gancio(2). Posizionare la fibbia per ottenere la corretta altezza del decespugliatore. Allentando la vite(3)regolare il gancio(2)in modo che il disco o la testina penda a circa 5 cm dal suolo.

CARBURANTE

Fig.15 -2 TEMPI - ATTENZIONE: il decespugliatore è equipaggiato da un motore 2 tempi, quindi si deve utilizzare esclusivamente carburante miscelato con olio speciale per motori 2 tempi. Preparare solo la miscela necessaria all'uso. Non fumare ed eseguire il rifornimento carburante sempre a motore spento e lontano da fiamme. Usare carburante con numero di ottani non inferiore a 90. Miscelate la benzina esclusivamente con olio per motori 2 tempi. **Usare olio 2 tempi IBEA, che è stato realizzato appositamente per ottenere i migliori risultati, nella proporzione 1:50 (2%). Se non è disponibile l'olio IBEA usare un altro olio 2 tempi sintetico nella proporzione 1:50 (2%) o olio minerale nella proporzione 1:25 (4%).**

Importante: Mescolare fortemente e a lungo la tanica, questa operazione deve essere accuratamente ripetuta ogni volta che si preleva carburante dalla tanica. Le caratteristiche della miscela sono soggette ad invecchiamento e quindi si alterano nel tempo. Non usate miscela preparata da più settimane, si potrebbero verificare danni al motore. Riempire il serbatoio miscela solo per 3/4 per permettere l'espansione della stessa.

RIFORNIMENTO

ATTENZIONE: Il rifornimento deve essere effettuato a motore spento. Svitare lentamente il tappo del serbatoio per lasciare fuoriuscire l'eventuale eccesso di pressione.

Dopo il rifornimento serrare correttamente il tappo del serbatoio. Spostare il decespugliatore di almeno 3 m. dal punto di rifornimento prima di mettere in moto il motore. Prima del rifornimento pulire accuratamente intorno al tappo del serbatoio. La sporcizia all'interno del serbatoio causa problemi di funzionamento al motore. Assicurarsi che la miscela sia omogenea agitando la tanica o il serbatoio.

AVVIAMENTO

Appoggiare il decespugliatore su di una superficie piana e sgombra e verificare che l'attrezzo di taglio sia libero di girare. Portare l'interruttore sulla posizione (1) Fig. 17. Premere il bulbo (C) 5 o 6 volte Fig. 19. Portare la leva starter (C) in posizione chiusa (A) Fig. 18. Tenendo fermo il decespugliatore tirare l'avviamento e, ai primi scoppi del motore, riportare la leva starter (C) nella posizione originale aperta (B) Fig. 18. Ripetere la manovra d'avviamento finché il motore non parte. A motore avviato, premere l'acceleratore (2) Fig. 17 per sbloccarlo dalla posizione di semiaccelerazione automatica, il motore si riporterà al minimo.

ATTENZIONE: quando il motore è già caldo, non premere il bulbo (C) Fig. 19 e non usare lo starter per l'avviamento. Non rilasciare di colpo la corda d'avviamento, ciò potrebbe danneggiare il gruppo avviamento.

ARRESTO MOTORE

Portare la leva acceleratore (2) Fig. 17 al minimo ed attendere alcuni secondi per permettere il raffreddamento del motore. Portare l'interruttore di massa nella posizione di stop (0) Fig. 17.



ATTENZIONE: con motore al minimo (2600 ~ 3000 giri) l'attrezzo di taglio non deve girare. Se il minimo è troppo elevato, svitare in senso antiorario la vite (H) Fig. 3.



ATTENZIONE: Dopo un uso intenso della macchina non spegnare improvvisamente il motore ma lasciarlo girare al minimo per qualche minuto per stabilizzarlo. Le marmitte dotate di catalizzatore diventano molto calde durante l'uso e rimangono così per molto tempo dopo l'arresto del motore. Questo avviene anche quando il motore è al minimo. Il contatto può causare bruciature della pelle.

Non aggiungere mai carburante a una macchina con il motore in funzione o caldo. **PERICOLO D'INCENDIO.**

Spostarsi almeno 3 metri dalla posizione in cui è stato effettuato il rifornimento prima di avviare il motore. **NON FUMARE!!**

7. MANUTENZIONE PERIODICA

Controllare periodicamente che tutte le viti del decespugliatore siano nelle loro sedi e ben serrate. Sostituire le lame danneggiate, usurate, criccate e non piane. Verificare sempre il corretto montaggio della testina a fili di nylon o la lama, e che la vite che blocca la lama sia ben serrata.

FILTRO ARIA

Fig.20 -

- Verificare periodicamente il filtro d'aria in funzione delle condizioni di lavoro.
- Togliere il coperchio
- Togliere il filtro
- Usare solo aria compressa
- Non danneggiare il filtro con utensili o spazzole metalliche
- Non lavare il filtro con acqua, benzina o liquidi
- Non oliare la carta
- Sostituire il filtro se danneggiato.

FILTRO CARBURANTE

Fig.21 - Per la pulizia o per la sostituzione, togliere il tappo(1) dal serbatoio ed estrarre il filtro(2) servendosi di un gancio(1) o di una pinza a becchi lunghi. Verificare periodicamente le condizioni del filtro(2); in caso di sporcizia eccessiva, provvedere alla sua sostituzione.

MOTORE

Per evitare surriscaldamenti al motore, rimuovere regolarmente polvere e sporco dalle feritoie, dal coperchio cilindro e dalle alette del cilindro, utilizzando un pennello o aria compressa.

CANDELA

Fig.22 - Smontare e pulire periodicamente la candela (almeno ogni 50 ore) e regolare la distanza tra gli elettrodi (0.5 - 0.6 mm).

Sostituire la candela se eccessivamente incrostata e usurata e comunque ogni 100 ore di lavoro. In caso di eccessive incrostazioni controllare la regolazione del carburatore, la percentuale dell'olio miscela ed accertarsi che l'olio sia di ottima qualità e del tipo per motori 2 tempi.

Tipo di candela in dotazione: IBEA® RAX 80 (art. 021816).

COPPIA CONICA

Fig.23 - Ogni 50 ore di funzionamento, aggiungere, nella scatola ingranaggi, grasso specifico attraverso il foro(A). Si raccomanda l'utilizzo di grasso IBEA rif.21230.

DISCO

Verificare sempre le condizioni generali della lama. Sostituire la lama appena appaiono crepe o rotture.

8. RIMESSAGGIO

Seguire tutte le norme di manutenzione precedentemente descritte. Pulire perfettamente il decespugliatore e ingrassare le parti metalliche. Svuotare il serbatoio carburante e fate funzionare il motore sino ad esaurimento del carburante residuo. Conservare il decespugliatore in ambiente asciutto.

Togliere la candela, versare un pò d'olio nel cilindro, ruotare l'albero motore alcune volte tramite l'avviamento per distribuire l'olio, rimontare la candela.

ATTENZIONE: tutte le operazioni di manutenzione non riportate sul presente manuale devono essere effettuate da una officina autorizzata.

9. GARANZIA

Questa macchina è stata concepita e realizzata attraverso le più moderne tecniche produttive. La ditta costruttrice garantisce i propri prodotti per un periodo di 24 mesi dalla data di acquisto ad eccezione dei prodotti per servizio professionale continuo, adibiti a lavori per conto terzi, per i quali la garanzia è di 12 mesi dalla data di acquisto.

La garanzia viene riconosciuta a partire dalla data di acquisto. La ditta costruttrice sostituisce gratuitamente le parti difettose nel materiale, nelle lavorazioni e nella produzione. La garanzia non contempla la sostituzione della macchina. Il personale tecnico interverrà nei limiti di tempo concessi da esigenze organizzative e, in ogni caso, nel più breve tempo possibile. L'eventuale ritardo non potrà dare luogo a richieste di risarcimento danni nè alla richiesta di prolungamento della garanzia stessa. Per richiedere l'assistenza in garanzia, è necessario esibire al personale autorizzato il certificato di garanzia timbrato dal rivenditore, compilato in tutte le sue parti e corredato dalla fattura di acquisto o scontrino fiscale o altro documento reso fiscalmente obbligatorio e comprovante la data di acquisto.

La garanzia decade in caso di:

- Assenza palese di manutenzione
- Utilizzo non corretto o manomissione del prodotto
- Utilizzo di lubrificanti non adatti
- Utilizzo di ricambi o accessori non originali
- Interventi di riparazione effettuati da personale non autorizzato

La ditta costruttrice esclude dalla garanzia le parti soggette ad un normale logorio di funzionamento. Eventuali danni causati durante il trasporto, devono essere immediatamente segnalati al trasportatore, pena il decadimento della garanzia. La ditta costruttrice non risponde di eventuali danni diretti o indiretti, causati a persone o cose, da guasti della macchina o conseguenti alla forzata sospensione prolungata nell'uso della stessa.

Le immagini contenute in questo manuale sono a scopo esclusivamente illustrativo e possono differire dall'aspetto reale del prodotto.

Le informazioni contenute in questo manuale sono soggette a modifica senza obbligo di preavviso.

10. DATI TECNICI E DICHIARAZIONE DI CONFORMITA'

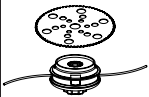
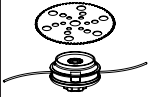
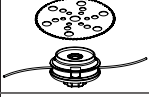
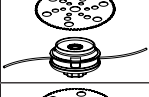

IBEA s.r.l. - Via Milano, 15/17 - 21049 Tradate (VA) - ITALIA
dichiara sotto la propria responsabilità che le macchine:

MODELLO	50ST L	50ST BT	50ST Z	65ST BT	65ST Z
CILINDRATA cm ³	50,9		61,5		
POTENZA Kw / CV	2,5 / 3,4		3,3 / 4,5		
CARBURATORE	WALBRO a membrana con primer tipo HDA				
ACCENSIONE	Elettronica				
CAPACITÀ SERBATOIO	1,1 litri				
FRIZIONE	78 mm				
SISTEMA ANTIVIBRAZIONE	Motore/ Trasmissione	Motore/ Trasmissione+ Twin damper	Tubo tra- missione/ flessibile + supporto motore	Motore/ Trasmissione+ Twin damper	Tubo tra- missione/ flessibile + supporto motore
MANUBRIO / IMPUGNATURA	Impugnatura	Manubrio	Impugnatura	Manubrio	Impugnatura
ACCELERATORE	Dispositivo di sicurezza con sgancio automatico				
Ø TUBO TRASMISSIONE	30 mm	30 mm	26 mm	30 mm	26 mm
RAPPORTO COPPIA CONICA	1:1,87				
PESO Kg. (a secco senza apparato di taglio)	8,2	8,7	13,6	8,7	13,6

sono conformi ai requisiti stabiliti dalle direttive:

STAGE V			
MODELLO	50ST L	50ST BT	50ST Z
DA NUMERO DI SERIE	E50230001		
DIRETTIVE	2006/42/CE - 2014/30/CE - 2002/44/CE - UE 2016/1628 - 2000/14/CE (Allegato V)		

STAGE V		
MODELLO	65ST BT	65ST Z
DA NUMERO DI SERIE	E66230001	
DIRETTIVE	2006/42/CE - 2014/30/CE - 2002/44/CE - UE 2016/1628 - 2000/14/CE (Allegato V)	

MODELLO	ATTREZZO	LIVELLO PRESSIONE ACUSTICA db (EN ISO 22868)	LIVELLO POTENZA ACUSTICA db (EN ISO 22868)	LIVELLO VIBRAZIONI (m/s ²) (UNI EN ISO 22867)	
				DX	SX
50ST L		91 --- 93	110 --- 113	5,2/4,6	6,0/5,3
50ST BT		91 --- 93	110 --- 113	2,0/1,9	2,5/2,3
50ST Z		91 --- 93	110 --- 113	4,8/4,6	4,8/4,6
65ST BT		95 --- 99	115 --- 118	3,8/3,7	4,2/4,0
65ST Z		95 --- 99	115 --- 118	6,7/6,5	6,7/6,5

La documentazione tecnica è depositata in Direzione Tecnica.

ALBERTO GRIFFINI
PRESIDENTE IBEA S.r.l.
Via Milano, 15/17 - 21049
Tradate (VA) - ITALIA
01/03/2023

Alberto Griffini

TABLE OF CONTENTS

1. Symbol interpretation.....	Pag.20
2. Safety precautions.....	Pag.21
3. Description.....	Pag.22
4. Assembly.....	Pag.24
5. Use of brushcutter.....	Pag.26
6. Preparing for use.....	Pag.27
7. Regular maintenance.....	Pag.29
8. Storage.....	Pag.30
9. Warranty.....	Pag.30
10. Specifications and Declaration of conformity.....	Pag.31

1. SYMBOL INTERPRETATION

Warning, danger and caution.



Read operator's instruction book before operating this machine



Choke full opened, run.



Choke closed, starting when engine is cold.



Keep all bystanders at least 15 mt. (50 feet)



Wear safety head, eye and ear protection.

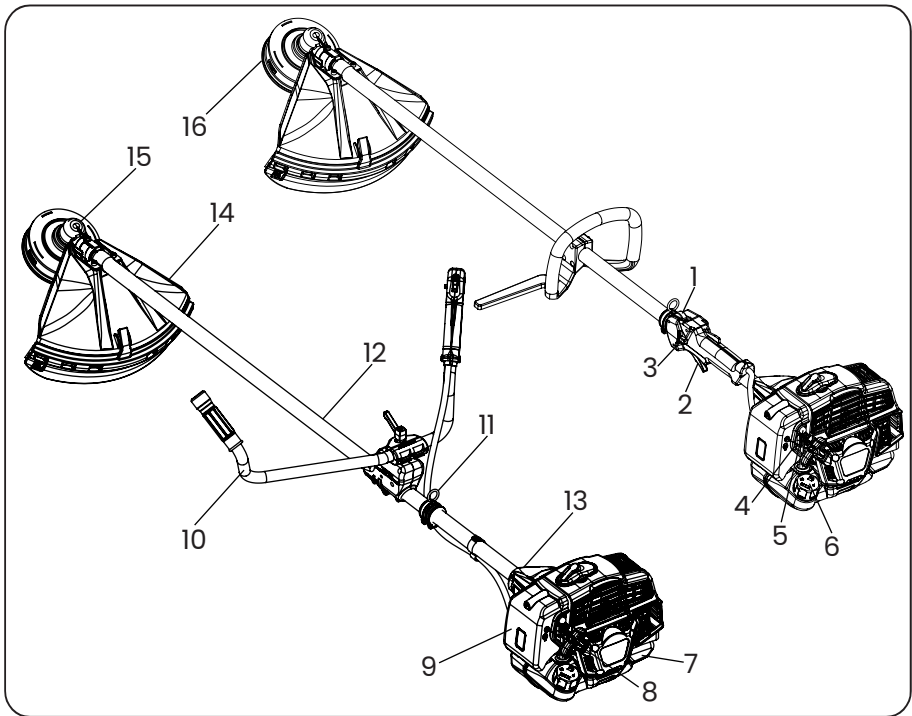
2. SAFETY PRECAUTIONS

- 1.** Read and understand this manual before operating this unit. Follow all warnings and safety instructions. Save this manual for future reference.
- 2.** Use only genuine replacement parts, failure to do so may cause poor fit and possible injury.
- 3.** Wear appropriate clothing and safety article such as: boots, heavy duty trousers, gloves, protective eye wear, ear protection and protective helmet.
- 4.** Do not wear loose clothing or unlaced items.
- 5.** Keep all bystanders, children and pets at least 15 mt. (50 feet) during brushcutter use.
- 6.** Do not operate this brushcutter when you are tired, ill or under the influence of alcohol, drugs or medication. Replacement or if the disk appeared cracked, scheggiati or damaged in any way.
- 7.** Do not allow children to use the brushcutter.
- 8.** Keep firm footing and balance. Keep cutting attachment below waist level.
- 9.** Use the brush cutter only for the tasks explained in this manual.
- 10.** Inspect unit before each use, make sure that the throttle lever works freely, that the blade is free to move and is not in contact with any foreign object, fuel leaks. Replacement the disk when cracked, or damaged in any way.
- 11.** Start the brushcutter only in well-ventilated areas. Breathing exhaust fumes can kill.
- 12.** Make sure that the blade guard or the head and all shields are properly and securely attached.
- 13.** Carry the brushcutter with the engine off and with the protective blade cover on.
- 14.** Never use for example, wire or wire-rope which can break off and become a dangerous projectile.
- 15.** Never touch the blade or attempt any maintenance work while the engine is running. Wear protective gloves when handling or performing maintenance on the blade.
- 16.** When the engine is turned off make sure the cutting attachment has stopped before the unit is set down.
- 17.** Stop engine and allow to cool before refueling, fill the fuel tank with the engine off and away from heat sources and do not smoke while filling the tank or mixing fuel.
- 18.** Do not remove the fuel tank cap when the engine is running.
- 19.** Wipe spilled fuel from the unit. Move at least 3 Mt. (10 feet) from fuel in site before starting engine.
- 20.** Do not use fueling for cleaning operations.
- 21.** Do not check the spark plug near the cylinder port.
- 22.** Never work with a damaged muffler.
- 23.** Clear the area to be cut before each use. Remove all objects such as rocks, broken glass, nails, wire or string etc. which can be thrown or become entangled in the cutting attachment.
- 24.** Before storing, allow the engine to cool and empty the fuel tank.
- 25.** Store the unit so that sharp objects will not accidentally cause injury, away from heat sources and off the ground.
- 26.** Do not start the engine with the transmission not mounted.
- 27.** Be sure the cutting attachment is properly installed and securely fastened.
- 28.** Replacement or if the disk appeared cracked or damaged in any way
- 29.** Wear protective gloves when handling or performing maintenance on the blade.
- 30.** With the engine idling, the blade should not turn. If it does, regulate the idle adjustment screw.

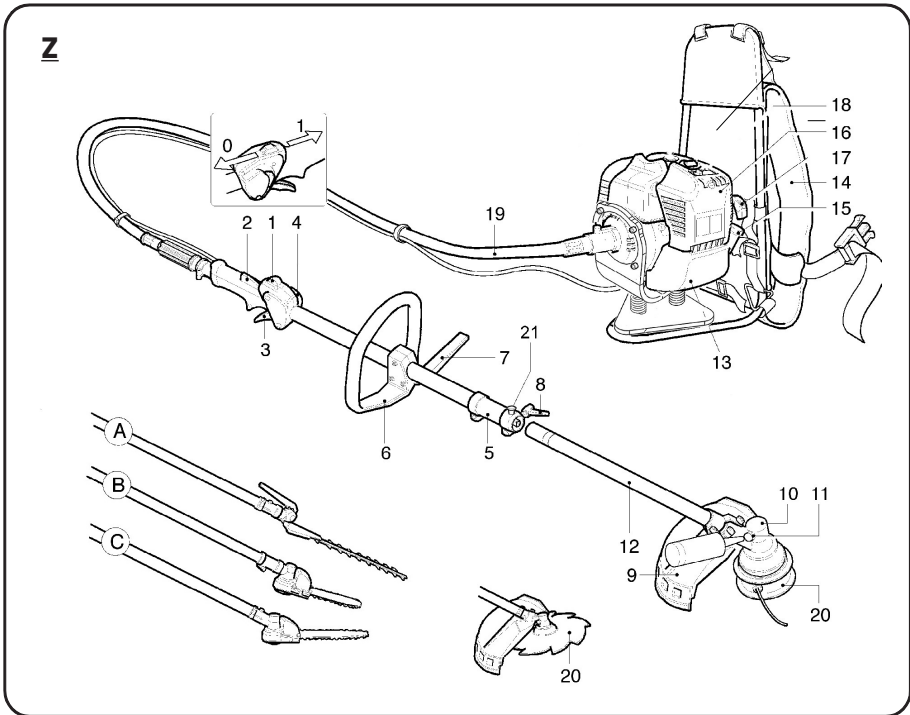
- 31.** Transport the brushcutter with the guard mounted.
- 32.** To avoid the risk of injury, stop the engine and blade before removing material wrapped around the head or blade.
- 33.** Always use a sharp blade, a dull blade is more likely to snag and thrust. Replace a dull blade. DO NOT attempt to sharpen.

- 34.** Always stop engine and examine the blade after striking any hard object.
- 35.** In order to maintain performance and safety, be sure to use original spare parts and accessories approved by the manufacturer.
- 36.** When saw blade is used, fit the specific blade guard.

3. DESCRIPTION



- | | |
|--------------------------|--|
| 1. Switch | 9. Air filter |
| 2. Throttle lever | 10. Handle |
| 3. 1/2 gas lever | 11. Harness hanger |
| 4. Choke | 12. Transmission tube |
| 5. Primer | 13. Engine/rod joint (antivibration system) |
| 6. Fuel tank cap | 14. Safety guard |
| 7. Fuel tank | 15. Bevel gear |
| 8. Starter grip | 16. Head |



- 1.** Switch
- 2.** Throttle lock
- 3.** Throttle lever
- 4.** Half throttle
- 5.** Coupling
- 6.** Handle
- 7.** Safety bar
- 8.** Transmission locking lever
- 9.** Cutting tool protection
- 10.** Bevel gear

- 11.** Grease filler cap
- 12.** Transmission tube
- 13.** Fuel tank
- 14.** Harness
- 15.** Fuel tank cap
- 16.** Air filter
- 17.** Recoil starter handle
- 18.** Starter
- 19.** Flexible transmission
- 20.** IBEA head

4. ASSEMBLY

ENGINE/TRANSMISSION ASSEMBLY B - BT

Fig.2 - Assemble the engine(B)to the transmission(A)and secure it using the screws(C). Ensure that the shaft and transmission tube are inserted correctly.

ENGINE/TRANSMISSION ASSEMBLY Z

Fig.24 - Thread the end of the hose(A)into the cap(B), making sure that the square tang of the hose shaft(G)is firmly seated in the bell.

-Tighten the screw(C), ensuring that it matches the hole(D) in the end hub of the casing.

- Mount the cap(B)on the engine(E)and secure it with the screws(F).

THROTTLE WIRE AND CABLE ASSEMBLY

Fig.3 - Remove the air filter cover.

- Make sure that the throttle lever is not stuck under semi acceleration.

- Feed the accelerator cable(A)through the turnbuckle(B), ensuring that the cable sheath(C)rests against the inside of the turnbuckle(B), then hook the cable end into the clamp(E).

- Adjust the cable tension(A)by loosening the locknut(D)and turning the turnbuckle(B). Once the correct tension is reached, tighten the locknut(D). If the adjustment is correct, the throttle lever will have a free play of about 2 mm before the lever(E)moves.

- Connect the electrical cable terminal(F-G).

HANDLE (L) / HANDLEBAR (BT) ASSEMBLY

Fig.4 (Type L) - Remove the screws(1)and enlarge the handle(2)to fit into the tube(3)and secure it using the screws(1)and nuts(4). Place the safety barrier(5)in the appropriate slot and secure it using the screw(6)and nut(7). The position of the handle is adjustable according to the operator's requirements.

Fig.6 (Type BT) - Remove the lever(1). Open the bracket(4)and mount the two half-handles(2-3) in the lower bracket. Ensure that the ends of the two half-handles are positioned in the groove in the centre of the bracket, which are secured by means of the cover(4)and lever(1). The two half-handles can be adjusted independently of each other, as required by the operator, by loosening the lever(1).

SAFETY PROTECTION ASSEMBLY

Fig. 7 Mount the protection assembly (A + H) on the drive tube(B) and secure it by means of the U-bolt(C), screws(D), plate(G)and nuts(F).

IMPORTANT: Ensure that the U-bolt (C) is secured to the bevel gear(L)by means of the screw and washer(E). **CAUTION:** Use the guard(A + H)with the nylon threaded head. Only use the guard(A)with the blades. For safety reasons saw blades cannot be used with the guard provided.

BLADE AND NYLON WIRE HEAD ASSEMBLY

Mounting the blade (4) see fig.8-9

- Unscrew the nut(1)clockwise; remove the cup(2) - (if the flange(3)has no nut guard) and the flange(3).

- Mount the blade(4)following the arrangement shown in Fig. 8. Ensure that the upper flange(5)is positioned correctly.

-Mount the blade making sure it is centred on the flange(5). Ensure correct direction of rotation (lettering or direction arrow pointing upwards with machine in working position).

- Install the lower flange(3), protection cup(2) - (if the lower flange has no nut protection), tighten the nut(1) anti-clockwise to 30 Nm (Kgm 3.0).
- To lock the nut(1), turn the blade until the hole in the upper flange corresponds with the hole in the bevel gear, and insert the Allen key (4 mm) provided.

Mounting the head (2) see fig.10-11.

- Mount the nylon threaded head following the illustrated arrangement: Upper flange (1) and screw the nylon threaded head anti-clockwise. Hand-tighten the head anti-clockwise as shown in Fig.10 after inserting the Allen key (4 mm) into the bevel gear hole.

For your safety, only use original cutting tools.

ACCESSORIES ASSEMBLY VERSION Z MACHINE

Fig.25 - Loosen the lever(1) anti-clockwise, thread the tube(2) into the sleeve(4) as far as the reference(3) (approx. 40mm), keeping the pin(7) facing upwards, to facilitate insertion of the shaft(5) into the shaft hub(6), rotate the tool a little to the right and a little to the left until the tool/tube is inserted correctly.

Turn the tool into the working position and lock it by means of the lever(1). For the safety of the operator the tube(2) has a hole(8) where the pin(7) must fit.

ASSEMBLY OF THE EXTENSION (on request and ONLY FOR TOOLS A - B - C)

Extension - machine coupling:

Fig.26 - Loosen the lever counterclockwise(1). Insert the extension tube(2) into the sleeve(4) to the reference(3) (about 40mm), keeping the pin(12) facing upwards. Turn the sleeve(10) to the same position as the sleeve(4), and lock it via the lever(1).

For operator safety, the tube(2) and(8) have a hole(13) where the pin(12) is to be inserted.

Accessory coupling - extension:

Fig.26 - Loosen the lever(1) anticlockwise. Insert the tube(2) of the extension into the sleeve(4) up to the mark(3) (approx. 40mm), keeping the pin(12) facing upwards. Rotate the sleeve(10) to the same position as the sleeve(4) and lock it with the lever(1).

For the safety of the operator, the tube(2) and(8) have a hole(13) where the pin(12) must fit.

CAUTION: For the use of accessories A - B - and C see the specific instruction manual attached to each accessory.

The machine extension (only for accessories A - B and C) must not exceed 1500 mm, otherwise it can be dangerous. Only one extension, either 750mm or 1500mm, may be used.

HARNESS

Fig.27 - The ergonomic IBEA® harness provides exceptional comfort and enables safe operation. In order to benefit from the advanced technology applied in this type of machine, it is necessary to correctly adjust the harness according to the operator's needs.

- Put the harness on, fasten the buckles (A-B).
- Adjust the harness tension by pulling or loosening the belt(D).
- Adjust the tension of the shoulder straps(E) by pulling or loosening the straps(F).
- Adjust the pressure of the backrest on the shoulders by pulling or loosening the straps (C).

CAUTION: THE WEIGHT OF THE MACHINE MUST BE SUPPORTED BY THE BELT(A).

Fig.27/1 - To loosen the straps, pull the end of the buckle upwards.

Fig.27/2 - To release the strap quickly, press the two levers (A) simultaneously as shown in the figure.

5. USE OF BRUSHCUTTER



WARNING: Before using the brushcutter, read the safety rules carefully.

If you are new to using the brushcutter, follow a training period first. Always carefully inspect the machine before use. Check for loose screws, damaged parts and fuel leaks. Check the condition of the anti-vibration system periodically. Avoid excessively prolonged use of the brushcutter, vibrations can be harmful. Before each use, remove the following from the area: stones, glass, ropes, metal parts and all foreign bodies that could get tangled up in the rotating parts or be thrown dangerously far away. Wear the harness and attach the brushcutter. Always keep both hands on the handles when operating the brushcutter (Fig.12). Use the brushcutter as illustrated in Fig. 13. To facilitate the cutting operation and for safety reasons, always place the guard latch against the material to be cut Fig.13. Always check that the disc is not cracked after accidental impacts against foreign objects. Replace any damaged or excessively worn accessories (discs, wire heads, guards, belts).

IBEA® NYLON WIRE HEAD, wire loading without removing the head fig.14.

- Always use the same diameter as the original wire so as not to overload the engine.
 - Switch off the engine.
 - Turn the knob (1) clockwise until the arrow (1) is aligned with one of the bushings (3).
 - Insert the supplied tube (4) through the head.
 - Thread the wire and remove the tube.
- Join the ends of the thread and pull the thread so that the two branches of the thread are of the same length.
- Turn the knob clockwise, **taking care to stretch the two branches of the wire every 3 turns**, until fully wound.

HEAD DISASSEMBLY

Fig.14 - Press the knob(1). Simultaneously press the tab(5) and partially pull the cover(6) off the head body(7). While keeping the knob pressed, press the other tab and pull the cover off.

HEAD ASSEMBLY

Fig.14 - Place the bushings(3) into their seats in the cover(6). Fit the spool in the cover(6). Position the spring on the spool or inside the head housing(7). Fit the cover/rocket/bushing into the head body, ensuring that the tabs(5) are in place.

OPERATION

Fig.14 - To lengthen the thread: turn the head while keeping the motor running. Knob (1) on the ground. Each click corresponds to approx. 3 cm. of wire extension.

WARNING: Do not tap the head on hard surfaces, it can be dangerous.

6. PREPARATION FOR USE

PRELIMINARY OPERATIONS

Fig.15 - Adjusting the harness and position of the brushcutter. Put on the harness, hook the brushcutter(1) onto the belt via the hook(2). Position the buckle to obtain the correct height for the brushcutter. By loosening the screw(3) adjust the hook(2) so that the disc or brushcutter head hangs approximately 5 cm above the ground.

FUEL

Fig.15 - 2 STROKE - WARNING: The brushcutter is equipped with a 2-stroke engine, therefore only fuel mixed with special oil for 2-stroke engines should be used. Only prepare the mixture required for use. Do not smoke and always refuel with the engine switched off and away from flames. Use fuel with an octane rating of not less than 90. Only mix petrol with 2-stroke oil.

Use IBEA 2-stroke oil, which has been specially developed for best results, in a ratio of 1:50 (2%). If IBEA oil is not available, use another synthetic 2-stroke oil at a ratio of 1:50 (2%) or mineral oil at a ratio of 1:25 (4%).

Important: Stir the canister vigorously and for a long time, this should be carefully repeated each time fuel is taken from the canister. The characteristics of the mixture are subject to ageing and therefore alter over time. Do not use a mixture that has been prepared for several weeks, as this could result in engine damage. Fill the fuel tank only 3/4 full to allow the mixture to expand.

REFUELING

WARNING: Refueling must be carried out with the engine switched off. Slowly unscrew the tank cap to allow any excess pressure to escape.

Tighten the tank cap correctly after refuelling. Move the brushcutter at least 3 m away from the refuelling point before starting the engine. Thoroughly clean around the tank cap before refuelling. Dirt inside the tank causes engine malfunctions. Ensure that the mixture is homogeneous by shaking the canister or tank.

START THE ENGINE

Place the brushcutter on a flat, clear surface and check that the cutting tool is free to rotate. Set the switch to position(1)Fig. 17. Press the bulb (C) 5 or 6 times Fig. 19. Move the choke lever(C)to close position(A)Fig.18. Hold the brushcutter stationary and pull the starter lever (C) back to the original open position(B) Fig. 18. Repeat the starting manoeuvre until the engine starts. With the engine running, press the throttle(2)Fig. 17 to release it from the automatic half throttle position and bring the engine to idling speed.

WARNING: When the engine is already hot, do not press the bulb(C)Fig.19 and do not use the starter for starting. Do not suddenly release the starter rope, this could damage the starter unit.

STOP THE ENGINE

Move the throttle lever(2)Fig.17 to the idle position and wait a few seconds to allow the engine to cool down. Move the ground switch to the stop position(0)Fig. 17.



WARNING: When the engine is idling (2600 ~ 3000 rpm) the cutting tool must not rotate. If the idle speed is too high, unscrew the screw (H)Fig. 3 anticlockwise.



WARNING: After intensive use of the machine do not suddenly switch off the engine but let it idle for a few minutes to stabilise it. Mufflers fitted with catalytic converters become very hot during use and remain so for a long time after the engine has stopped. This happens even when the engine is idling. Contact can cause skin burns.

Never add fuel to a machine when the engine is running or hot.

FIRE HAZARD.

Move at least 3 metres away from the refuelling position before starting the engine. **DO NOT SMOKE!**

7. PERIODIC MAINTENANCE

Periodically check that all brushcutter screws are in place and tight. Replace damaged, worn, cracked and uneven blades. Always check that the nylon wire head or blade is fitted correctly, and that the screw securing the blade is properly tightened.

AIR FILTER

Fig.20 -

- Check the air filter periodically depending on the working conditions.
- Remove cover
- Remove filter
- Use compressed air only
- Do not damage the filter with tools or wire brushes
- Do not wash the filter with water, petrol or liquids
- Do not oil the paper
- Replace the filter if damaged.

FUEL FILTER

Fig.21 - For cleaning or replacement, remove the cap(1) from the tank and pull out the filter(2) using a hook(1) or long-nose pliers. Periodically check the condition of the filter (2); if it is excessively dirty, replace it.

ENGINE

To prevent the engine from overheating, regularly remove dust and dirt from the slots, cylinder cover and cylinder fins, using a brush or compressed air.

SPARK PLUG

Fig.22 - Remove and clean the spark plug periodically (at least every 50 hours) and adjust the electrode gap (0.5 - 0.6 mm).

Replace the spark plug if excessively encrusted and worn and in any case every 100 operating hours. In the event of excessive fouling, check the carburetor setting, the mixture oil percentage and make sure that the oil is of good quality and of the type for 2-stroke engines.

Type of spark plug supplied: IBEA® RAX 80 (Art. No. 021816).

BEVEL GEAR

Fig.23 - Every 50 hours of operation, add specific grease through hole(A) in the gearbox. IBEA grease ref.21230 is recommended.

DISC

Always check the general condition of the blade. Replace the blade as soon as cracks or breaks appear.

8. STORAGE

Follow all maintenance rules described above. Clean the brushcutter thoroughly and grease the metal parts. Empty the fuel tank and run the engine until the remaining fuel is used up. Store the brushcutter in a dry environment. Remove the spark plug, pour some oil into the cylinder, rotate the crankshaft a few times through the starter to distribute the oil, refit the spark plug.

CAUTION: All maintenance work not listed in this manual must be carried out by an authorised workshop.

9. WARRANTY

This machine has been conceived and manufactured through the most modern productive techniques. The manufacturer guarantees its products for a period of 24 months from the date of purchase except for professional continuous service products, used for work on behalf of third parties, for which the warranty is 12 months from purchase date.

The guarantee is recognized from the date of purchase. The construction company replaces defective parts free of charge in the material, workmanship and production. The warranty does not cover the replacement of the machine. The technical staff will take care of the problem within the time limits granted by organizational needs and, in any case, in the shortest possible time. No delay will give rise to requests for damages nor to the request for extension of the guarantee itself. To request warranty service, you must show, to authorized personnel, the warranty certificate stamped by the dealer, completed in all its parts and accompanied by the purchase invoice or receipt or other returned document fiscally mandatory and proving the date of purchase.

The guarantee lapses in case of:

- No obvious maintenance
- Incorrect use or tampering with the product
- Use of unsuitable lubricants
- Use of non-original spare parts or accessories
- Repair work carried out by unauthorized personnel

The manufacturer excludes from the warranty all parts subject to normal wear and tear of operation. Any damage caused during transport must be immediately reported to the carrier, under penalty of forfeiture of the guarantee. The manufacturer is not liable for any direct or indirect damages caused to people or things, from machine failures or resulting from forced suspension prolonged use of the same.

The images in this manual are for illustrative purpose only and may differ from the actual appearance of the product.

The information contained in this manual are subject to change without notice.

10. TECHNICAL SHEET AND DECLARATION OF CONFORMITY

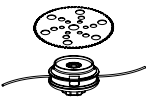
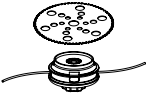
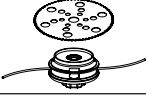
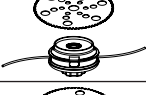

IBEA s.r.l. - Via Milano, 15/17 - 21049 Tradate (VA) - ITALIA
declares under its own responsibility that the machines:

MODEL	50ST L	50ST BT	50ST Z	65ST BT	65ST Z
DISPLACEMENT cm ³	50,9		61,5		
POWER Kw / CV	2,5 / 3,4		3,3 / 4,5		
CARBURETOR	WALBRO with membrane - HDA type primer				
IGNITION	Electronic				
FUEL TANK CAPACITY	1,1 liters				
CLUTCH	78 mm				
ANTI-VIBRATION SYSTEM	Engine/ Transmission	Engine/ Transmission+ Twin damper	Transmission tube/hose + engine mount	Engine/ Transmission+ Twin damper	Transmission tube/hose + engine mount
	Loop	Bicycle	Loop	Bicycle	Loop
HANDLEBAR / GRIP	Safety device with automatic release				
THROTTLE	30 mm				
TRANSMISSION TUBE Ø	30 mm		26 mm	30 mm	26 mm
BEVEL GEAR RATIO	1:1,87				
WEIGHT Kg. (dry without cutting unit)	8,2	8,7	13,6	8,7	13,6

are compliant with the requirements established by the directives:

STAGE V			
MODEL	50ST L	50ST BT	50ST Z
FROM SERIAL N.	E50230001		
DIRECTIVES	2006/42/CE - 2014/30/CE - 2002/44/CE - UE 2016/1628 - 2000/14/CE (Annex V)		

STAGE V		
MODEL	65ST BT	65ST Z
FROM SERIAL N.	E66230001	
DIRECTIVES	2006/42/CE - 2014/30/CE - 2002/44/CE - UE 2016/1628 - 2000/14/CE (Annex V)	

MODEL	TOOL	SOUND PRESSURE LEVEL db (EN ISO 22868)	ACOUSTIC POWER LEVEL db(EN ISO 22868)	VIBRATIONS LEVEL (m/s ²) (UNI EN ISO 22867)	
				RIGHT	LEFT
50ST L		91 --- 93	110 --- 113	5,2/4,6	6,0/5,3
50ST BT		91 --- 93	110 --- 113	2,0/1,9	2,5/2,3
50ST Z		91 --- 93	110 --- 113	4,8/4,6	4,8/4,6
65ST BT		95 --- 99	115 --- 118	3,8/3,7	4,2/4,0
65ST Z		95 --- 99	115 --- 118	6,7/6,5	6,7/6,5

The technical documentation is deposited in the Technical Management.

ALBERTO GRIFFINI

C.E.O. IBEA S.r.l.

Via Milano, 15/17 - 21049

Tradate (VA) - ITALIA

01/03/2023

Alberto Griffini

INDEX

1. Explication des symboles.....	Pag.33
2. Normes de securite.....	Pag.34
3. Description des pièces.....	Pag.35
4. Assemblage.....	Pag.37
5. Utilisation de la debroussailleuse.....	Pag.39
6. Preparatifs en vue de l'utilisation.....	Pag.40
7. Entretien.....	Pag.42
8. Remissage.....	Pag.43
9. Garantie.....	Pag.43
10. Spécifications et Declaration de Conformite.....	Pag.44

1. EXPLICATION DES SYMBOLES

Avertissement, danger et attention.



Lire la notice d'utilisation et d'entretien avant d'utiliser cette machine.



Levier starter ouvert, marche.



Levier starter fermé, démarrage à froid.



Ne laisser personne s'approcher à moins de 15 mt.



Vêtir casque,visière et protège oreille.

2. NORMES DE SECURITE

1. Avant d'utiliser l'appareil, lisez cette notice et assurez-vous que vous la comprenez bien. Observez tous les avertissements et les mesures de sécurité. Conservez cette notice pour vous y référer plus tard.

2. N'utilisez que des pièces de rechange d'origine, d'autres pièces pourraient ne pas s'ajuster correctement et causer des blessures.

3. Portez des vêtements adéquats et de sécurité comme des: bottes, pantalon résistant, gants, visière ou des lunettes de protection, protège-oreilles et casque de sécurité.

4. Ne portez pas de vêtements amples ou déliés.

5. Veillez à ce que personne, ni enfant, ni animaux ne se trouve dans un rayon de 15 mt. pendant que la débroussailleuse est en marche.

6. N'utilisez pas la débroussailleuse quand vous êtes fatigué, malade, ou sous l'influence de l'alcool, de drogues ou de médicaments.

7. Ne permettez pas les enfants d'utiliser la débroussailleuse.

8. Maintenez une position stable et un bon équilibre. Maintenez l'outil de coupe au-dessous de la taille.

9. N'utilisez la débroussailleuse que pour les travaux indiqués dans le présent manuel.

10. Avant chaque utilisation inspectez l'appareil pour vous assurer si l'accélérateur fonctionne librement. S'assurer que le disque tourne librement et s'il n'est pas en contact avec des corps étrangers, qu'il n'y a pas de fuites de carburant, que les dispositifs de sécurité ne soient pas desserrés etc. Remplacez les pièces endommagées.

11. Démarrer la débroussailleuse uniquement dans les endroits bien aérés, les gaz d'échappement peuvent tuer.

12. S'assurer que le capot de sécurité de la lame ou de la tête fil nylon ainsi que tous les dispositifs de sécurité sont correctement montés.

13. Transportez la débroussailleuse quand le moteur est arrêté et le couvre-disque monté.

14. N'utilisez que le fil nylon ou la lame recommandé par le fabricant par exemple, n'utilisez jamais de fil métallique ni de corde renforcée de fil métallique qui, en se cassant, deviendrait un projectile dangereux.

15. Quand le moteur fonctionne n'effectuez aucun entretien et ne touchez pas à l'outil de coupe.

16. Quand vous arrêtez le moteur, veillez à ce que l'instrument de coupe soit immobilisé avant de poser la débroussailleuse.

17. Avant de refaire le plein, arrêtez le moteur et laissez-le refroidir, remplir le réservoir loin des sources de chaleur et ne pas fumer pendant le ravitaillement ou le mélange du carburant.

18. N'enlevez pas le bouchon du réservoir si le moteur est en marche.

19. Essayez le carburant renversé sur la machine. Déplacer la débroussailleuse de 3 mètres de l'endroit où vous avez fait le plein avant la mise en route du moteur.

20. N'utilisez pas de carburant pour les opérations de nettoyage.

21. Ne contrôlez pas l'étincelle de la bougie près du trou du cylindre.

22. Ne travaillez pas avec un pot d'échappement abîmé.

23. Avant d'utiliser la débroussailleuse, débroyez la zone à couper de tous les débris tel que: cailloux, vitre, fil de fer ou cordes etc. pouvant être projetés par l'outil de coupe ou pouvant emmeler.

24. Avant de ranger l'appareil, laissez le moteur refroidir et vider le réservoir de carburant.

25. Ranger la débroussailleuse, de façon à ce que ses parties tranchantes ne puissent causer des blessures, loin des sources de chaleur et soulevée du sol.

26. Ne faites pas démarrer le moteur sans que le bras (transmission) soit monté.

27. La lame ne doit pas tourner lorsque le moteur est au ralenti. S'il tourne réglez la vis du ralenti.

28. Pour éviter les risques de blessure, arrêtez le moteur et l'outil de coupe avant d'enlever les débris enroulés autour de l'axe de la tête fil nylon ou de la lame.

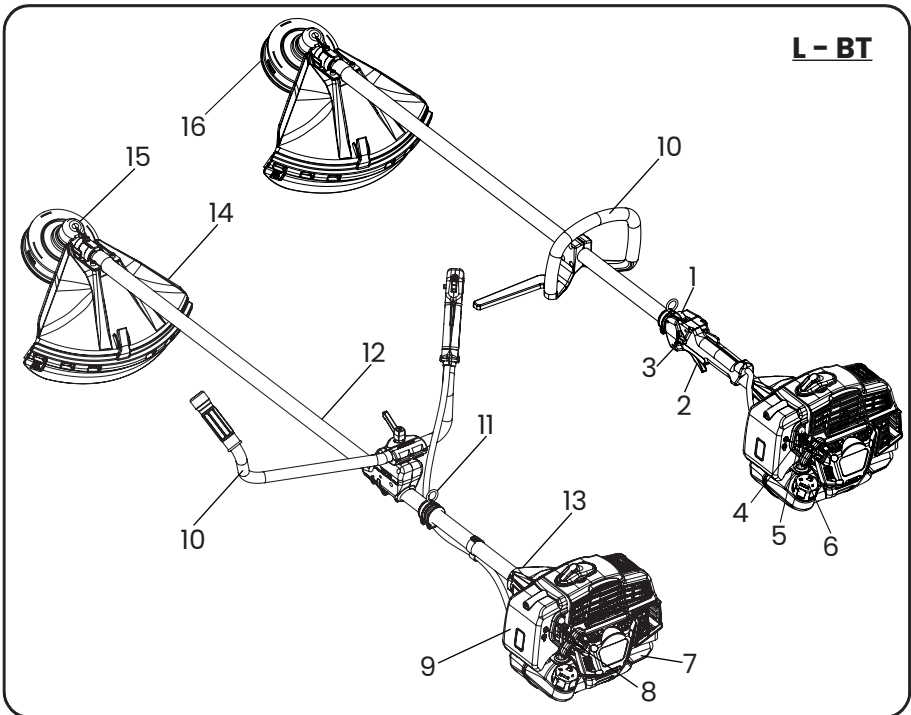
29. La lame doit toujours être bien affûtée. Une lame émoussée a davantage tendance à s'accrocher et à donner des à-coups. Remplacez la lame quand elle est émoussée. N'ESSAYEZ PAS de l'affûter.

30. Après avoir heurté un obstacle, arrêtez toujours le moteur et inspectez la lame.

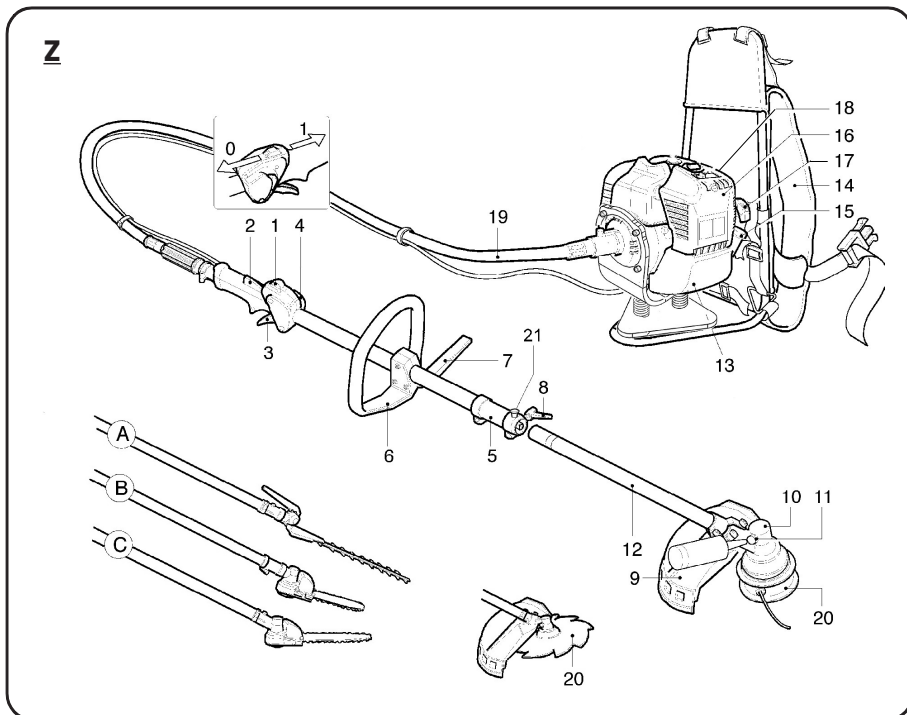
31. Pour l'utilisation de la lame pour la coupe du bois, monter le capot lame spécifique.

32. ATTENTION: qui s'expose excessivement aux vibrations, si il souffre de problèmes cardiaques, le système nerveux et les vaisseaux sanguins peuvent s'endommager. Cela se remarque par des fourmillements, insensibilité et le blanc dans les doigts, sensation de piqûre, douleur et perte de force. Les doigts, les mains et les poignées sont les organes atteints par ces symptômes. Si les symptômes devraient se manifester, arrêter immédiatement le travail et consulter un médecin.

3. DESCRIPTION



- | | |
|---|---|
| 1. Interrupteur | 9. Filtre à air |
| 2. Commande de gas | 10. Grip |
| 3. Semi accélérateur | 11. Crochet du harnais |
| 4. Levier air | 12. Transmission |
| 5. Primer | 13. Carter embrayage (ANTIVIBRATION) |
| 6. Bouchon du réservoir de carburant | 14. Carter de sécurité lame |
| 7. Réservoir carburant | 15. Renvoi d'angle |
| 8. Grip démarreur du moteur | 16. Tête IBEA |



- 1.** Interrupteur d'arrêt du moteur
- 2.** (Lever de sécurité) Commande des gas
- 3.** Commande de gas
- 4.** Pré-accélérateur
- 5.** Manchon d'accouplement
- 6.** Poignée
- 7.** Bras de sécurité
- 8.** Levier pour fixer la transmission
- 9.** Carter de sécurité des outils de coupe
- 10.** Renvoi d'angle

- 11.** Bouchon pour graisser le renvoi d'angle
- 12.** Transmission
- 13.** Réservoir carburant
- 14.** Harnais
- 15.** Bouchon réservoir carburant
- 16.** Filtre à air
- 17.** Poignée du lanceur
- 18.** Starter
- 19.** Transmission flexible
- 20.** Tête IBEA

4. ASSEMBLAGE

ENSEMBLE MOTEUR/TRANSMISSION B - BT

Fig.2 - Assembler le moteur(B)à la transmission(A)et le fixer à l'aide des vis (C). S'assurer que l'arbre et le tube de transmission sont correctement insérés.

ENSEMBLE MOTEUR/TRANSMISSION Z

Fig.24 - Enfiler l'extrémité du tuyau(A) dans le capuchon(B), en veillant à ce que la soie carrée de la tige du tuyau(G)soit fermement enfoncée dans la cloche.

-Serrer la vis(C)en veillant à ce qu'elle s'adapte au trou(D)dans le moyeu du boîtier.

- Monter le capuchon(B)sur le moteur(E)et le fixer avec les vis(F).

ASSEMBLAGE DU FIL ET DU CÂBLE DE L'ACCÉLÉRATEUR

Fig.3 - Retirer le couvercle du filtre à air.

- Assurez-vous que la manette des gaz n'est pas bloquée en cas de semi-accélération.

- Faire passer le câble d'accélérateur(A)par le tendeur(B), en veillant à ce que la gaine du câble(C)repose contre l'intérieur du tendeur(B), puis accrocher l'extrémité du câble dans le collier(E).

- Régler la tension du câble(A)en desserrant le contre-écrou(D)et en tournant le tendeur(B). Une fois que la tension correcte est atteinte, serrez le contre-écrou(D). Si le réglage est correct, la manette des gaz aura un jeu d'environ 2 mm avant que le levier(E)ne bouge.

- Connecter la borne du câble électrique(F-G).

POIGNÉE DE MONTAGE (L) / GUIDON (BT)

Fig.4 (Type L) - Retirer les vis(1) et agrandir la poignée(2)pour l'insérer dans le tube(3)et la fixer à l'aide des vis(1) et des écrous(4). Placer la barrière de sécurité(5) dans l'emplacement prévu à cet effet et la fixer à l'aide de la vis(6) et de l'écrou(7). La position de la poignée est réglable en fonction des besoins de l'opérateur.

Fig.6 (Type BT) - Enlever le levier(1). Ouvrir l'étrier(4)et monter les deux demi-poignées(2-3) dans l'étrier inférieur. Veillez à ce que les extrémités des deux demi-poignées soient positionnées dans la rainure au centre de l'étrier, qui est fixé au moyen du couvercle(4)et du levier(1).

Les deux demi-poignées peuvent être réglées indépendamment l'une de l'autre, selon les besoins de l'opérateur, en desserrant le levier(1).

MONTAGE SÉCURITÉ PROTECTION

Fig. 7 - Monter l'ensemble de protection(A + H) sur le tube d'entraînement (B)et le fixer à l'aide du boulon en U(C), des vis(D), de la plaque(G)et des écrous (F).

IMPORTANT: S'assurer que le boulon en U(C)est fixé à l'engrenage conique(L) au moyen de la vis et de la rondelle(E). **ATTENTION:** Utiliser la protection(A + H) avec la tête filetée en nylon. N'utilisez la protection(A)qu'avec les lames. Pour des raisons de sécurité, les lames de scie ne peuvent pas être utilisées avec la protection fournie.

MONTAGE DE LA LAME ET TÊTE DE FIL EN NYLON

Montage de la lame (4) voir fig.8-9

- Dévisser l'écrou(1) dans le sens des aiguilles d'une montre; retirer la coupelle(2) - (si la bride(3) n'a pas de protège-écrou) et la bride(3).

- Monter la lame(4)en suivant la disposition indiquée à la Fig. 8. Veillez à ce que la bride supérieure(5)soit correctement positionnée.

-Monter la lame en veillant à ce qu'elle soit centrée sur la bride(5). S'assurer que le sens de rotation est correct (lettre ou flèche de direction orientée vers le haut lorsque la machine est en position de travail).

- Monter la bride inférieure(3), la coupelle de protection(2) - (si la bride inférieure n'a pas de protection d'écrou), serrer l'écrou(1) dans le sens inverse des aiguilles d'une montre à 30 Nm (Kgm 3.0).

- Pour bloquer l'écrou(1), tournez la lame jusqu'à ce que le trou de la bride supérieure corresponde au trou du pignon conique, et insérez la clé Allen (4 mm) fournie.

Montage de la tête (2) voir fig.10-11.

- Monter la tête filetée en nylon en suivant la disposition illustrée :

Bride supérieure(1) et visser la tête filetée en nylon dans le sens inverse des aiguilles d'une montre. Serrez la tête à la main dans le sens inverse des aiguilles d'une montre, comme indiqué à la figure 10, après avoir inséré la clé Allen (4 mm) dans le trou de l'engrenage conique.

Pour votre sécurité, n'utilisez que des outils de coupe d'origine.

MONTAGE D'ACCESSOIRES SUR LA VERSION DE LA MACHINE Z

Fig.25 - Desserrer le levier(1) dans le sens inverse des aiguilles d'une montre, enfiler le tube(2) dans la douille(4) jusqu'à la référence(3) (environ 40mm), en maintenant la goupille(7) vers le haut, pour faciliter l'insertion de l'arbre(5) dans le moyeu de l'arbre(6), tourner l'outil un peu vers la droite et un peu vers la gauche jusqu'à ce que l'outil/le tube soit correctement inséré.

Tourner l'outil en position de travail et le verrouiller à l'aide du levier(1). Pour la sécurité de l'opérateur, le tube(2) comporte un trou(8) dans lequel la goupille(7) doit s'insérer.

MONTAGE DE L'EXTENSION (sur demande et UNIQUEMENT POUR LES OUTILS A - B - C)

Accouplement extension/machine:

Fig.26 - Desserrer le levier(1) dans le sens inverse des aiguilles d'une montre. Insérer le tube (2) de l'extension dans le manchon(4) jusqu'au repère(3) (environ 40 mm), en maintenant la goupille(12) tournée vers le haut. Tourner le manchon(10) dans la même position que le manchon(4) et le verrouiller à l'aide du levier(1). Pour la sécurité de l'opérateur, les tubes(2) et (8) sont munis d'un trou(13) dans lequel la goupille(12) doit s'insérer.

Accouplement extension/accessoires:

Fig.26 - Desserrer le levier(7) dans le sens inverse des aiguilles d'une montre, insérer le tube de l'outil(8) dans la douille(10) jusqu'au repère(9) (environ 40 mm) en maintenant la goupille(12) tournée vers le haut. Pour faciliter l'insertion de l'arbre(11), tourner l'outil un peu à droite et un peu à gauche jusqu'à ce que l'outil/le tube soit correctement inséré.

ATTENTION : Pour l'utilisation des accessoires A - B - et C, voir le manuel d'instructions spécifique joint à chaque accessoire. La rallonge de la machine (uniquement pour les accessoires A - B et C) ne doit pas dépasser 1500 mm, sinon elle peut être dangereuse. Une seule rallonge, de 750 mm ou de 1500 mm, peut être utilisée.

HARNAIS

Fig.27 - La sangle ergonomique IBEA® offre un confort exceptionnel et permet de travailler en toute sécurité.

Afin de bénéficier de la technologie avancée appliquée à ce type de machine, il est nécessaire de régler correctement la courroie en fonction des besoins de l'opérateur.

- Mettez la sangle, attachez les boucles(A-B).
- Réglez la tension de la courroie en tirant ou en desserrant la courroie(D).
- Réglez la tension des bretelles (E) en tirant ou en desserrant les sangles(F).
- Réglez la pression du dossier sur les épaules en tirant ou en desserrant les sangles(C).

ATTENTION: LE POIDS DE LA MACHINE DOIT ÊTRE SUPPORTÉ PAR LA COURROIE(A).

Fig.27/1 - Pour desserrer les sangles, tirez l'extrémité de la boucle vers le haut.

Fig.27/2 - Pour détacher rapidement la sangle, appuyez simultanément sur les deux leviers(A) comme indiqué sur la figure.

5. UTILISATION DE LA DEBROUSSAILLEUSE



AVERTISSEMENT: Avant d'utiliser la débroussailleuse, lisez attentivement les règles de sécurité.

Si vous utilisez la débroussailleuse pour la première fois, suivez d'abord une période de formation. Inspectez toujours soigneusement la machine avant de l'utiliser. Vérifiez qu'il n'y a pas de vis desserrées, de pièces endommagées ou de fuites de carburant. Vérifiez régulièrement l'état du système anti-vibrations. Évitez une utilisation trop prolongée de la débroussailleuse, les vibrations peuvent être nocives. Avant chaque utilisation, retirez de la zone les éléments suivants: pierres, verre, cordes, pièces métalliques et tous les corps étrangers qui pourraient s'emmêler dans les pièces en rotation ou être projetés dangereusement au loin. Portez le harnais et attachez la débroussailleuse. Gardez toujours les deux mains sur les poignées lorsque vous utilisez la débroussailleuse (Fig.12). Utilisez la débroussailleuse comme illustré à la Fig. 13. Pour faciliter l'opération de coupe et pour des raisons de sécurité, placez toujours le loquet de protection contre le matériau à couper Fig.13. Vérifiez toujours que le disque n'est pas fissuré après des chocs accidentels contre des objets étrangers. Remplacez les accessoires (disques, têtes de fil, protecteurs, courroies) endommagés ou excessivement usés.

TÊTE DE FIL IBEA® NYLON, chargement du fil sans démontage de la tête fig.14.

- Utilisez toujours le même diamètre que le fil d'origine afin de ne pas surcharger le moteur.
- Arrêter le moteur.
- Tourner le bouton(1) dans le sens des aiguilles d'une montre jusqu'à ce que la flèche(1) soit alignée sur l'une des douilles(3).
- Insérer le tube fourni(4) dans la tête.
- Enfiler le fil et retirer le tube.

Joignez les extrémités du fil et tirez sur le fil de façon à ce que les deux branches du fil soient de la même longueur.

- Tournez le bouton dans le sens des aiguilles d'une montre, en prenant soin de **tendre les deux branches du fil tous les 3 tours**, jusqu'à ce qu'il soit complètement enroulé.

DÉMONTAGE DE LA TÊTE

Fig.14 - Appuyez sur le bouton(1). Appuyer simultanément sur la languette(5)et retirer partiellement le couvercle(6)du corps de la tête(7). Tout en maintenant le bouton enfoncé, appuyez sur l'autre languette et retirez le couvercle.

ASSEMBLAGE DE LA TÊTE

Fig.14 - Monter les bagues(3)dans leur logement dans le couvercle(6). Insérer la bobine dans le couvercle(6). Positionner le ressort sur la bobine ou à l'intérieur du logement de la tête(7). Insérer le couvercle, le pignon et la douille dans le corps de la tête, en veillant à ce que les languettes(5)soient en place.

FONCTIONNEMENT

Fig.14 - Pour allonger le fil: tourner la tête en maintenant le moteur en marche. Bouton(1)au sol. Chaque clic correspond à environ 3 cm d'allongement du fil.

AVERTISSEMENT: Ne tapez pas sur la tête sur des surfaces dures, cela peut être dangereux.

6. PRÉPARATION À L'UTILISATION

OPÉRATIONS PRÉLIMINAIRES

Fig.15 - Réglage de la courroie et de la position de la débroussailleuse. Mettez la ceinture, accrochez la débroussailleuse(1)à la ceinture par le crochet(2). Positionner la boucle pour obtenir la hauteur correcte de la débroussailleuse. En desserrant la vis(3), régler le crochet(2)de manière à ce que le disque ou la tête de la débroussailleuse pende à environ 5 cm du sol.

CARBURANT

Fig.15 - 2 - TEMPS - AVERTISSEMENT: La débroussailleuse est équipée d'un moteur à 2 temps, il faut donc utiliser uniquement du carburant mélangé à de l'huile spéciale pour moteurs à 2 temps. Ne préparez que le mélange nécessaire à l'utilisation. Ne fumez pas et faites toujours le plein avec le moteur éteint et loin des flammes. Utilisez du carburant dont l'indice d'octane n'est pas inférieur à 90. Ne mélangez l'essence qu'avec de l'huile 2 temps. **Utilisez l'huile 2 temps IBEA, spécialement conçue pour obtenir les meilleurs résultats, dans un rapport de 1:50 (2%). Si l'huile IBEA n'est pas disponible, utilisez une autre huile synthétique 2 temps dans un rapport de 1:50 (2%) ou de l'huile minérale dans un rapport de 1:25 (4%).**

Important: remuer vigoureusement et longuement le bidon, ce qui doit être soigneusement répété à chaque fois que l'on prélève du carburant dans le bidon. Les caractéristiques du mélange sont soumises au vieillissement et se modifient donc avec le temps. N'utilisez pas un mélange préparé depuis plusieurs semaines, car cela pourrait endommager le moteur. Ne remplissez le réservoir qu'aux trois quarts pour permettre au mélange de se dilater.

RAVITAILLEMENT

AVERTISSEMENT: Le ravitaillement en carburant doit être effectué moteur éteint. Dévissez lentement le bouchon du réservoir pour permettre à l'excès de pression de s'échapper.

Serrez correctement le bouchon du réservoir après avoir fait le plein. Éloignez la débroussailleuse d'au moins 3 m du point de ravitaillement avant de démarrer le moteur. Nettoyez soigneusement le pourtour du bouchon du réservoir avant de faire le plein. La présence de saletés à l'intérieur du réservoir entraîne des dysfonctionnements du moteur. Assurez-vous que le mélange est homogène en secouant le bidon ou le réservoir.

DÉMARRAGE

Placez la débroussailleuse sur une surface plane et dégagée et vérifiez

que l'accessoire de coupe peut tourner librement. Placez l'interrupteur en position (1) Fig. 17. Appuyez sur la poire (C) 5 ou 6 fois Fig. 19. Placez le levier d'étranglement (C) en position fermée (B) Fig. 18. Maintenez la débroussailleuse immobile et ramenez le levier de démarrage (C) en position ouverte d'origine (B) Fig. 18. Répétez la manœuvre de démarrage jusqu'à ce que le moteur démarre. Lorsque le moteur tourne, appuyez sur l'accélérateur (2) Fig. 17 pour le libérer de la position automatique de demi-accélération et amener le moteur au régime de ralenti.

AVERTISSEMENT: Lorsque le moteur est déjà chaud, n'appuyez pas sur l'ampoule (C) Fig. 19 et n'utilisez pas le démarreur pour démarrer. Ne relâchez pas brusquement la corde du démarreur, cela pourrait endommager l'unité de démarrage.

ARRÊT DU MOTEUR

Placez le levier d'accélération (2) Fig. 17 en position de ralenti et attendez quelques secondes pour permettre au moteur de refroidir. Mettez l'interrupteur au sol en position d'arrêt (0) Fig. 17.



AVERTISSEMENT: Lorsque le moteur tourne au ralenti (2600 ~ 3000 tr/min), l'accessoire de coupe ne doit pas tourner. Si le régime de ralenti est trop élevé, dévisser la vis (H) Fig. 3 dans le sens inverse des aiguilles d'une montre.



AVERTISSEMENT: Après une utilisation intensive de la machine, ne coupez pas brusquement le moteur, mais laissez-le tourner au ralenti pendant quelques minutes pour le stabiliser. Les silencieux équipés de convertisseurs catalytiques deviennent très chauds pendant l'utilisation et le restent longtemps après l'arrêt du moteur. Cela se produit même lorsque le moteur tourne au ralenti. Le contact peut provoquer brûlures de la peau.

N'ajoutez jamais de carburant à une machine lorsque le moteur est en marche ou chaud. **RISQUE D'INCENDIE.**

Éloignez-vous d'au moins 3 mètres de la position de ravitaillement avant de démarrer le moteur. **NE PAS FUMER !!**

7. ENTRETIEN PÉRIODIQUE

Vérifiez régulièrement que toutes les vis de la débroussailleuse sont en place et bien serrées. Remplacez les lames endommagées, usées, fissurées ou inégales. Vérifiez toujours que la tête ou la lame en fil de nylon est correctement montée et que la vis de fixation de la lame est bien serrée.

FILTRE À AIR

Fig.20 -

- Vérifier périodiquement le filtre à air en fonction des conditions de travail.
- Retirer le couvercle
- Retirer le filtre
- Utiliser uniquement de l'air comprimé
- Ne pas endommager le filtre avec des outils ou des brosses métalliques.
- Ne pas laver le filtre avec de l'eau, de l'essence ou des liquides.
- Ne pas huiler le papier
- Remplacer le filtre s'il est endommagé.

FILTRE À CARBURANT

Fig.21 - Pour le nettoyage ou le remplacement, retirer le bouchon(1) du réservoir et extraire le filtre(2) à l'aide d'un crochet(1) ou d'une pince à bec long. Vérifier périodiquement l'état du filtre(2); s'il est excessivement sale, le remplacer.

MOTEUR

Pour éviter que le moteur ne surchauffe, éliminez régulièrement la poussière et la saleté des fentes, du couvercle du cylindre et des ailettes du cylindre, à l'aide d'une brosse ou d'air comprimé.

BOUGIE D'ALLUMAGE

Fig.22 - Retirer et nettoyer la bougie périodiquement (au moins toutes les 50 heures) et ajuster l'écartement des électrodes (0,5 - 0,6 mm).

Remplacer la bougie d'allumage si elle est excessivement incrustée et usée et, dans tous les cas, toutes les 100 heures de fonctionnement. En cas d'encrassement excessif, vérifier le réglage du carburateur, le pourcentage d'huile de mélange et s'assurer que l'huile est de bonne qualité et du type prévu pour les moteurs à 2 temps.

Type de bougie fournie: IBEA® RAX 80 (Art. No. 021816).

ENGRENAGE CONIQUE

Fig.23 - Toutes les 50 heures de fonctionnement, ajouter de la graisse spécifique par l'orifice(A) de la boîte de vitesses. La graisse IBEA réf. 21230 est recommandée.

DISC

Vérifiez toujours l'état général de la lame. Remplacez la lame dès l'apparition de fissures ou de cassures.

8. STOCKAGE

Suivez toutes les règles d'entretien décrites ci-dessus.

Nettoyez soigneusement la débroussailleuse et graissez les pièces métalliques. Videz le réservoir de carburant et faites tourner le moteur jusqu'à ce que le carburant restant soit épuisé. Rangez la débroussailleuse dans un endroit sec. Retirez la bougie, versez un peu d'huile dans le cylindre, faites tourner le vilebrequin plusieurs fois à l'aide du démarreur pour répartir l'huile, remettez la bougie en place.

ATTENTION: Tous les travaux d'entretien qui ne sont pas mentionnés dans le présent manuel doivent être effectués par un atelier agréé.

9. GARANTIE

Cette machine a été conçue et construite en utilisant les techniques de fabrication les plus modernes. Le fabricant garantit ses produits pour une période de 24 mois à compter de la date d'achat, à l'exception des produits pour service professionnel continu, utilisés pour des travaux pour le compte de tiers, pour lesquels la garantie est de 12 mois à compter de la date d'achat.

La garantie commence à compter de la date d'achat. Le fabricant remplace gratuitement les pièces défectueuses dans les matériaux, le traitement et la production. La garantie ne couvre pas le remplacement de la machine.

Le personnel technique interviendra dans les délais impartis par les besoins organisationnels et, dans tous les cas, dans les plus brefs délais. Tout retard ne donnera lieu à aucune réclamation en dommages et intérêts ni à la demande de prolongation de la garantie proprement dite.

Pour demander une assistance sous garantie, il est nécessaire de montrer au personnel autorisé le certificat de garantie tamponné par le revendeur, entièrement rempli et accompagné de la facture d'achat ou du ticket ou de tout autre document légalement obligatoire et prouvant la date d'achat.

La garantie est annulée dans les cas suivants :

- Absence évidente de maintenance
- Utilisation incorrecte ou altération du produit
- Utilisation de lubrifiants inappropriés
- Utilisation de pièces de rechange non originales.
- Réparations effectuées par du personnel non autorisé

Le fabricant exclut de la garantie les pièces soumises à une usure normale.

Tout dommage causé pendant le transport doit être immédiatement signalé au transporteur, sous peine d'annulation de la garantie.

Le fabricant n'est pas responsable des dommages directs ou indirects causés aux personnes ou aux choses, par des pannes de machine ou résultant de la suspension prolongée et forcée de l'utilisation de celle-ci.

Les images contenues dans ce manuel sont uniquement à des fins d'illustration et peuvent être différentes de l'apparence réelle du produit. Les informations contenues dans ce manuel sont sujettes à modification sans préavis.

10. DONNÉES TECHNIQUES ET DÉCLARATION DE CONFORMITÉ

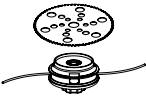
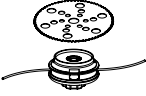
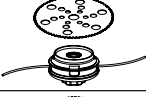
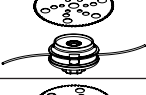

IBEA s.r.l. - Via Milano, 15/17 - 21049 Tradate (VA) - ITALIA
déclare sous sa propre responsabilité que les machines:

MODÈLE	50ST L	50ST BT	50ST Z	65ST BT	65ST Z
CYLINDRÉE cm³	50,9		61,5		
PUISSANCE Kw / CV	2,5 / 3,4		3,3 / 4,5		
CARBURATEUR	WALBRO a membrane avec primer type HDA				
ALLUMAGE	Électronique				
CAPACITÉ DU RÉSERVOIR	1,1 litre				
EMBRAYAGE	78 mm				
SYSTÈME ANTI-VIBRATION	Moteur/ Transmission	Moteur/ Transmission+ Twin damper	Tube/durite de transmis- sion + sup- port moteur	Moteur/ Transmission+ Twin damper	Tube/durite de transmis- sion + sup- port moteur
	Poignée	Guidon	Poignée	Guidon	Poignée
ACCÉLÉRATEUR	Dispositif de sécurité avec déclenchement automatique				
Ø TUBE TRANSMISSION	30 mm		26 mm	30 mm	26 mm
RAPPORT DU COUPLE CONIQUE	1:1,87				
POIDS Kg. (sec sans unité de coupe)	8,2	8,7	13,6	8,7	13,6

sont conformes aux exigences établies par les directives:

STAGE V			
MODÈLE	50ST L	50ST BT	50ST Z
À PARTIR DU N° DE SÉRIE	E50230001		
DIRECTIVES	2006/42/CE - 2014/30/CE - 2002/44/CE - UE 2016/1628 - 2000/14/CE (Annexe V)		

STAGE V		
MODÈLE	65ST BT	65ST Z
À PARTIR DU N° DE SÉRIE	E66230001	
DIRECTIVES	2006/42/CE - 2014/30/CE - 2002/44/CE - UE 2016/1628 - 2000/14/CE (Annexe V)	

MODÈLE	OUTIL	NIVEAU DE PRESSION ACOUSTIQUE db (EN ISO 22868)	NIVEAU DE PUISSANCE ACOUSTIQUE db (EN ISO 22868)	NIVEAU DE VIBRATIONS (m/s ²) (UNI EN ISO 22867)	
				DROITE	GAUCHE
50ST L		91 --- 93	110 --- 113	5,2/4,6	6,0/5,3
50ST BT		91 --- 93	110 --- 113	2,0/1,9	2,5/2,3
50ST Z		91 --- 93	110 --- 113	4,8/4,6	4,8/4,6
65ST BT		95 --- 99	115 --- 118	3,8/3,7	4,2/4,0
65ST Z		95 --- 99	115 --- 118	6,7/6,5	6,7/6,5

La documentation technique est déposée à la Direction Technique.

ALBERTO GRIFFINI
PRÉSIDENT IBEA S.r.l.
Via Milano, 15/17 - 21049
Tradate (VA) - ITALIA
01/03/2023

Alberto Griffini

INHALTSVERZEICHNIS

1. Erläuterung der Symbole.....	Pag.46
2. Zu Ihrer Sicherheit.....	Pag.47
3. Beschreibung der Teile.....	Pag. 48
4. Montage.....	Pag. 50
5. Nutzungsregeln.....	Pag.52
6. Vorbereitung für den Gebrauch.....	Pag.53
7. Regelmäßige Wartung.....	Pag.55
8. Renovierung.....	Pag.56
9. Garantie.....	Pag.56
10. Technische Daten - Konformitätserklärung.....	Pag.57

1. ERKLÄRUNG DER SYMBOLE

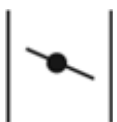
Warnung, Gefahr und Vorsicht.



Lesen Sie die Betriebs- und Wartungsanleitung, bevor Sie das Gerät benutzen.



Choke offen, Betrieb.



Choke geschlossen, Kaltstart.



Halten Sie einen Abstand von 15 Metern zu Personen ein.



Tragen Sie bei der Bedienung dieser Maschine eine Schutzausrüstung.

2. ZU IHRER SICHERHEIT

- 1.** Lesen Sie aufmerksam die Gebrauchsanweisung durch und vergewissern Sie sich, dass Sie sie vor der Inbetriebnahme des Geräts verstehen. Beachten Sie alle Hinweise und die Sicherheitsanweisungen. Bewahren Sie dieses Handbuch auf, um später darin nachschlagen zu können.
- 2.** Verwenden Sie nur Originalersatzteile. Ersatzteile von anderen Herstellern könnten schlecht anpassbar sein und Verletzungen verursachen.
- 3.** Angemessene Kleidung und Schutzausrüstungen benutzen, wie: Stiefel, strapazierfähige Hosen, Handschuhe, Schutzschirme oder -Brillen, Schutzhauben und -Helme.
- 4.** Keine weiten oder geöffneten Kleidungsstücke anziehen.
- 5.** Während der Verwendung des Freischneiders anderen Personen, Kindern oder Tieren den Aufenthalt in einem Umkreis von 5 Metern verbieten.
- 6.** Bei Müdigkeit, Krankheit oder unter der Wirkung von Alkohol, Drogen oder Arzneimitteln nicht mit dem Freischneider arbeiten.
- 7.** Kindern nicht die Benutzung des Freischneiders erlauben.
- 8.** Immer in einer standfesten Position arbeiten, in der man nicht das Gleichgewicht verliert. Das Schneidegerät unter der Gürtellinie halten.
- 9.** Den Freischneider nur für Zwecke einsetzen, die in der vorliegenden Anweisung beschrieben sind.
- 10.** Die Maschine vor jedem Einsatz kontrollieren. Prüfen, ob der Gashebel betriebsstüchtig ist. Sicherstellen, dass sich die Scheibe unbehindert dreht und nicht mit Fremdkörpern in Kontakt ist, dass keine Brennstoffleckagen vorhanden und die Sicherheitseinrichtungen nicht locker sind, usw. Beschädigte Teile sind zu ersetzen.
- 11.** Den Freischneider an gut belüfteten Orten benutzen, da die Abgase beim Einatmen zu einem Erstickungstod führen könnten.
- 12.** Überprüfen, dass der Schutz für die Scheibe bzw. des Fadenkopfs und der anderen Vorrichtungen korrekt und fest anmontiert wurde.

- 13.** Den Freischneider mit abgestellten Motor und anmontierter Scheibenabdeckung transportieren.
- 14.** Ausschließlich den vom Hersteller empfohlenen Nylonfaden- bzw. Scheibentyp verwenden. Es dürfen zum Beispiel keine Metallfäden oder metallverstärkte Schnüre verwendet werden, die sich beim Reißen in gefährliche Geschosse umwandeln könnten.
- 15.** Keine Wartungsarbeiten bei laufendem Motor durchführen und die Scheiben nicht berühren.
- 16.** Nach dem Abstellen des Motors ist vor dem Ablegen des Geräts am Boden zu prüfen, dass sich das Schneidegerät nicht mehr bewegt.
- 17.** Den Motor stoppen und vor dem Tank abkühlen lassen. Den Tank entfernt von Hitzequellen füllen. Beim Tanken bzw. bei der Kraftstoffmischung nicht rauchen.
- 18.** Den Tankdeckel nie bei laufendem Motor entfernen.
- 19.** Eventuell auf dem Gerät verschütteten Kraftstoff abtrocknen. Den Freischneider 3 Meter vom Betankungs-ort entfernen, bevor der Motor angelassen wird.
- 20.** Kein Benzin für Reinigungsarbeiten verwenden.
- 21.** Den Zündfunken der Kerze nicht am Kerzenloch prüfen.
- 22.** Keine Arbeiten vornehmen, wenn der Auspuff beschädigt ist.
- 23.** Vor der Verwendung alle Gegenstände aus dem Arbeitsbereich des Freischneiders entfernen, wie Steine, Glasstücke, Metalldrähte oder -Seile usw., die sich im Schneidegerät verfangen oder davon weggeschleudert werden könnten.
- 24.** Vor der Einlagerung des Freischneiders den Motor abkühlen lassen und den Kraftstofftank entleeren.
- 25.** Den Freischneider fern von Hitzequellen und bodenfern ablegen, um Verletzungen durch schneidende Gegenstände zu vermeiden.
- 26.** Den Motor nie anlassen, wenn der Arm (Antrieb) nicht montiert wurde.
- 27.** Prüfen, ob das Schneidegerät korrekt montiert und gut befestigt wurde.

28. Den Kopf bzw. die Scheibe auswechseln, wenn er bzw. sie gesprungen, abgesplittert oder beschädigt ist.

29. Für die Handhabung oder Wartung des Messers Handschuhe anziehen.

30. Wenn der Motor mit Mindestdrehzahl arbeitet, darf sich die Scheibe nicht drehen. Anderenfalls muss die Mindestdrehzahlschraube reguliert werden.

31. Der Freischneider darf nur mit stillstehendem Motor und mit montierter Scheibenabdeckung transportiert werden.

32. Um Verletzungen zu vermeiden muss der Motor immer abgestellt werden, bevor irgendein Gegenstand entfernt wird, der sich um die Welle des Kopfes oder der Scheibe gewickelt.

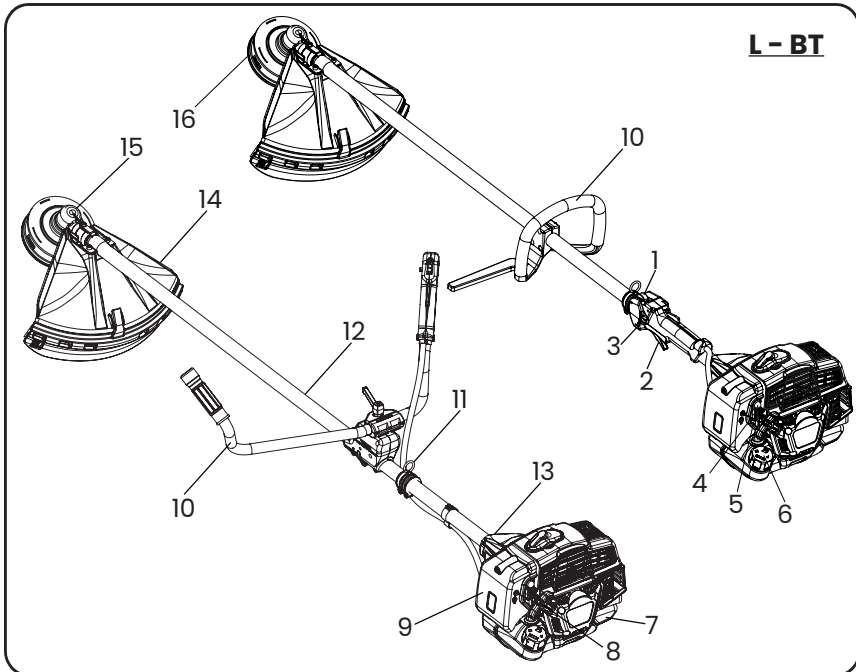
33. Immer scharfe Messer verwenden. Unschärfe Messer können sich leichter blockieren und Rückstöße verursachen. Unschärfe Scheiben sind zu ersetzen. Sie DÜRFEN NICHT nachgeschliffen werden.

34. Jedes Mal, wenn die Scheibe auf einen harten Gegenstand stößt, muss der Motor angehalten und die Scheibe überprüft werden.

35. Die Schneidegeräte oder das verwendete Zubehör müssen Originalteile der Firma IBEA sein oder ausdrücklich für die Benutzung auf diesem Gerätemodell genehmigt worden sein.

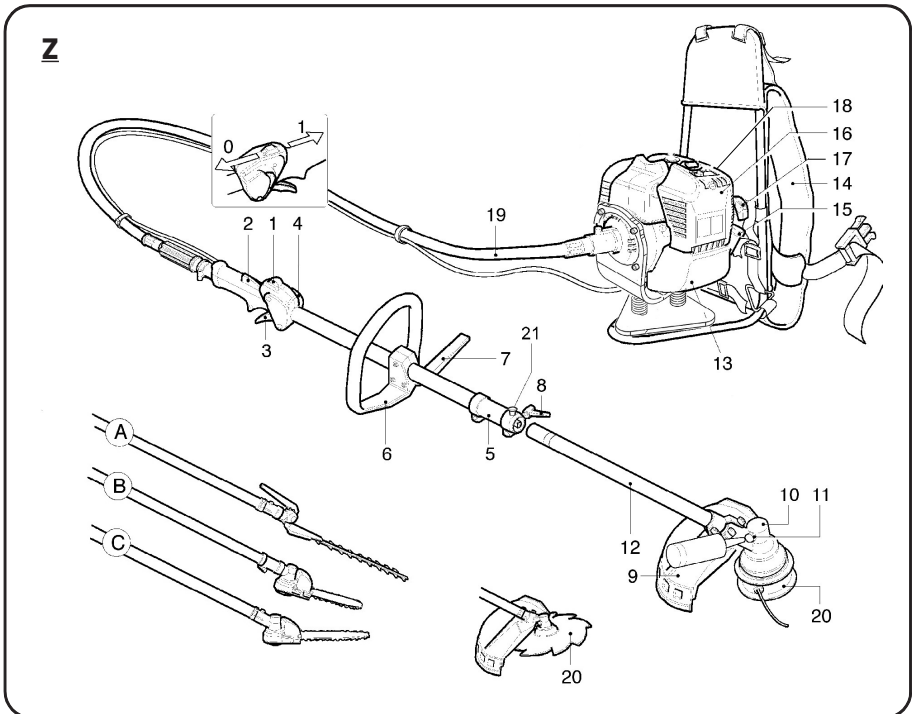
36. Wenn die Scheibe für den Schnitt von Holz eingesetzt wird, muss der spezifische Scheibenschutz anmontiert werden.

3. BESCHREIBUNG



1. Schalten
2. Gashebel
3. Halber Beschleuniger
4. Chokehebel
5. Primer
6. Tankdeckel
7. Kraftstofftank
8. Motorstartergriff

9. Luftfilter
10. Griff
11. Gurtbefestigung
12. Übertragungsrohr
13. Motor/rohr-Kupplung (ANTI-VIBRATION)
14. Schutz
15. Kegelrad
16. Kopf



- | | |
|------------------------------------|---|
| 1. Stoppschalter | 11. Deckelfür Schmierfettnachfüllung |
| 2. Gashebelsperre | 12. Triebwerkschaft |
| 3. Gashebel | 13. Kraftstofftank |
| 4. Halbbeschleunigung | 14. Schultergurt |
| 5. Kupplung | 15. Tankdeckel |
| 6. Griff | 16. Luftfilter |
| 7. Sicherheitsbalken | 17. Startgriff |
| 8. Hebel zur Antriebssperre | 18. Starter |
| 9. Schutz für Schneidegerät | 19. Schlauch |
| 10. Kegelradgetriebe | 20. Fadenkopf IBEA |

4. MONTAGE

MONTAGE MOTOR/GETRIEBE B - BT

Fig.2 - Montieren Sie den Motor(B) an das Getriebe(A) und befestigen Sie ihn mit den Schrauben(C). Achten Sie darauf, dass die Welle und das Übertragungsrohr richtig eingesetzt sind.

BAUGRUPPE MOTOR/GETRIEBE Z

Fig.24 - Schrauben Sie das Schlauchende(A) in die Kappe(B) und achten Sie darauf, dass der Vierkant des Schlauchschafts(G) fest in der Glocke sitzt.

- Ziehen Sie die Schraube(C) an und achten Sie darauf, dass sie in das Loch(D) in der Endnabe des Gehäuses passt.

- Montieren Sie die Kappe(B) auf den Motor(E) und befestigen Sie sie mit den Schrauben(F).

GASKABELBAUGRUPPE UND ELEKTRISCHE KABEL

Fig.3 - Entfernen Sie die Luftfilterabdeckung.

- Vergewissern Sie sich, dass der Gashebel bei halber Beschleunigung nicht klemmt.

- Führen Sie das Gaszugkabel(A) durch das Spannschloss(B) und achten Sie darauf, dass der Kabelmantel(C) an der Innenseite des Spannschlusses(B) anliegt.

- Stellen Sie die Seilspannung(A) ein, indem Sie die Kontermutter(D) lösen und das Spannschloss(B) drehen. Sobald die richtige Spannung erreicht ist, ziehen Sie die Kontermutter(D) an. Wenn die Einstellung korrekt ist, hat der Gashebel ein Spiel von etwa 2 mm, bevor sich der Hebel(E) bewegt.

- Schließen Sie die Klemme des Elektrokabels(F-G) an.

MONTAGE GRIFF (L) / LENKER (BT)

Fig.4 (Typ L) - Entfernen Sie die Schrauben(1) und vergrößern Sie den Griff(2) so, dass er in das Rohr(3) passt und befestigen Sie ihn mit den Schrauben(1) und Muttern(4). Setzen Sie die Sicherheitsbarriere(5) in den entsprechenden Schlitz und befestigen Sie sie mit der Schraube(6) und der Mutter(7). Die Position des Griffs ist je nach den Anforderungen des Bedieners einstellbar.

Fig.6 (Typ BT) - Entfernen Sie den Hebel(1). Öffnen Sie die Halterung(4) und montieren Sie die beiden Haltegriffe(2-3) in der unteren Halterung. Achten Sie darauf, dass die Enden der beiden Haltegriffe in der Nut in der Mitte der Halterung positioniert sind, die durch die Abdeckung(4) und den Hebel(1) gesichert sind. Die beiden Haltegriffe können durch Lösen des Hebels(1) unabhängig voneinander nach Bedarf des Bedieners verstellt werden.

SCHUTZMONTAGE

Fig.7 Montieren Sie die Schutzvorrichtung(A + H) auf das Antriebsrohr(B) und befestigen Sie sie mit dem Bügel(C), den Schrauben(D), der Platte(G) und den Muttern(F).

WICHTIG: Stellen Sie sicher, dass der Bügel(C) mit der Schraube und der Unterlegscheibe(E) am Kegelrad(L) befestigt ist. **ACHTUNG:** Verwenden Sie den Schutz(A + H) mit dem Gewindekopf aus Nylon. Verwenden Sie den Schutz(A) nur mit den Sägeblättern. Aus Sicherheitsgründen können die Sägeblätter nicht mit dem mitgelieferten Schutz verwendet werden.

MONTAGEKLINGE UND NYLONDRAHTKOPF

Montage der Klinge (4) siehe Fig. 8-9

- Schrauben Sie die Mutter(1) im Uhrzeigersinn ab; entfernen Sie die Schale(2)

- (wenn der Flansch(3) keinen Mutterschutz hat) und den Flansch(3).

- Montieren Sie das Messer(4) entsprechend der in Fig. 8 gezeigten Anordnung. Achten Sie darauf, dass der obere Flansch (5) richtig positioniert ist.

- Montieren Sie das Messer und achten Sie darauf, dass es mittig auf dem Flansch(5) sitzt. Achten Sie auf die richtige Drehrichtung (Beschriftung oder Richtungspfeil nach oben, wenn die Maschine in Arbeitsposition ist).
- Montieren Sie den unteren Flansch(3), die Schutzkappe(2) - (wenn der untere Flansch keinen Mutterschutz hat), ziehen Sie die Mutter(1) gegen den Uhrzeigersinn mit 30 Nm (Kgm 3.0) an.
- Um die Mutter(1) zu kontern, drehen Sie das Blatt, bis das Loch im oberen Flansch mit dem Loch im Kegelrad übereinstimmt, und stecken Sie den mitgelieferten Inbusschlüssel (4 mm) ein.

Montage des Kopfes (2) siehe Fig. 10-11.

- Montieren Sie den Gewindekopf aus Nylon entsprechend der Abbildung: Oberer Flansch(1) und schrauben Sie den Gewindekopf aus Nylon gegen den Uhrzeigersinn.

Ziehen Sie den Kopf gegen den Uhrzeigersinn handfest an, wie in Abb. 10 gezeigt, nachdem Sie den Inbusschlüssel (4 mm) in die Kegelradbohrung eingeführt haben.

Verwenden Sie zu Ihrer Sicherheit nur Original-Schneidwerkzeuge.

MONTAGE VON ZUBEHÖRTEILEN AN DER MASCHINENAUSFÜHRUNG Z

Fig.25 - Den Hebel(1) gegen den Uhrzeigersinn lösen, das Rohr(2) in die Muffe (4) bis zur Markierung(3) einführen (ca. 40 mm), dabei den Stift(7) nach oben gerichtet halten, um das Einführen der Welle(5) in die Wellennabe(6) zu erleichtern, das Werkzeug ein wenig nach rechts und ein wenig nach links drehen, bis das Werkzeug/das Rohr richtig eingesetzt ist.

Drehen Sie das Werkzeug in die Arbeitsposition und verriegeln Sie es mit dem Hebel(1). Zur Sicherheit des Bedieners ist das Rohr(2) mit einem Loch(8) versehen, in das der Stift(7) eingesteckt werden muss.

MONTAGE DER VERLÄNGERUNG (auf Anfrage und NUR FÜR WERKZEUGE A - B - C)

Erweiterung - Maschinenkupplung:

Fig.26 - Lösen Sie den Hebel(1) gegen den Uhrzeigersinn. Führen Sie das Rohr (2) der Verlängerung bis zur Markierung(3) (ca. 40 mm) in die Hülse(4) ein, wobei der Stift(12) nach oben zeigen muss. Drehen Sie die Hülse(10) in die gleiche Position wie die Hülse(4) und verriegeln Sie sie mit dem Hebel(1). Zur Sicherheit des Bedieners sind die Rohre(2) und (8) mit einem Loch(13) versehen, in das der Stift(12) eingesetzt werden muss.

Zubehörkupplung - Verlängerung:

Fig.26 - Lösen Sie den Hebel(7) gegen den Uhrzeigersinn und führen Sie das Werkzeugrohr(8) bis zur Markierung(9) (ca. 40 mm) in die Hülse(10) ein, wobei der Stift(12) nach oben zeigen muss. Um das Einführen des Schaftes(11) zu erleichtern, drehen Sie das Werkzeug ein wenig nach rechts und ein wenig nach links, bis das Werkzeug/Rohr richtig eingeführt ist.

ACHTUNG: Für die Verwendung der Zubehörteile A - B - und C siehe die jedem Zubehörteil beiliegende Bedienungsanleitung.

Die Verlängerung der Maschine (nur für die Zubehörteile A - B und C) darf 1500 mm nicht überschreiten, da sie sonst gefährlich sein kann. Es darf nur eine Verlängerung, entweder 750 mm oder 1500 mm, verwendet werden.

BELT

Fig.27 - Der ergonomische IBEA®-Gurt bietet außergewöhnlichen Komfort und ermöglicht eine sichere Bedienung.

Um die Vorteile der fortschrittlichen Technologie dieses Maschinentyps nutzen zu können, muss das Band korrekt auf die Bedürfnisse des Bedieners eingestellt werden.

- Legen Sie den Gurt an und schließen Sie die Schnallen (A-B).
- Stellen Sie die Riemenspannung ein, indem Sie den Riemen ziehen oder lockern (D).
- Stellen Sie die Spannung der Schultergurte(E) durch Ziehen oder Lockern der Gurte(F) ein.
- Stellen Sie den Druck der Rückenlehne auf die Schultern ein, indem Sie die Gurte (C) anziehen oder lockern.

ACHTUNG: DAS GEWICHT DER MASCHINE MUSS VOM RIEMEN GETRAGEN WERDEN (A).

Fig.27/1 - Zum Lösen der Gurte das Ende der Schnalle nach oben ziehen.

Fig.27/2 - Zum schnellen Lösen des Gurtes sind die beiden Hebel (A) gleichzeitig zu drücken, wie in der Abbildung gezeigt.

5. GEBRAUCHSREGELN



WARNUNG: Lesen Sie die Sicherheitsvorschriften sorgfältig durch, bevor Sie den Freischneider benutzen.

Wenn Sie den Freischneider zum ersten Mal benutzen, sollten Sie zunächst eine Einarbeitungszeit absolvieren. Überprüfen Sie die Maschine vor dem Einsatz immer sorgfältig. Suchen Sie nach losen Schrauben, beschädigten Teilen und Kraftstofflecks. Überprüfen Sie regelmäßig den Zustand des Antivibrationssystems. Vermeiden Sie einen übermäßig langen Einsatz der Motorsense, da Vibrationen schädlich sein können. Entfernen Sie vor jedem Einsatz Steine, Glas, Seile, Metallteile und alle Fremdkörper, die sich in den rotierenden Teilen verfangen oder gefährlich weit weggeschleudert werden könnten, aus dem Arbeitsbereich. Legen Sie den Auffanggurt an und befestigen Sie die Freischneidevorrichtung. Halten Sie immer beide Hände an den Griffen, wenn Sie die Motorsense bedienen (Fig.12). Verwenden Sie die Motorsense wie in Abb. 13 dargestellt. Zur Erleichterung des Schneidvorgangs und aus Sicherheitsgründen den Schutzbügel immer an das zu schneidende Material anlegen (Fig. 13). Prüfen Sie immer, ob die Scheibe nach einem versehentlichen Aufprall auf einen Fremdkörper nicht gerissen ist. Ersetzen Sie alle beschädigten oder übermäßig abgenutzten Zubehörteile (Scheiben, Drahtköpfe, Schutzvorrichtungen, Riemen).

IBEA® NYLONDRAHT KOPF, , Drahtbestückung ohne Entfernen des Kopfes Fig.14.

- Verwenden Sie immer den gleichen Durchmesser wie das ursprüngliche Kabel, um den Motor nicht zu überlasten.
- Stellen Sie den Motor ab.
- Drehen Sie den Knopf (1) im Uhrzeigersinn, bis der Pfeil (1) mit einer der Buchsen (3) fluchtet.
- Führen Sie den mitgelieferten Schlauch (4) durch den Kopf.
- Fädeln Sie den Draht ein und entfernen Sie das Rohr.

Verbinden Sie die Enden des Fadens und ziehen Sie den Faden so, dass die beiden Fadenenden gleich lang sind.

- Drehen Sie den Knopf im Uhrzeigersinn, wobei Sie **darauf achten, die beiden Zweige des Drahtes alle 3 Umdrehungen zu spannen**, bis er vollständig aufgewickelt ist.

DEMONTAGE DES KOPFES

Fig.14 - Drücken Sie den Knopf(1). Drücken Sie gleichzeitig auf die Lasche(5) und ziehen Sie die Abdeckung(6) teilweise vom Kopfkörper(7) ab. Während Sie den Knopf gedrückt halten, drücken Sie auf die andere Lasche und ziehen Sie die Abdeckung ab.

KOPFMONTAGE

Fig.14 - Die Buchsen(3) in ihre Sitze im Deckel(6) einsetzen. Die Spule in den Deckel(6) einsetzen. Die Feder auf der Spule oder im Kopfgehäuse(7) positionieren. Setzen Sie den Deckel/die Rakete/die Buchse in den Kopfkörper ein und vergewissern Sie sich, dass die Laschen(5) an ihrem Platz sind.

BETRIEB

Fig.14 - Zum Verlängern des Fadens: Den Kopf bei laufendem Motor drehen. Knopf (1) auf den Boden legen. Jeder Klick entspricht einer Verlängerung des Fadens um ca. 3 cm.

WARNUNG: Klopfen Sie den Kopf nicht auf harte Oberflächen, dies kann gefährlich sein.

6. VORBEREITUNG FÜR DIE VERWENDUNG**EINLEITENDE MASSNAHMEN**

Fig.15 - Einstellen des Riemens und der Position des Freischneiders. Legen Sie den Gürtel an und haken Sie den Freischneider(1) mit dem Haken (2) in den Gürtel ein. Positionieren Sie die Schnalle, um die richtige Höhe für den Freischneider zu erhalten. Durch Lösen der Schraube(3) den Haken(2) so einstellen, dass die Scheibe oder der Kopf des Freischneiders etwa 5 cm über dem Boden hängt.

KRAFTSTOFF

Fig.15 -2-TROCKEN - WARNUNG: Der Freischneider ist mit einem 2-Takt-Motor ausgestattet, daher darf nur Kraftstoff verwendet werden, der mit speziellem Öl für 2-Takt-Motoren gemischt ist. Nur die für den Gebrauch erforderliche Mischung zubereiten. Rauchen Sie nicht und tanken Sie immer bei ausgeschaltetem Motor und fern von Flammen. Verwenden Sie Kraftstoff mit einer Oktanzahl von mindestens 90. Mischen Sie Benzin nur mit 2-Takt-Öl. **Verwenden Sie das speziell für beste Ergebnisse entwickelte IBEA 2-Takt-Öl im Verhältnis 1:50 (2%). Wenn IBEA-Öl nicht verfügbar ist, verwenden Sie ein anderes synthetisches 2-Takt-Öl im Verhältnis 1:50 (2%) oder Mineralöl im Verhältnis 1:25 (4%).**

Wichtig: Rühren Sie den Kanister kräftig und lange um, dies sollte bei jeder Entnahme von Kraftstoff aus dem Kanister sorgfältig wiederholt werden. Die Eigenschaften des Gemischs unterliegen dem Alterungsprozess und verändern sich daher mit der Zeit. Verwenden Sie kein Gemisch, das mehrere Wochen lang vorbereitet wurde, da dies zu Motorschäden führen kann. Füllen Sie den Kraftstofftank nur zu 3/4 auf, damit sich das Gemisch ausdehnen kann.

TANKEN

WARNUNG: Das Betanken muss bei abgestelltem Motor erfolgen. Schrauben Sie den Tankdeckel langsam ab, damit der Überdruck entweichen kann. Ziehen Sie den Tankdeckel nach dem Tanken richtig fest. Entfernen Sie die Motorsense mindestens 3 m von der Tankstelle, bevor Sie den Motor starten. Reinigen Sie den Bereich um den Tankdeckel vor dem Tanken gründlich. Schmutz im Inneren des Tanks führt zu Fehlfunktionen des Motors. Vergewissern Sie sich durch Schütteln des Kanisters oder Tanks, dass das Gemisch homogen ist.

STARTEN DES MOTORS

Stellen Sie den Freischneider auf eine ebene, freie Fläche und prüfen Sie, ob sich der Schneidaufsatz frei drehen lässt. Stellen Sie den Schalter auf Position (1) Fig. 17. Drücken Sie 5 oder 6 Mal auf den Knopf (C) Fig. 19. Den Chokehebel (C) in Stellung (A) bringen Fig. 18. Den Freischneider festhalten und den Starterhebel (C) in die ursprüngliche Öffnungsstellung (B) zurückziehen Fig. 18. Wiederholen Sie das Startmanöver, bis der Motor anspringt. Bei laufendem Motor den Gashebel (2) Fig. 17 drücken, um ihn aus der automatischen Halbgasstellung zu lösen und den Motor auf Leerlaufdrehzahl zu bringen.

WARNUNG: Wenn der Motor bereits heiß ist, drücken Sie nicht auf die Glühbirne (C) (Fig. 19) und verwenden Sie den Anlasser nicht zum Starten. Lassen Sie das Starterseil nicht plötzlich los, dies könnte die Startereinheit beschädigen.

MOTORSTOPP

Bringen Sie den Gashebel (2) Fig. 17 in die Leerlaufstellung und warten Sie einige Sekunden, damit der Motor abkühlen kann. Bringen Sie den Bodenschalter in die Stoppstellung (0) Fig. 17.



WARNUNG: Wenn der Motor im Leerlauf läuft (2600 ~ 3000 U/min), darf sich das Schneidwerkzeug nicht drehen. Wenn die Leerlaufdrehzahl zu hoch ist, die Schraube (H) Abb. 3 gegen den Uhrzeigersinn herausdrehen.



WARNUNG: Nach intensivem Gebrauch der Maschine den Motor nicht plötzlich abstellen, sondern einige Minuten im Leerlauf laufen lassen, um ihn zu stabilisieren. Schalldämpfer mit Katalysator werden während des Betriebs sehr heiß und bleiben es auch noch lange Zeit nach dem Abstellen des Motors. Dies geschieht auch, wenn der Motor im Leerlauf läuft. Eine Berührung kann Folgendes verursachen

Verbrennungen der Haut.

Füllen Sie niemals Kraftstoff in eine Maschine ein, wenn der Motor läuft oder heiß ist. **BRANDGEFAHR.**

Entfernen Sie sich mindestens 3 Meter von der Betankungsstelle, bevor Sie den Motor starten. **NICHT RAUCHEN!**

7. REGELMÄSSIGE WARTUNG

Prüfen Sie regelmäßig, ob alle Schrauben des Freischneiders vorhanden und fest angezogen sind. Ersetzen Sie beschädigte, abgenutzte, rissige und ungleichmäßige Klingen. Prüfen Sie immer, ob der Nylondrahtkopf oder die Klinge richtig montiert ist und ob die Schraube, die die Klinge sichert, richtig angezogen ist.

LUFTFILTER

Fig.20 -

- Prüfen Sie den Luftfilter je nach Arbeitsbedingungen regelmäßig.
- Abdeckung entfernen
- Filter entfernen
- Nur Druckluft verwenden
- Beschädigen Sie den Filter nicht mit Werkzeugen oder Drahtbürsten.
- Waschen Sie den Filter nicht mit Wasser, Benzin oder anderen Flüssigkeiten.
- Das Papier nicht einölen
- Ersetzen Sie den Filter, wenn er beschädigt ist.

KRAFTSTOFFFILTER

Fig.21 - Zum Reinigen oder Auswechseln nehmen Sie den Deckel(1) vom Tank ab und ziehen den Filter(2) mit einem Haken(1) oder einer Spitzzange heraus. Überprüfen Sie regelmäßig den Zustand des Filters(2); ist er übermäßig verschmutzt, ersetzen Sie ihn.

MOTOR

Um eine Überhitzung des Motors zu vermeiden, entfernen Sie regelmäßig mit einer Bürste oder Druckluft Staub und Schmutz von den Schlitzen, der Zylinderabdeckung und den Zylinderrippen.

ZÜNDKERZE

Fig.22 - Entfernen und reinigen Sie die Zündkerze regelmäßig (mindestens alle 50 Stunden) und stellen Sie den Elektrodenabstand ein (0,5 - 0,6 mm). Tauschen Sie die Zündkerze aus, wenn sie übermäßig verkrustet und abgenutzt ist, in jedem Fall aber alle 100 Betriebsstunden. Bei übermäßiger Verschmutzung die Vergasereinstellung und den Ölanteil im Gemisch überprüfen und sicherstellen, dass das Öl von guter Qualität und vom Typ für Zweitaktmotoren ist.

Typ der mitgelieferten Zündkerze: IBEA® RAX 80 (Art. Nr. 021816).

KEGELRADGETRIEBE

Fig.23 - Alle 50 Betriebsstunden spezielles Schmierfett durch die Öffnung (A) im Getriebe einfüllen. Empfohlen wird das IBEA-Schmierfett Ref. 21230.

DISC

Überprüfen Sie stets den allgemeinen Zustand des Messers. Ersetzen Sie die Klinge, sobald Risse oder Brüche auftreten.

8. LAGERUNG

Befolgen Sie alle oben beschriebenen Wartungsregeln. Reinigen Sie den Freischneider gründlich und fetten Sie die Metallteile ein. Leeren Sie den Kraftstofftank und lassen Sie den Motor laufen, bis der restliche Kraftstoff aufgebraucht ist. Lagern Sie den Freischneider in einer trockenen Umgebung. Entfernen Sie die Zündkerze, gießen Sie etwas Öl in den Zylinder, drehen Sie die Kurbelwelle ein paar Mal durch den Anlasser, um das Öl zu verteilen, und setzen Sie die Zündkerze wieder ein.

ACHTUNG: Alle Wartungsarbeiten, die nicht in diesem Handbuch aufgeführt sind, müssen von einer autorisierten Werkstatt durchgeführt werden.

9. GARANTIE

Dieses Gerät wurde mit modernsten Fertigungstechniken konstruiert und hergestellt. Der Hersteller übernimmt für seine Produkte eine Garantie für einen Zeitraum von 24 Monaten ab Kaufdatum, mit Ausnahme von Produkten für den kontinuierlichen professionellen Einsatz, die für Arbeiten im Auftrag Dritter verwendet werden, für welche sich die Garantie auf 12 Monate ab Kaufdatum beläuft.

Dieses Gerät wurde mit modernsten Produktionstechniken konzipiert und gefertigt. Defekte Teile an Material, Verarbeitung und Produktion werden kostenlos vom Hersteller ersetzt. Die Garantie gilt nicht für den Ersatz des Geräts. Der technische Kundendienst des Herstellers nimmt sich innerhalb der durch die organisatorischen Anforderungen vorgegebenen Fristen und in jedem Fall in kürzester Zeit der Schadensbehebung an. Eine Verzögerung führt weder zu Schadensersatzansprüchen noch zur Berechtigung auf eine Verlängerung der Garantie. Zur Inanspruchnahme der Garantie muss dem autorisierten Fachbetrieb bzw. Kundendienst das vom Einzelhändler abgestempelte und vollständig ausgefüllte Garantiezertifikat vorgelegt werden, dem die Kaufrechnung oder Quittung oder ein vergleichbares steuerlich relevantes Kaufdokument und das Kaufdatum beizulegen ist.

Die Garantie erlischt in folgenden Fällen:

- offensichtlicher Mangel an Wartung
- falsche oder missbräuchliche Verwendung des Geräts
- Verwendung ungeeigneter Schmiermittel
- Verwendung nicht originaler Zusatz- oder Ersatzteile
- von nicht professionellen bzw. nicht autorisierten Personen durchgeführte Reparaturen

Der Hersteller schließt dem normalen Verschleiß unterliegende Teile von der Garantie aus. Während des Transports verursachte Schäden müssen dem Spediteur unverzüglich gemeldet werden, da die Garantie ansonsten nicht anwendbar ist. Der Hersteller haftet nicht für direkte oder indirekte Schäden an Personen oder Gegenständen, die durch Fehlfunktionen oder durch längere Lagerung bei der Verwendung entstanden sind.

Die Bilder in diesem Handbuch dienen nur zur Veranschaulichung und können vom tatsächlichen Erscheinungsbild des Produkts abweichen. Die in diesem Handbuch enthaltenen Informationen können ohne vorherige Ankündigung geändert werden.

10. TECHNISCHES DATENBLATT UND KONFORMITÄTSERKLÄRUNG

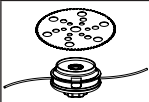
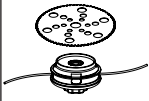
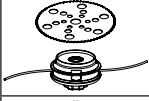
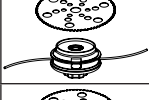

IBEA s.r.l. - Via Milano, 15/17 - 21049 Tradate (VA) - ITALIA
erklärt in eigener Verantwortung, dass die Maschinen:

MODELL	50STL	50ST BT	50ST Z	65ST BT	65ST Z
HUBRAUM cm ³	50,9		61,5		
LEISTUNG kW / PS	2,5 / 3,4		3,3 / 4,5		
VERGASER	WALBRO mit membran - primer typ HDA				
SCHALTUNG	Elektronische				
TANKINHALT	1,1 liter				
KUPPLUNG	78 mm				
ANTIVIBRATIONSSYSTEM	Motor/ Übertragung	Motor/ Übertragung+ Twin damper	Antriebsrohr/ Schlauch + Motorhalte- rung	Motor/ Übertragung+ Twin damper	Antriebsrohr/ Schlauch + Motorhalte- rung
LENKER / GRIFF	Handhaben	Lenker	Handhaben	Lenker	Handhaben
BESCHLEUNIGER	Sicherheitsvorrichtung mit automatischer Entriegelung				
Ø ÜBERTRAGUNGSRÖHR	30 mm	30 mm	26 mm	30 mm	26 mm
VERH. KEGELRADGETRIEBE	1:1,87				
GEWICHT Kg. (trocken ohne Schneidwerk)	8,2	8,7	13,6	8,7	13,6

den Anforderungen der Richtlinien entsprechen:

STAGE V			
MODELL	50ST L	50ST BT	50ST Z
VON SERIENNUMMER	E50230001		
RICHTLINIEN	2006/42/CE - 2014/30/CE - 2002/44/CE - UE 2016/1628 - 2000/14/CE (Anhang V)		

STAGE V		
MODELL	65ST BT	65ST Z
VON SERIENNUMMER	E66230001	
RICHTLINIEN	2006/42/CE - 2014/30/CE - 2002/44/CE - UE 2016/1628 - 2000/14/CE (Anhang V)	

MODELL	WERKZEUG	SCHAL- LDRUCKPE- GEL db (EN ISO 22868)	SCHALLEI- STUNGSPE- GEL db (EN ISO 22868)	VIBRATIONSPEGEL (m/s ²) (UNI EN ISO 22867)	
				RECHTS	LINKS
50ST L		91 --- 93	110 --- 113	5,2/4,6	6,0/5,3
50ST BT		91 --- 93	110 --- 113	2,0/1,9	2,5/2,3
50ST Z		91 --- 93	110 --- 113	4,8/4,6	4,8/4,6
65ST BT		95 --- 99	115 --- 118	3,8/3,7	4,2/4,0
65ST Z		95 --- 99	115 --- 118	6,7/6,5	6,7/6,5

Die technische Dokumentation ist in der Technischen Leitung hinterlegt.

ALBERTO GRIFFINI

PRÄSIDENT IBEA S.r.l.

Via Delmoncello, 12

26037 San Giovanni in Croce (CR) - ITALIEN

01/03/2023

Alberto Griffini

INDICE

1. Explicación de los símbolos.....	Pag. 59
2. Para vuestra seguridad.....	Pag. 60
3. Descripción de las piezas.....	Pag. 61
4. Ensamblaje.....	Pag. 63
5. Normas de uso.....	Pag.65
6. Preparación para el uso.....	Pag.66
7. Mantenimiento periódico.....	Pag.68
8. Almacenamiento.....	Pag.69
9. Garantía.....	Pag.69
10. Datos técnico y Declaración de conformidad.....	Pag.70

1. EXPLICACIÓN DE LOS SÍMBOLOS

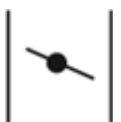
Advertencia, peligro y atención.



Antes de utilizar esta máquina, leer el manual de uso y mantenimiento.



Mariposa aire abierta, funcionamiento.



Mariposa aire cerrada, arranque en frío.



Mantener las personas a una distancia de 15 mt.



Durante el funcionamiento de esta máquina usar dispositivos de protección acústica y ocular.

2. PARA VUESTRA SEGURIDAD

1. Antes de hacer funcionar la unidad, leer atentamente estas instrucciones y asegurarse de comprenderlas.

Atenerse a todas las advertencias e instrucciones de seguridad. Conservar el presente manual a título de futura referencia.

2. Usar solamente repuestos originales; piezas de repuesto producidas por otros fabricantes podrían mal adaptarse y provocar lesiones.

3. Vestir indumentos idóneos y artículos de seguridad como ser: botas, pantalones Robustos, guantes, visera o anteojos de protección, cofia y casco protectorio.

4. No ponerse artículos de vestir poco adherente o sueltos.

5. Durante el uso del desbrozador no permitir a otras persona, niños o animales de permanecer en el radio de 15 metros.

6. No actuar con el desbrozador cuando se está cansado, enfermo o bajo el efecto de alcohol, drogas o fármacos.

7. No permitir a los jóvenes de usar un desbrozador.

8. Mantenerse bien fuertes y en equilibrio. Mantener el dispositivo de corte debajo de la altura de la cinturón.

9. Usar el desbrozador solamente para labores indicadas por el presente manual.

10. Antes de cada empleo inspeccionar la máquina. Controlar que la palanca del acelerador funcione bien. Asegurarse que el disco esté libre de girar y no se encuentre en contacto con cuerpos extraños, que no existan pérdidas de carburante, que los dispositivos de seguridad no estén flojos, etc.. Sustituir las piezas dañadas.

11. Poner en marcha el desbrozador sólo en lugares bien ventilados; si se respiran los gases de descarga, pueden provocar una asfixia mortal.

12. Asegurarse que la protección del disco o de la cabeza y los demás dispositivos estén montados en forma correcta y fuerte.

13. Transportar el desbrozador con motor parado y el cubre disco montado.

14. Usar exclusivamente el hilo de nylon o el disco recomendado por el fabricante, por

ejemplo no usar de ninguna manera hilos de metal o cuerdas reforzadas en metal, puesto que podrían romperse y convertirse en proyectiles peligrosos.

15. Con el motor en movimiento no efectuar ningún mantenimiento y no tocar el disco.

16. Una vez apagado el motor, antes de apoyar la unidad. en el suelo asegurarse que el dispositivo de corte se haya parado.

17. Parar el motor y dejarlo enfriar antes del reabastecimiento. Llenar el tanque lejos de fuentes de calor y no fumar durante el reabastecimiento o la mezcla del carburante.

18. No quitar el tapón del tanque con el motor en movimiento.

19. Secar el carburante eventualmente derramado sobre la máquina. Desplazar el desbrozador de 3 metros desde el punto de reabastecimiento, antes de poner en movimiento el motor.

20. No usar carburante para las operaciones de limpieza.

21. No controlar la chispa de la bujía cerca del agujero de la bujía.

22. No trabajar con un silenciador dañado.

23. Antes del uso del desbrozador, liberar de todos los objetos el área por podar; como ser piedras, pedazos de vidrio, hilo metálico o cuerda etc., que podrían ser arrojados o atrapados en el dispositivo de corte.

24. Antes de reponer el desbrozador en el depósito, dejar enfriar el motor y vaciar el tanque del carburante.

25. Reponer el desbrozador de manera de prevenir lesiones accidentales causadas por objetos cortantes, lejos de fuentes de calor y levantado del suelo.

26. No poner en marcha el motor sin el brazo (transmisión) montado.

27. Asegurarse que el dispositivo de corte haya sido instalado correctamente y que esté bien apretado.

28. Si se presentaron agrietados, astillados o dañados de cualquier modo, sustituir la cabeza o el disco.

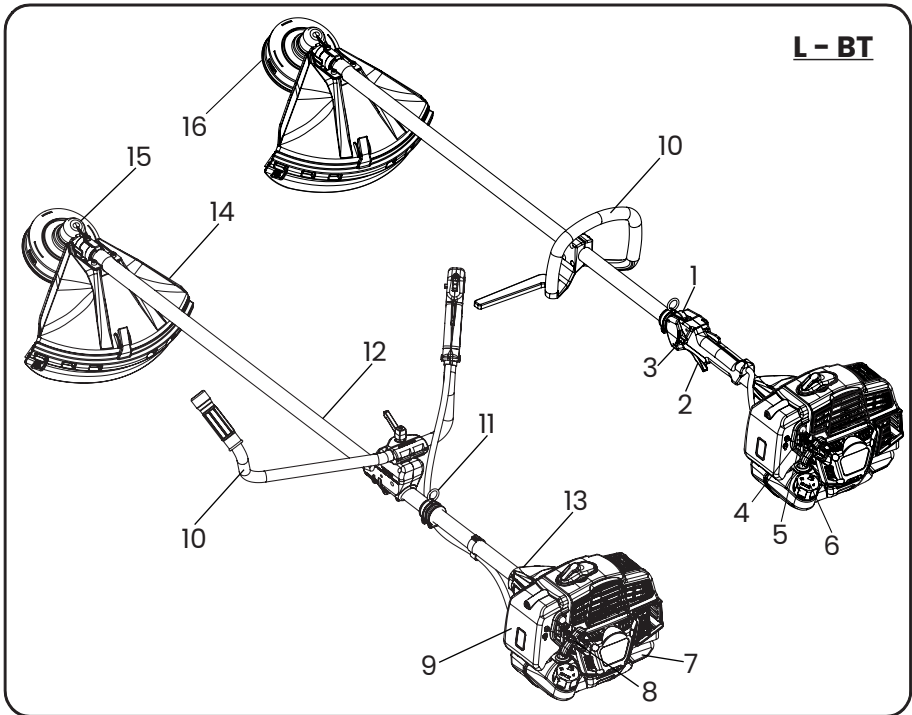
29. Para manejar o efectuar el mantenimiento de la cuchilla usar los guantes.

30. Con el motor al mínimo el disco no debe girar. En caso contrario regular el tornillo del mínimo.

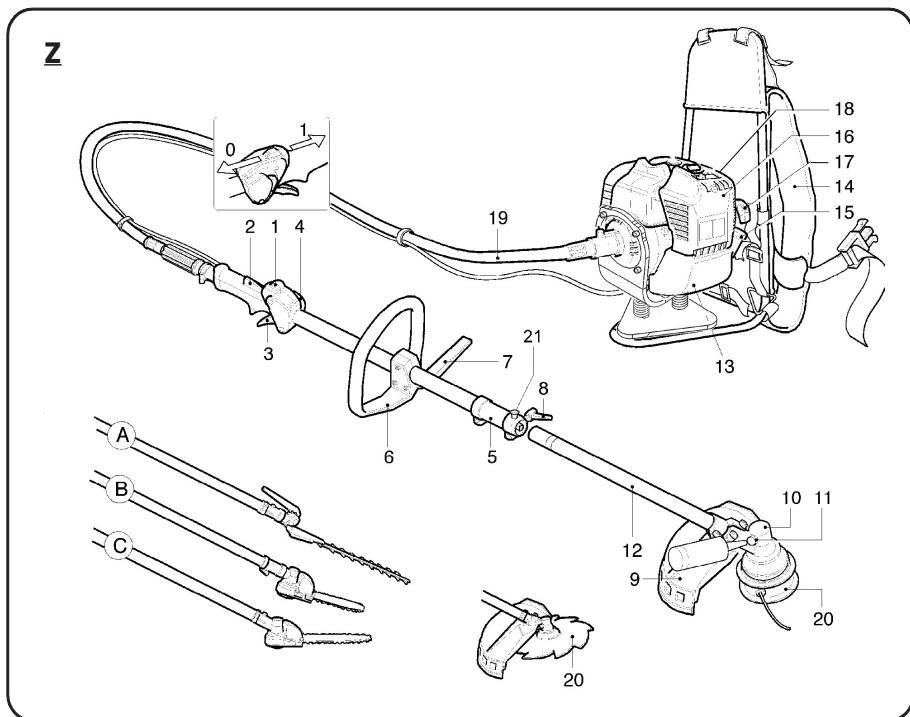
- 31.** Transportar el desbrozador con motor parado y el cubre disco montado.
- 32.** Para evitar el riesgo de lesiones, antes de quitar cualquier objeto enrollado tanto alrededor del árbol de la cabeza como en el disco, apagar siempre el motor.
- 33.** Usar siempre las cuchillas afiladas; una cuchilla sin filo tiene mayor posibilidad de bloquearse y causar contragolpes. Sustituir los discos que hayan perdido el filo. NO TRATAR de afilarlos.

3. DESCRIPCIÓN

- 34.** Toda vez que se golpea un objeto duro es necesario parar el motor y examinar el disco.
- 35.** Los utensilios de corte o bien los accesorios usados deberán ser originales IBEA o bien estar expresamente aprobados para la aplicación al presente modelo.
- 36.** Cuando se aplica el disco para el corte de la madera, montar la específica protección del disco.



- | | |
|--|---|
| 1. Interruptor | 9. Filtro de aire |
| 2. Acelerador | 10. Manillar |
| 3. Medio acelerador | 11. Sujecion arnes |
| 4. Starter | 12. Tubo de transmisión |
| 5. Purgante del carburador | 13. Junta motor/transmisión (ANTI-VIBRACIÓN) |
| 6. Tapon del deposito de carburante | 14. Protección de seguridad |
| 7. Depósito de carburante | 15. Engranaje cónico |
| 8. Tirador del arranque | 16. Cabeza |



- 1.** Interruptor de paro
- 2.** Bloqueo acelerador
- 3.** Acelerador.
- 4.** Medio acelerador.
- 5.** Junta de acoplamiento
- 6.** Empuñadura
- 7.** Barra de seguridad
- 8.** Palanca bloqueo transm.
- 9.** Protección utensilio de corte
- 10.** Engranaje cónico

- 11.** Tapón x relleno de grasa
- 12.** Tubo de transmisión
- 13.** Depósito de carburante
- 14.** Arnés
- 15.** Tapón depósito carburante
- 16.** Filtro aire
- 17.** Empuñadura de arranque
- 18.** Starter
- 19.** Flessibile trasmissione
- 20.** Testina IBEA

4. ENSEMBLAJE

CONJUNTO MOTOR/TRANSMISIÓN B - BT

Fig.2 - Monte el motor (B) en la transmisión(A) y fíjelo con los tornillos(C). Asegúrese de que el eje y el tubo de transmisión están correctamente insertados.

CONJUNTO MOTOR/TRANSMISIÓN Z

Fig.24 - Enrosque el extremo de la manguera(A) en la tapa(B), asegurándose de que la espiga cuadrada del eje de la manguera(G) quede firmemente asentada en la campana.

- Apriete el tornillo(C), asegurándose de que coincide con el orificio(D) del cubo final de la carcasa.

- Monte la tapa(B) en el motor(E) y fíjela con los tornillos(F).

CONJUNTO DE ALAMBRE Y CABLE DEL ACELERADOR

Fig.3 - Retire la tapa del filtro de aire.

- Asegúrese de que la palanca del acelerador no se atasca al acelerar a fondo.

- Pase el cable del acelerador(A) a través del tensor(B), asegurándose de que el revestimiento del cable(C) se apoya contra el interior del tensor(B), luego enganche el extremo del cable en la abrazadera(E).

- Ajuste la tensión del cable(A) aflojando la contratuerca(D) y girando el tensor (B). Una vez alcanzada la tensión correcta, apriete la contratuerca(D). Si el ajuste es correcto, la palanca del acelerador tendrá un juego libre de unos 2 mm antes de que se mueva la palanca(E).

- Conecte el terminal del cable eléctrico(F-G).

MONTAJE MANGO (L) / MANILLAR (BT)

Fig.4 (Tipo L) - Retire los tornillos(1) y agrande el asa(2) para que encaje en el tubo(3) y fíjela utilizando los tornillos(1) y las tuercas(4). Coloque la barrera de seguridad(5) en la ranura correspondiente y fíjela con el tornillo(6) y la tuerca(7). La posición de la empuñadura es ajustable según las necesidades del operador.

Fig.6 (Tipo BT) - Retire la palanca(1). Abra el soporte(4) y monte las dos medias asas (2-3) en el soporte inferior. Asegúrese de que los extremos de los dos semimanillares se colocan en la ranura del centro del soporte, que se fijan mediante la tapa(4) y la palanca(1). Los dos semimanillares pueden ajustarse independientemente uno del otro, según las necesidades del operador, aflojando la palanca(1).

MONTAJE DE PROTECCIÓN DE SEGURIDAD

Fig.7 - Monte el conjunto de protección(A + H) en el tubo de transmisión(B) y fíjelo mediante el perno en U(C), los tornillos(D), la placa(G) y las tuercas(F).

IMPORTANTE: Asegúrese de que el perno en U(C) está fijado al engranaje cónico(L) mediante el tornillo y la arandela(E). **PRECAUCIÓN:** Utilice el protector(A + H) con el cabezal roscado de nylon. Utilice la protección(A) sólo con las hojas de sierra. Por razones de seguridad, las hojas de sierra no pueden utilizarse con la protección suministrada.

MONTAJE DE HOJA Y CABEZA DE HILO DE NYLON

Montaje de la cuchilla (4) ver fig.8-9

- Desenrosque la tuerca(1) en el sentido de las agujas del reloj; retire la copa(2) - (si la brida(3) no tiene protector de tuerca) y la brida (3).

- Monte la hoja (4) siguiendo la disposición mostrada en la Fig. 8. Asegúrese de que la brida superior (5) está colocada correctamente.

-Montar la cuchilla asegurándose de que está centrada en la brida (5).

Asegúrese de que el sentido de giro es correcto (las letras o la flecha de dirección apuntan hacia arriba con la máquina en posición de trabajo).

- Montar la brida inferior(3), copa de protección(2) - (si la brida inferior no tiene protección de tuerca), apretar la tuerca(1) en sentido antihorario a 30 Nm (Kgm 3,0).

- Para bloquear la tuerca(1), gire la hoja hasta que el orificio de la brida superior coincida con el orificio del engranaje cónico e inserte la llave Allen (4 mm) suministrada.

Montaje del cabezal (2) ver fig.10-11.

- Monte la cabeza roscada de nylon siguiendo la disposición ilustrada: Brida superior (1) y atornillar la cabeza roscada de nylon en sentido antihorario. Apriete a mano el cabezal en sentido antihorario como se muestra en la Fig.10 después de insertar la llave Allen (4 mm) en el orificio del engranaje cónico.

Por su seguridad, utilice únicamente herramientas de corte originales.

MONTAJE DE ACCESORIOS EN LA MÁQUINA VERSIÓN Z

Fig.25 - Afloje la palanca(1) en sentido antihorario, enrosque el tubo(2) en el manguito(4) hasta la referencia(3) (aprox. 40mm), manteniendo el pasador(7) hacia arriba, para facilitar la inserción del eje(5) en el cubo del eje(6), gire la herramienta un poco hacia la derecha y un poco hacia la izquierda hasta que la herramienta/tubo se inserte correctamente. Gire la herramienta hasta la posición de trabajo y bloquéela mediante la palanca(1). Para la seguridad del operario, el tubo(2) tiene un orificio(8) donde debe encajar el pasador(7).

MONTAJE DE LA EXTENSION (bajo pedido y SOLO PARA LAS HERRAMIENTAS A - B - C)

Apareamiento extensión - máquina:

Fig.26 - Afloje, en sentido contrario a las agujas del reloj, la palanca(1). Deslice el tubo(2) de la extensión en el manguito(4) hasta la referencia(3) (aproximadamente 40 mm), manteniendo el pasador(12) hacia arriba. Gire el manguito(10) en la misma posición que el manguito (4) y sujételo con la palanca(1). Para la seguridad del operario, el tubo(2) y(8) tienen un orificio(13) donde debe insertarse el perno(12).

Apareamiento accesorio - extensión

Fig.26 - Afloje la palanca en el sentido contrario a las agujas del reloj(7), deslice el tubo(8) del accesorio en el manguito(10), hasta la referencia(9) (aproximadamente 40 mm) manteniendo el pasador(12) hacia arriba. Para facilitar la inserción del eje(11) gire la herramienta un poco a la derecha y un poco a la izquierda hasta que la herramienta/el tubo esté correctamente insertado.

ATENCIÓN: para el uso de los accesorios A - B - y C ver el manual de instrucciones específico, adjunto a cada accesorio.

La extensión de la máquina (solo para los accesorios A - B y C) no puede exceder los 1500 mm, de lo contrario puede ser peligrosa. Solo se puede utilizar una extensión de 750mm o 1500mm.

CORREA

Fig.27 - La correa ergonómica IBEA® garantiza un confort excepcional y permite operar con la máxima seguridad.

Para beneficiarse de la tecnología avanzada aplicada en este tipo de

maquina es necesario ajustar correctamente el arnés según las necesidades del operador.

- Colóquese el arnés, abroche las hebillas(A-B).
- Ajustar la tensión de la correa tirando o aflojando la corre (D).
- Ajuste la tensión de las correas de los hombros(E)tirando o aflojando las correas(F).
- Regular la presión del respaldo sobre los hombros tirando o aflojando las correas(C).

ATENCIÓN: EL PESO DE LA MÁQUINA DEBE SER SOPORTADO POR LA CORREA (A).

Fig.27/1 - Para aflojar las correas, tire hacia arriba del extremo de la hebilla.

Fig.27/2 - Para soltar rápidamente el arnés, presione las dos palancas (A) simultáneamente como se muestra en la figura.

5. REGLAS DE USO



ATENCIÓN: Lea atentamente las normas de seguridad antes de utilizar la desbrozadora.

Si usted es nuevo en el uso de la desbrozadora siga un período de entrenamiento primero. Examine siempre cuidadosamente la máquina antes de usar. Compruebe que no haya tornillos sueltos, piezas dañadas ni fugas de combustible. Compruebe periódicamente el estado del sistema antivibratorio. Evite el uso prolongado de la desbrozadora, las vibraciones pueden ser perjudiciales. Antes de cada uso, retire del área afectada: piedras, vidrio, cuerdas, piezas metálicas y cualquier materia extraña que pueda enredarse en las partes giratorias o proyectarse peligrosamente a distancia. Póngase el cinturón y enganche la desbrozadora. Mantenga siempre ambas manos sobre las empuñaduras durante el funcionamiento de la desbrozadora (Fig.12). Utilice la desbrozadora como se muestra en la Fig. 13. Para facilitar la operación de corte y por razones de seguridad, coloque siempre el tope de la protección contra el material a cortar Fig.13. Asegúrese siempre de que el disco no se agriete después de golpear accidentalmente objetos extraños. Reemplace los accesorios (discos, cabezales de rosca, protecciones, correas) que estén dañados o excesivamente desgastados.

CABEZA DE HILO DE NYLON IBEA®, carga de hilo sin desmontar la cabeza fig.14.

Siempre será el mismo diámetro que el cable original para no sobrecargar el motor.

- Apague el motor.
- Girar, en el sentido de las agujas del reloj, el pomo (1) hasta que la flecha (1) esté alineada con uno de los casquillos (3).
- Introducir el tubo (4) suministrado a través del cabezal.
- Introducir el hilo y retirar el tubo.

Conecte los extremos del cable y tire del cable para que las dos ramas del cable tengan la misma longitud.

- girar el pomo en el sentido de las agujas del reloj, **teniendo cuidado de tensar las dos ramas del cable cada 3 vueltas**, hasta que se enrolle completamente.

DESMONTAJE DEL CABEZAL DE CORTE

Fig.14 - Premere il pomolo(1). Contemporaneamente premere la linguetta(5) ed estrarre parzialmente il coperchio(6) dal corpo della testina(7). Mantenendo il pomolo premuto, premere l'altra linguetta ed estrarre il coperchio.

MONTAJE DEL CABEZAL DE CORTE

Fig.14 - Montare le boccole(3) nella loro sede del coperchio(6). Montare il rocchetto nel coperchio(6). Posizionare la molla sul rocchetto oppure all'interno del corpo della testina(7).

Montare il coperchio/rocchetto/boccole nel corpo della testina assicurandosi che le linguette(5)siano nella loro sede.

FUNCIONAMIENTO

Fig.14 - Per allungare il filo: far girare la testina mantenendo il motore accelerato. Battere al suolo il pomolo (1). Ogni scatto corrisponde a circa 3cm. di fuoriuscita del filo.

ATTENZIONE: non battere la testina su superfici dure, può essere pericoloso.

6. PREPARACIÓN PARA EL USO

OPERACIONES PRELIMINARES

Fig.15 - Regolazione del cinghiaggio e della posizione del decespugliatore. Indossare il cinghiaggio, agganciare il decespugliatore(1) al cinghiaggio tramite il gancio(2). Posizionare la fibbia per ottenere la corretta altezza del decespugliatore. Allentando la vite(3) regolare il gancio(2) in modo che il disco o la testina penda a circa 5 cm dal suolo.

COMBUSTIBLE

Fig.15 - 2 TIEMPOS - ATENCIÓN: la desbrozadora está equipada con un motor de 2 tiempos, por lo que solo se debe utilizar combustible mezclado con aceite especial para motores de 2 tiempos. Preparar solo la mezcla necesaria para el uso. No fumar y repostar siempre con el motor apagado y lejos de las llamas. Utilizar combustible con un octanaje no inferior a 90. Mezclar la gasolina únicamente con aceite de motor de 2 tiempos. **Utilizar aceite 2 tiempos IBEA, que ha sido realizado especialmente para obtener los mejores resultados, en la proporción 1:50 (2%). Si no está disponible el aceite IBEA, use otro aceite 2 tiempos sintético en una proporción de 1:50 (2%) o aceite mineral en una proporción de 1:25 (4%).**

Importante: Mezcle el tanque con fuerza y durante mucho tiempo, esta operación debe repetirse cuidadosamente cada vez que retire combustible del tanque. Las características de la mezcla están sujetas a envejecimiento y, por lo tanto, se alteran con el tiempo. Si no se utiliza la mezcla preparada durante varias semanas, se pueden producir daños en el motor. Llenar el tanque de mezcla solo durante 3/4 para permitir la expansión de la misma.

REPOSTAJE

ADVERTENCIA: El repostaje debe realizarse con el motor apagado.

Desenrosque lentamente el tapón del depósito para dejar escapar cualquier exceso de presión.

Después de repostar, apriete la tapa del tanque correctamente. Mueva la desbrozadora al menos 3 m. del punto de repostaje antes de arrancar el motor. Antes de repostar, limpie cuidadosamente alrededor de la tapa del tanque. La suciedad dentro del tanque causa problemas de funcionamiento del motor. Asegúrese de que la mezcla sea homogénea agitando el tanque o el tanque.

PUESTA EN MARCHA

Colocar la desbrozadora sobre una superficie plana y despejada y comprobar que la herramienta de corte esté libre de girar. Coloque el interruptor en la posición (1) Fig. 17. Presione la ampolla (C) 5 o 6 veces Fig. 19. Coloque la palanca de arranque (C) en la posición cerrada (A) Fig. 18. Con la desbrozadora parada, tire del arrancador y, en los primeros estallidos del motor, coloque la palanca de arranque (C) en la posición abierta original (B) Fig. 18. Repetir la maniobra de arranque hasta que arranque el motor. Con el motor en marcha, pulse el acelerador (2) Fig. 17 para desbloquearlo desde la posición de semiaceleración automática, el motor volverá al ralentí.

ADVERTENCIA: Cuando el motor esté caliente, no presione la ampolla (C) Fig. 19 ni utilice el arrancador para arrancar. No suelte de golpe la cuerda de arranque, esto podría dañar el conjunto de arranque.

PARADA DEL MOTOR

Ponga el acelerador (2) Fig. 17 al ralentí y espere unos segundos para enfriar el motor. Coloque el interruptor de tierra en la posición de parada (0) Fig. 17.



ATENCIÓN: con el motor al ralentí (2600 ~ 3000 rpm) la herramienta de corte no debe girar. Si el mínimo es demasiado alto, desenrosque el tornillo (H) Fig. 3 en sentido contrario a las agujas del reloj.



PRECAUCIÓN: Después de un uso intensivo de la máquina, no apague el motor repentinamente, sino deje que gire al ralentí durante unos minutos para estabilizarlo. Los silenciadores con catalizador se calientan mucho durante el uso y permanecen así durante mucho tiempo después de detener el motor. Esto también ocurre cuando el motor está al ralentí. El contacto puede causar quemaduras de piel.

Nunca agregue combustible a una máquina con el motor en funcionamiento o caliente. **PELIGRO DE INCENDIO.**

Mueva al menos 3 metros de la posición donde repostó antes de arrancar el motor. **NO FUME!**

7. MANTENIMIENTO PERIÓDICO

Comprobar periódicamente que todos los tornillos de la desbrozadora están en sus lugares y bien apretados. Reemplace las cuchillas dañadas, desgastadas, agrietadas y no planas. Asegúrese siempre de que el cabezal de rosca de nylon o la cuchilla están correctamente montados y que el tornillo que bloquea la cuchilla está bien apretado.

FILTRO DE AIRE

Fig.20 -

- Comprobar periódicamente el filtro de aire en función de las condiciones de trabajo.
- Quitar la tapa
- Quitar el filtro
- Utilizar únicamente aire comprimido
- No dañar el filtro con herramientas o cepillos metálicos
- No lavar el filtro con agua, gasolina o líquidos
- No engrasar el papel
- Sustituir el filtro si está dañado.

FILTRO DE COMBUSTIBLE

Fig.21 - Para limpieza o sustitución, retire el tapón(1) del depósito y saque el filtro(2) con un gancho(1) o una pinza de pico largo. Verificar periódicamente las condiciones del filtro(2); en caso de suciedad excesiva, proceder a su sustitución.

MOTOR

Para evitar el sobrecalentamiento del motor, retire regularmente el polvo y la suciedad de las ranuras, la tapa del cilindro y las aletas del cilindro, utilizando un cepillo o aire comprimido.

BUJÍA

Fig.22 - Desmonte y limpie periódicamente la bujía (al menos cada 50 horas) y ajuste la distancia entre los electrodos (0.5 - 0.6 mm). Reemplace la bujía si está excesivamente incrustada y desgastada y, en cualquier caso, cada 100 horas de trabajo. En caso de incrustaciones excesivas, compruebe la regulación del carburador, el porcentaje de aceite mezclado y asegúrese de que el aceite es de excelente calidad y del tipo de motor de 2 tiempos.

Tipo de bujía suministrada: IBEA® RAX 80 (art. 021816).

ENGRANAJE CÓNICO

Fig.23 - Cada 50 horas de funcionamiento, añadir, en la caja de engranajes, grasa específica a través del agujero(A). Se recomienda el uso de grasa IBEA ref.21230.

DISCO DE CORTE

Compruebe siempre el estado general de la cuchilla. Sustituya la cuchilla cuando aparezcan grietas o roturas.

8. ALMACENAMIENTO

Siga todas las normas de mantenimiento descritas anteriormente.

Limpie perfectamente la desbrozadora y engrase las partes metálicas.

Vacíe el depósito de combustible y haga funcionar el motor hasta que se quede sin combustible. Guarde la desbrozadora en un lugar seco.

Retire la bujía, vierta un poco de aceite en el cilindro, gire el cigüeñal varias veces a través del arranque para distribuir el aceite, vuelva a montar la bujía.

ATENCIÓN: Todas las operaciones de mantenimiento que no figuren en este manual deberán ser realizadas por un taller autorizado.

9. GARANTÍA

Esta máquina ha sido concebida y realizada utilizando las tecnologías de producción más modernas. La empresa fabricante garantiza sus productos durante un plazo de 24 meses desde la fecha de compra exceptuando los productos para servicio profesional continuo, personal encargado de realizar trabajos por cuenta de terceras partes, para los que la garantía es de 12 meses desde la fecha de compra.

La garantía está reconocida a partir de la fecha de compra. La empresa fabricante sustituye de forma gratuita las partes defectuosas en el material, elaboraciones y producción. La garantía no contempla la sustitución de la máquina.

El personal técnico intervendrá dentro de los límites de tiempo concedidos por exigencias de organización y, en cualquier caso, en el tiempo más breve posible. Cualquier retraso no dará lugar a reclamaciones por daños ni a la solicitud de ampliación de la propia garantía.

Para solicitar asistencia en garantía, es necesario mostrar al personal autorizado el certificado de garantía sellado por el distribuidor, completado en todas sus partes y acompañado de la factura de compra o recibo u otro documento que sea obligatorio desde un punto de vista fiscal y donde se muestre la fecha de compra.

La garantía se anulará en el caso de:

- Ausencia evidente de mantenimiento
- Uso incorrecto o manipulación del producto
- Uso de lubricantes no adecuados
- Uso de recambios o accesorios no originales
- Intervenciones de reparación realizados por personal no autorizado

El fabricante excluye de la garantía las piezas sujetas a desgaste normal.

Cualquier daño causado durante el transporte debe ser informado inmediatamente al transportista, bajo pena de pérdida de la garantía.

El fabricante no se hace responsable de los daños directos o indirectos causados a personas o cosas, por averías de la máquina o como resultado de la suspensión forzada prolongada en el uso de la misma.

Las imágenes contenidas en este manual tienen una finalidad exclusivamente ilustrativa y pueden variar del aspecto real del producto. La información contenida en este manual está sometida a modificaciones sin ninguna obligación de aviso previo.

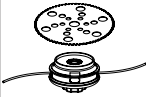
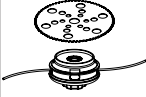
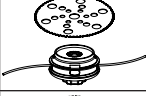
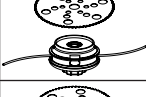

10. DATOS TÉCNICOS Y DECLARACIÓN DE CONFORMIDAD
IBEA s.r.l. - Via Milano, 15/17 - 21049 Tradate (VA) - ITALIA
declara bajo su responsabilidad que las máquinas:

MODELO	50ST L	50ST BT	50ST Z	65ST BT	65ST Z
CILINDRADA cm ³	50,9		61,5		
POTENCIA Kw / CV	2,5 / 3,4		3,3 / 4,5		
CARBURADOR	WALBRO con membrana con primer tipo HDA				
IGNICIÓN	Electrónica				
CAPACIDAD DEL TANQUE	1,1 litros				
EMBRAGUE	78 mm				
SISTEMA ANTIVIBRACIÓN	Motor/ Transmisión	Motor/ Transmisión+ Twin damper	Tubo/ manguera de accionamien- to + soporte del motor	Motor/ Transmisión+ Twin damper	Tubo/ manguera de accionamien- to + soporte del motor
MANGO / MANILLAR	Empuñadura	Manillar	Empuñadura	Manillar	Empuñadura
ACELERADOR	Dispositivo di sicurezza con sgancio automatico				
Ø TUBO DE TRANSMISIÓN	30 mm	30 mm	26 mm	30 mm	26 mm
RAPPORTO COPPIA CONICA	1:1,87				
PESO Kg. (seco sin aparato de corte)	8,2	8,7	13,6	8,7	13,6

cumplen los requisitos de las directivas:

STAGE V			
MODELO	50ST L	50ST BT	50ST Z
A PARTIR DEL N/S	E50230001		
DIRECTIVAS	2006/42/CE - 2014/30/CE - 2002/44/CE - UE 2016/1628 - 2000/14/CE (Anexo V)		

STAGE V		
MODELO	65ST BT	65ST Z
A PARTIR DEL N/S	E66230001	
DIRECTIVAS	2006/42/CE - 2014/30/CE - 2002/44/CE - UE 2016/1628 - 2000/14/CE (Anexo V)	

MODELO	HERRAMIENTA	NIVEL PRESIÓN ACÚSTICA db (EN ISO 22868)	NIVEL POTENCIA ACÚSTICA db (EN ISO 22868)	LIVELLO VIBRACIÓN (m/s ²) (UNI EN ISO 22867)	
				DERECHA	IZQUIERDA
50ST L		91 --- 93	110 --- 113	5,2/4,6	6,0/5,3
50ST BT		91 --- 93	110 --- 113	2,0/1,9	2,5/2,3
50ST Z		91 --- 93	110 --- 113	4,8/4,6	4,8/4,6
65ST BT		95 --- 99	115 --- 118	3,8/3,7	4,2/4,0
65ST Z		95 --- 99	115 --- 118	6,7/6,5	6,7/6,5

La documentación técnica se deposita en Dirección Técnica.

ALBERTO GRIFFINI
PRESIDENTE IBEA S.r.l.
Via Milano, 15/17 - 21049
Tradate (VA) - ITALIA
01/03/2023


ÍNDICE

1. Explicação dos símbolos.....	Pag.72
2. Para a sua segurança.....	Pag.73
3. Descrição das peças.....	Pag. 9
4. Montagem.....	Pag. 11
5. Regras de utilização.....	Pag.13
6. Preparação para utilização.....	Pag.14
7. Manutenção periódica.....	Pag.16
8. Armazenamento.....	Pag.17
9. Garantia.....	Pag.17
10. Dados Técnicos - Declaração de Conformidade.....	Pag.18

1. EXPLICAÇÃO DE SÍMBOLOS

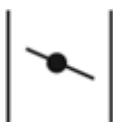
Advertência, perigo e cuidado.



Leia o manual do usuário e da manutenção antes de usar esta máquina.



Acelerador de ar aberto, operação arranque a frio.



Acelerador de ar fechado, arranque a frio.



Manter as pessoas a 15 m de distância.



Usar equipamento de protecção ao operar esta máquina.

2. PARA A SUA SEGURANÇA

- 1.** Leia atentamente estas instruções e certifique-se de que as compreende antes de operar a unidade. Siga todos os avisos e instruções de segurança. Guarde este manual para referência futura.
- 2.** Utilizar apenas peças sobressalentes originais; as peças sobressalentes fabricadas por outros fabricantes podem encaixar incorrectamente e causar ferimentos.
- 3.** Usar vestuário adequado e artigos de segurança tais como: botas, calças robustas, luvas, escudo facial ou óculos de protecção, tampa de segurança e capacete.
- 4.** Não usar artigos de vestuário soltos ou desprendidos.
- 5.** Não permitir que outras pessoas, crianças ou animais permaneçam dentro de 15 metros enquanto utilizam a roçadora.
- 6.** Não operar a roçadora quando cansada, doente ou sob a influência de álcool, drogas ou medicamentos.
- 7.** Não permitir que as crianças utilizem um cortador de pincel.
- 8.** Manter-se firme e equilibrado. Manter o dispositivo de corte abaixo da altura do cinto.
- 9.** Utilizar a roçadora apenas para as tarefas indicadas neste manual.
- 10.** Inspeccionar a máquina antes de cada utilização. Verificar se a alavanca do acelerador funciona correctamente. Verificar se o disco está livre para rodar e não está em contacto com corpos estranhos, se não há fugas de combustível, se os dispositivos de segurança não estão soltos, etc. Substituir as peças danificadas.
- 11.** Só iniciar a roçadora em locais bem ventilados, os gases de escape, se respirados, podem causar asfixia fatal.
- 12.** Assegurar que o disco ou a protecção da cabeça e outros dispositivos são montados de forma correcta e segura.
- 13.** Transportar a roçadora com o motor parado e a tampa do disco colocada.
- 14.** Não utilizar fios metálicos ou cordas reforçadas de metal de qualquer forma, pois podem partir-se e formar projecteis perigosos.
- 15.** Com o motor em funcionamento, não efectuar qualquer manutenção e não tocar no disco. Usar luvas ao manusear ou fazer a manutenção das ferramentas de corte.
- 16.** Uma vez desligado o motor, certifique-se de que o dispositivo de corte parou antes de colocar a unidade no solo.
- 17.** Parar o motor e deixá-lo arrefecer antes de reabastecer. Encher o depósito longe de fontes de calor e não fumar ao reabastecer ou misturar o combustível.
- 18.** Não retirar a tampa do tanque enquanto o motor estiver em funcionamento.
- 19.** Limpar qualquer combustível derramado na máquina. Afastar a roçadora a 3 metros do ponto de reabastecimento antes de ligar o motor.
- 20.** Não utilizar combustível para operações de limpeza.
- 21.** Não verificar a faísca perto do orifício da vela de ignição.
- 22.** Não trabalhar com um silenciador danificado.
- 23.** Antes de utilizar a roçadora, limpar a área a ser cortada de todos os objectos, tais como pedras, pedaços de vidro, arame ou corda, etc., que podem ser atirados ou ficar enredados no dispositivo de corte.
- 24.** Antes de armazenar a roçadora, deixar o motor arrefecer e esvaziar o depósito de combustível.
- 25.** Armazenar a roçadora de modo a evitar ferimentos acidentais de objectos cortantes, longe de fontes de calor e levantados do chão.
- 26.** Não ligar o motor sem o braço (transmissão) montado.
- 27.** Quando o motor está em marcha lenta, o disco não deve rodar. Caso contrário, ajustar o parafuso de velocidade ao ralenti.

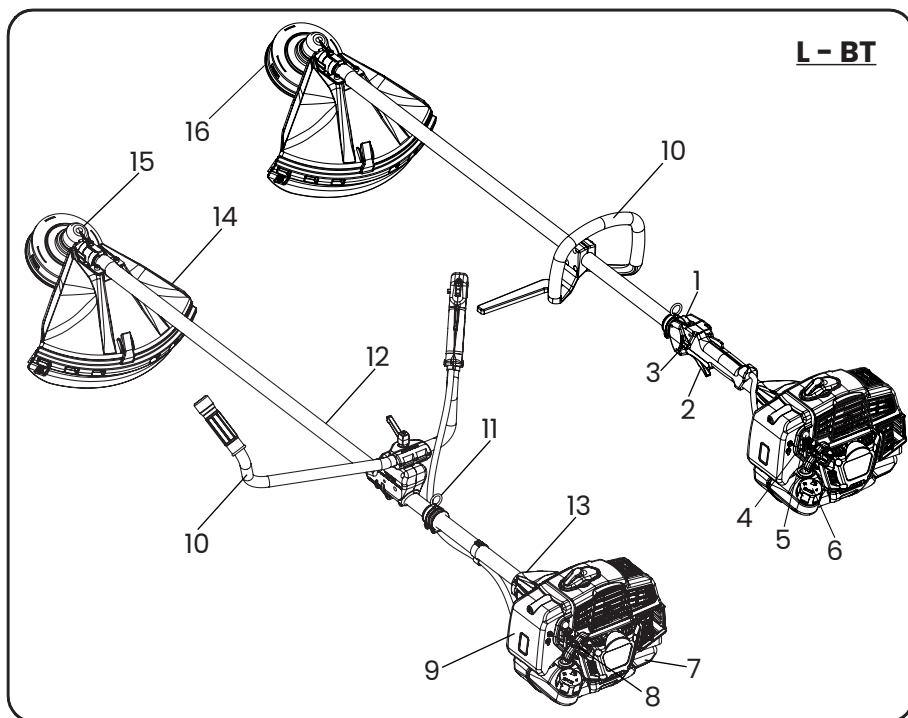
28. Para evitar o risco de ferimentos, desligar sempre o motor antes de remover qualquer objecto enrolado à volta do eixo ou disco da cabeça.

29. Usar sempre lâminas afiadas; uma lâmina sem aresta é mais susceptível de encravar e causar pontapés. Substituir as lâminas que tenham perdido a sua borda. NÃO tente afiálas.

30. É necessário parar o motor e examinar o disco cada vez que se atinge um objecto duro.

31. Quando o disco de corte de madeira é aplicado, encaixar a protecção específica do disco.

3. DESCRIÇÃO



1. Troca

2. Alavanca do acelerador

3. Semi acelerador

4. Alavanca de ar

5. Primer

6. Tampa depósito de combustível

7. Depósito de combustível

8. Punho de arranque do motor

9. Filtro de ar

10. Manusear

11. Fixação do cinto

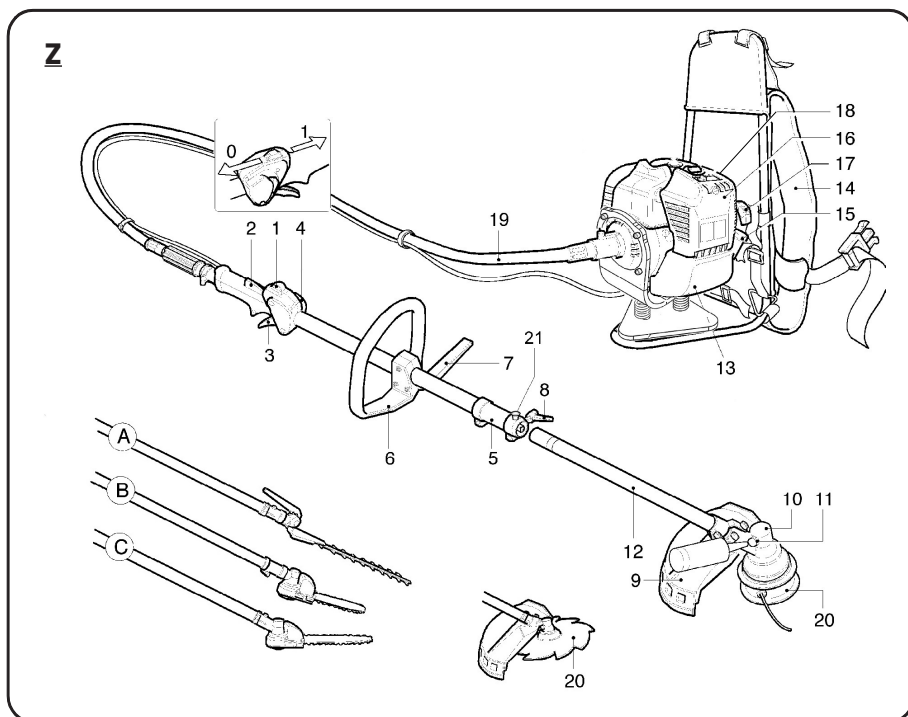
12. Tubo de transmissão

13. Acoplamento motor/tubo
(ANTI-VIBRAÇÃO)

14. Protecção de segurança

15. Engrenagem cônica

16. Cabeça



- | | |
|--|--|
| 1. Interruptor de paragem | 11. Tampa de enchimento de graxa |
| 2. Bloco do acelerador | 12. Tubo de transmissão |
| 3. Alavanca do acelerador | 13. Depósito de combustível |
| 4. Semi-acelerador | 14. Alça |
| 5. Junta de engate | 15. Tampa do tanque |
| 6. Manusear | 16. Filtro de ar |
| 7. Barra de segurança | 17. Pega de partida |
| 8. Alavanca bloqueio da transmissão | 18. Starter |
| 9. Protecção ferramenta de corte | 19. Sistema de transmissão flexível |
| 10. Engrenagem cónica | 20. Cabeça |

4. MONTAGEM

MONTAGEM MOTOR/TRANSMISSÃO B - BT

Fig.2 - Montar o motor(B)à transmissão(A)e fixá-la usando os parafusos (C). Certifique-se de que o eixo e o tubo de transmissão estão inseridos correctamente.

MONTAGEM MOTOR/TRANSMISSÃO Z

Fig.24 - Enfiar a extremidade da mangueira(A)na tampa(B), certificando-se de que a ponta quadrada do eixo da mangueira(G)está firmemente assentada na campânula.

- Apertar o parafuso(C), assegurando que corresponde ao buraco(D)no cubo final do invólucro.

- Montar a tampa(B)no motor(E)e fixá-lo com os parafusos(F).

MONTAGEM DO FIO DO ACELERADOR E DO CABO

Fig.3 - Retirar a tampa do filtro de ar.

- Certificar-se de que a alavanca do acelerador não está presa sob semi-aceleração.

- Introduzir o cabo do acelerador(A)através da fivela(B), assegurando que a bainha do cabo(C)assenta contra o interior da fivela(B), depois prender a extremidade do cabo na braçadeira(E).

- Ajustar a tensão do cabo(A)soltando a contraporca(D)e rodando a fivela(B). Uma vez alcançada a tensão correcta, apertar a porca de aperto (D). Se o ajuste estiver correcto, a alavanca do acelerador terá um jogo livre de cerca de 2mm antes de a alavanca(E)se mover.

- Ligar o terminal do cabo eléctrico(F-G).

PEGA DE MONTAGEM (L) / GUIADOR (BT)

Fig.4 (Tipo L) - Retirar os parafusos(1)e alargar o cabo(2)para caber no tubo(3)e fixá-lo usando os parafusos(1)e porcas(4). Colocar a barreira de segurança(5)na ranhura apropriada e fixá-la utilizando o parafuso(6)e a porca(7). A posição da pega é ajustável de acordo com os requisitos do operador.

Fig.6 (Tipo BT) - Retirar a alavanca(1). Abrir o suporte(4)e montar as duas meias-punhos(2-3)no suporte inferior. Certifique-se de que as extremidades das duas meias-punhos estão posicionadas na ranhura no centro do suporte, que são fixadas por meio da tampa(4)e da alavanca(1).

As duas meias-punhos podem ser ajustadas independentemente uma da outra, como requerido pelo operador, desapertando a alavanca(1).

MONTAGEM DE PROTECÇÃO DE SEGURANÇA

Fig. 7 Monte o conjunto de protecção(A + H)no tubo de accionamento(B) e fixe-o por meio do saltador(C), parafusos(D), placa(G) e porcas(F).

IMPORTANTE: Assegurar que o parafuso em U(C)é fixado à engrenagem biselada(L)por meio do parafuso e da arruela(E). **CUIDADO:** Utilizar a protecção(A + H)com a cabeça rosca de nylon. Utilizar apenas o protector(A)com as lâminas. Por razões de segurança, as lâminas de serra não podem ser utilizadas com a protecção fornecida.

MONTAGEM DE LÂMINA E CABEÇA DE FIO DE NYLON

Montar a lâmina (4) ver fig.8-9

- Desenroscar a porca(1)no sentido horário; retirar a chávena(2) - (se a flange(3)não tiver porca de protecção) e a flange(3).

- Montar a lâmina(4) seguindo o arranjo mostrado na Fig. 8. Assegurar-se de que a flange superior(5) está posicionada correctamente.
- Montar a lâmina, certificando-se de que está centrada na flange(5). Assegurar o sentido de rotação correcto (letras ou seta de direcção apontando para cima com a máquina em posição de trabalho).
- Montar a flange inferior(3), copo de protecção(2) - (se a flange inferior não tiver porca de protecção), apertar a porca(1) no sentido anti-horário até 30 Nm (Kgm 3.0).
- Para bloquear a porca(1), rodar a lâmina até que o orifício na flange superior corresponda ao orifício na engrenagem cónica, e inserir a chave Allen (4 mm) fornecida.

Montar a cabeça (2) ver fig.10-11.

- Montar a cabeça roscada de nylon seguindo o arranjo ilustrado: Flange superior(1) e aparafusar a cabeça roscada de nylon no sentido contrário ao dos ponteiros do relógio.
- Apertar manualmente a cabeça no sentido contrário ao dos ponteiros do relógio, como mostrado na Fig.10, após inserir a chave Allen (4 mm) no furo da engrenagem cónica.

Para sua segurança, utilize apenas ferramentas de corte originais.

MONTAGEM DE ACESSÓRIOS NA VERSÃO DA MÁQUINA Z

Fig.25 - Desaperte a alavanca(1) no sentido anti-horário, enrosque o tubo(2) na manga(4) até à referência(3) (aprox. 40mm), mantendo o pino(7) virado para cima, para facilitar a inserção do eixo(5) no cubo do eixo(6), rode a ferramenta um pouco para a direita e um pouco para a esquerda até que a ferramenta/tubo seja inserido correctamente.

Transformar a ferramenta na posição de trabalho e bloqueá-la por meio da alavanca(1). Para segurança do operador, o tubo(2) tem um orifício(8) onde o pino(7) deve caber.

ASSEMBLEIA DA EXTENSÃO (a pedido e APENAS PARA FERRAMENTAS A - B - C)

Acoplamento extensão - máquina:

Fig.26 - Soltar, no sentido anti-horário, a alavanca(7), inserir o tubo da ferramenta(8) na manga(10) até à marca(9) (aprox. 40mm) mantendo o pino(12) virado para cima. Para facilitar a inserção do eixo(11) rodar a ferramenta um pouco para a direita e um pouco para a esquerda até que a ferramenta/tubo seja inserido correctamente.

ATENÇÃO: Para a utilização dos acessórios A - B - e C ver o manual de instruções específico anexo a cada acessório.

A extensão da máquina (apenas para os acessórios A - B e C) não deve exceder 1500 mm, caso contrário pode ser perigosa. Apenas uma extensão, ou 750mm ou 1500mm, pode ser utilizada.

CINTO

Fig.27 - A cinta ergonómica IBEA® proporciona um conforto excepcional e permite uma operação segura.

A fim de beneficiar da tecnologia avançada aplicada neste tipo de máquina, é necessário ajustar correctamente a correia de acordo com as necessidades do operador.

- Colocar a correia, apertar as fivelas (A-B).

- Ajustar a tensão da correia puxando ou afrouxando a correia(D).
- Ajustar a tensão das alças(E) puxando ou afrouxando as alças(F).
- Ajustar a pressão do encosto nos ombros, puxando ou desapertando as correias (C).

ATENÇÃO O PESO DA MÁQUINA DEVE SER SUPORTADO PELO CINTO(A).

Fig.27/1 - Para soltar as correias, puxar a extremidade da fivela para cima.

Fig.27/2 - Para soltar rapidamente a correia, pressionar as duas alavancas (A) simultaneamente, como mostra a figura.

5. REGRAS DE UTILIZAÇÃO



AVISO: Antes de usar a roçadora leia atentamente as regras de segurança.

Se é novo a utilizar a roçadora, siga primeiro um período de treino. Inspeccione sempre cuidadosamente a máquina antes de a utilizar. Verifique se há parafusos soltos, peças danificadas e fugas de combustível. Verifique periodicamente o estado do sistema anti-vibração. Evite o uso excessivamente prolongado da roçadora, as vibrações podem ser prejudiciais. Antes de cada utilização, remover da zona: pedras, vidro, cordas, peças metálicas e todos os corpos estranhos que possam ficar emaranhados nas peças rotativas ou ser atirados perigosamente para longe. Usar o arnês e prender a roçadora. Manter sempre ambas as mãos sobre as pegas quando operar a roçadora (Fig.12). Utilizar a roçadora como ilustrado na Fig. 13. Para facilitar a operação de corte e por razões de segurança, colocar sempre o cadeado de protecção contra o material a cortar Fig.13. Verificar sempre se o disco não está rachado após impactos acidentais contra objectos estranhos. Substituir quaisquer acessórios danificados ou excessivamente gastos (discos, cabeças de arame, protecções, cintos).

CABEÇA COM FIO DE NYLON IBEA®, carregamento de fio sem remoção da cabeça fig.14.

- Utilizar sempre o mesmo diâmetro que o fio original, de modo a não sobrecarregar o motor.
- Desligar o motor.
- Rodar o botão(1) no sentido horário até a seta(1) estar alinhada com um dos arbustos(3).
- Inserir o tubo fornecido(4) através da cabeça.
- Enfiar o fio e retirar o tubo.

Unir as extremidades do fio e puxar o fio para que os dois ramos do fio tenham o mesmo comprimento.

- Rodar o botão no sentido dos ponteiros do relógio, **tendo o cuidado de esticar os dois ramos do arame a cada 3 voltas**, até à ferida total.

DESMONTAGEM DA CABEÇA

Fig.14 - Pressione o botão(1). Pressionar simultaneamente a aba(5)e puxar parcialmente a tampa(6)para fora do corpo da cabeça(7). Enquanto mantém o botão pressionado, pressionar a outra lingueta e puxar a tampa para fora.

MONTAGEM DA CABEÇA

Fig.14 - Montar as buchas(3)no seu assento de cobertura(6). Montar o carretel na tampa(6). Colocar a mola no carretel ou dentro do corpo da cabeça(7).

Encaixe a tampa/carretel/buchas no corpo da cabeça, certificando-se de que as abas(5)estão no lugar.

OPERAÇÃO

Fig.14 - Para esticar o fio: gire a cabeça da escova enquanto mantém o motor acelerado. Bata o botão no chão (1). Cada tiro corresponde a cerca de 3cm. vazamento.

AVISO: não bata a cabeça em superfícies duras, pode ser perigoso.

6. PREPARAÇÃO PARA UTILIZAÇÃO

OPERAÇÕES PRELIMINARES

Fig.15 - Ajuste da cinta e posição da roçadora.

Colocar o cinto, enganchar a roçadora(1)no cinto através do gancho(2). Posicionar a fivela para obter a altura correcta para a roçadora. Ao desapertar o parafuso(3)ajuste o gancho(2)de modo a que o disco ou a cabeça da roçadora fique pendurado aproximadamente 5 cm acima do solo.

COMBUSTÍVEL

Fig.15 -2 TEMPOS - AVISO: A roçadora está equipada com um motor a 2 tempos, pelo que só deve ser utilizado combustível misturado com óleo especial para motores a 2 tempos. Preparar apenas a mistura necessária para a utilização. Não fume e reabasteça sempre com o motor desligado e longe de chamas. Utilizar combustível com uma octanagem não inferior a 90. Misturar apenas gasolina com óleo a 2 tempos. **Utilizar óleo IBEA a 2 tempos, que foi especialmente desenvolvido para melhores resultados, numa proporção de 1:50 (2%). Se não estiver disponível óleo IBEA, utilizar outro óleo sintético a 2 tempos numa proporção de 1:50 (2%) ou óleo mineral numa proporção de 1:25 (4%).**

Importante: Agitar a lata vigorosamente e durante muito tempo, isto deve ser cuidadosamente repetido cada vez que o combustível for retirado da lata. As características da mistura estão sujeitas ao envelhecimento e, portanto, alteram-se com o tempo. Não utilizar uma mistura que tenha sido preparada durante várias semanas, uma vez que isto poderia resultar em danos no motor. Encher o depósito de combustível apenas 3/4 cheio, para permitir a expansão da mistura.

ABASTECIMENTO

AVISO: O reabastecimento deve ser feito com o motor desligado. Desaparafuse lentamente a tampa do tanque para liberar qualquer excesso de pressão. Depois de reabastecer corretamente aperte a tampa do tanque. Mova o cortador de escova pelo menos 3 m. do ponto de enchimento antes de ligar o motor. Antes de reabastecer, limpe completamente a tampa do tanque. A sujeira dentro do tanque causa problemas com o motor. Certifique-se de que a mistura é homogênea agitando o tanque ou tanque.

ARRANQUE

Coloque a roçadeira numa superfície plana e transparente e verifique se a ferramenta de corte está livre para girar. Mova o interruptor para a posição (1) Fig. 17. Pressione o bulbo(C)5 ou 6 vezes Fig. 19. Mova a alavanca de partida(C)para a posição fechada(A)Fig.18. Quando a roçadora estiver parado, puxe o motor de arranque e volte a colocar a alavanca de arranque(C)na posição original aberta(B)Fig. 18 quando o motor arrancar. Repita a manobra de partida até que o motor ligue. Quando o motor estiver em funcionamento, pressione o acelerador(2)Fig. 17 para liberá-lo da posição de aceleração semi-automática, o motor retornará à marcha lenta.

ATENÇÃO: Quando o motor já estiver quente, não pressionar o bulbo(C) Fig.19 e não utilizar o motor de arranque para arrancar. Não soltar subitamente a corda de arranque, isto pode danificar a unidade de arranque.

PARADA DO MOTOR

Coloque a alavanca do acelerador(2)Fig.17 em marcha lenta e aguarde alguns segundos até que o motor arrefeça. Mova o interruptor de aterramento para a posição de paragem(0)Fig. 17.



ATENÇÃO: Quando o motor está em marcha lenta (2600 ~ 3000 rpm), o acessório de corte não deve rodar. Se a velocidade do ralenti for demasiado alta, desatarraxar o parafuso (H) Fig. 3 no sentido anti-horário.



ATENÇÃO: Após uso intensivo da máquina, não desligar subitamente o motor mas deixá-lo ao ralenti durante alguns minutos para o estabilizar. Os silenciadores equipados com catalisadores ficam muito quentes durante a utilização e permanecem assim durante muito tempo após o motor ter parado. Isto acontece mesmo quando o motor está em marcha lenta. O contacto pode causar queimaduras de pele. Nunca adicionar combustível a uma máquina quando o motor está em funcionamento ou quente. **PERIGO DE FOGO.** Afastar-se pelo menos 3 metros da posição de reabastecimento antes de ligar o motor. **NÃO FUMAR!!**

7. MANUTENÇÃO PERIÓDICA

Verificar periodicamente se todos os parafusos do roçador estão no lugar e apertados. Substituir as lâminas danificadas, gastas, rachadas e irregulares. Verificar sempre se a cabeça ou lâmina de arame de nylon está correctamente colocada e se o parafuso que bloqueia a lâmina está devidamente apertado.

FILTRO DE AR

Fig.20 -

- Verificar periodicamente as condições de trabalho do filtro de ar.
- Retirar a tampa
- Remover o filtro
- Utilizar apenas ar comprimido
- Não danificar o filtro com escovas ou ferramentas metálicas
- Não lavar o filtro com água, gasolina ou líquidos
- Não colocar óleo no papel
- Substituir o filtro se estiver danificado.

FILTRO DE COMBUSTÍVEL

Fig.21 - Para limpeza ou substituição, remova a tampa(1)do tanque e remova o filtro(2)usando um gancho(1)ou um grampo de bico longo. Verifique periodicamente a condição do filtro(2); em caso de sujeira excessiva, substitua-o.

MOTOR

Para evitar o superaquecimento do motor, remova regularmente poeira e sujeira dos slots, tampa do cilindro e aletas do cilindro usando uma escova ou ar comprimido.

VELA DE IGNIÇÃO

Fig.22 - Remova e limpe periodicamente a vela de ignição (pelo menos a cada 50 horas) e ajuste a distância entre os eletrodos (0,5 - 0,6 mm). Substitua a vela se estiver excessivamente incrustada e gasta e, em qualquer caso, a cada 100 horas de trabalho. Em caso de incrustações excessivas verifique a regulação do carburador, a percentagem da mistura de óleo e certifique-se de que o óleo é de excelente qualidade e o tipo para motores de 2 tempos. Tipo de vela fornecida: IBEA RAX 80. (art. 021816).

ENGRENAGEM CÔNICA

Fig.23 - A cada 50 horas de operação, adicione, na caixa de engrenagens, graxa específica através do orifício(A). A gordura IBEA ref.021230 é recomendada.

DISCO

Verifique sempre o estado geral da lâmina. Substitua a lâmina assim que surgirem fissuras.

8. ARMAZENAMENTO

Siga todos os regulamentos de manutenção descritos acima. Limpe o cortador de escova perfeitamente e unte as peças de metal. Esvazie o tanque de combustível e ligue o motor até que o combustível restante esteja esgotado. Guarde a roçadeira em um local seco. Remova a vela de ignição, despeje um pouco de óleo no cilindro, gire o virabrequim algumas vezes através do acionador de partida para distribuir o óleo, remonte a vela de ignição.

AVISO: todas as operações de manutenção não mencionadas neste manual devem ser realizadas por uma oficina autorizada.

9. GARANTIA

Esta máquina foi concebida e fabricada através das mais modernas técnicas de produção. O fabricante garante seus produtos por um período de 24 meses a partir da data de compra, exceto para produtos para serviço profissional contínuo, usado para trabalhos contratuais, para os quais a garantia é de 12 meses a partir da data de compra.

A garantia é reconhecida a partir da data da compra. O fabricante substitui as peças defeituosas no material, processamento e produção gratuitamente. A garantia não cobre a substituição da máquina. O corpo técnico intervirá dentro dos prazos concedidos pelas necessidades organizacionais e, em qualquer caso, no menor tempo possível. Qualquer atraso não pode dar origem a pedidos de indemnização nem ao pedido de extensão da própria garantia. Para solicitar o serviço de garantia, você deve mostrar à equipe autorizada o certificado de garantia carimbado pelo revendedor, preenchido em todas as suas partes e acompanhado da fatura de compra ou recibo ou outro documento obrigatório e comprovativo da data de compra.

A garantia expira no caso de:

- Evidente ausência de manutenção
- Utilização ou manipulação incorrecta do produto
- Utilização de lubrificantes inadequados
- Utilização de peças ou acessórios não originais
- Reparação por pessoal não autorizado

O fabricante exclui as peças sujeitas ao desgaste normal da garantia. Qualquer dano causado durante o transporte deve ser imediatamente comunicado à transportadora, caso contrário, a garantia expirará. O fabricante não é responsável por qualquer dano direto ou indireto, causado a pessoas ou coisas, por falhas da máquina ou como resultado da suspensão prolongada forçada no uso do mesmo.

As imagens contidas neste manual são apenas para fins ilustrativos e podem diferir da aparência real do produto.

As informações contidas neste manual estão sujeitas a alterações sem aviso prévio.

10. DADOS TÉCNICOS E DECLARAÇÃO DE CONFORMIDADE

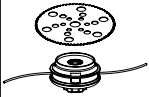
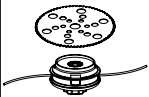
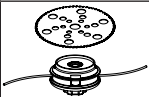
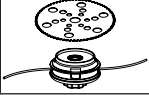

IBEA s.r.l. - Via Milano, 15/17 - 21049 Tradate (VA) - ITALIA
declara sob sua própria responsabilidade que as máquinas:

MODELO	50ST L	50ST BT	50ST Z	65ST BT	65ST Z
DESLOCAMENTO cm ³	50,9		61,5		
POTÊNCIA Kw / CV	2,5 / 3,4		3,3 / 4,5		
CARBURADOR	Membrana WALBRO com primer tipo HDA				
IGNIÇÃO	Electrónica				
CAPACIDADE DO TANQUE	1,1 litros				
EMBREAGEM	78 mm				
SISTEMA ANTI-VIBRAÇÃO	Motor/ Transmissão	Motor/ Transmissão+ Twin damper	Tubo tran- smissão/ flexível + supporto do motor	Motor/ Transmissão+ Twin damper	Tubo tra- smisssione/ flexível + supporto do motor
GUIADOR / PEGA	Cabo	Guidão	Cabo	Guidão	Cabo
ACELERADOR	Dispositivo de segurança com liberação automática				
Ø TUBO DE TRANSMISSÃO	30 mm	30 mm	26 mm	30 mm	26 mm
REDUÇÃO ENGRENAGEM CÓNICA	1:1,87				
PESO Kg. (seco sem aparelho de corte)	8,2	8,7	13,6	8,7	13,6

Cumprir os requisitos estabelecidos nas directivas:

STAGE V			
MODELO	50ST L	50ST BT	50ST Z
DO NÚMERO DE SÉRIE	E50230001		
DIRECTIVAS	2006/42/CE - 2014/30/CE - 2002/44/CE - UE 2016/1628 - 2000/14/CE (Anexo V)		

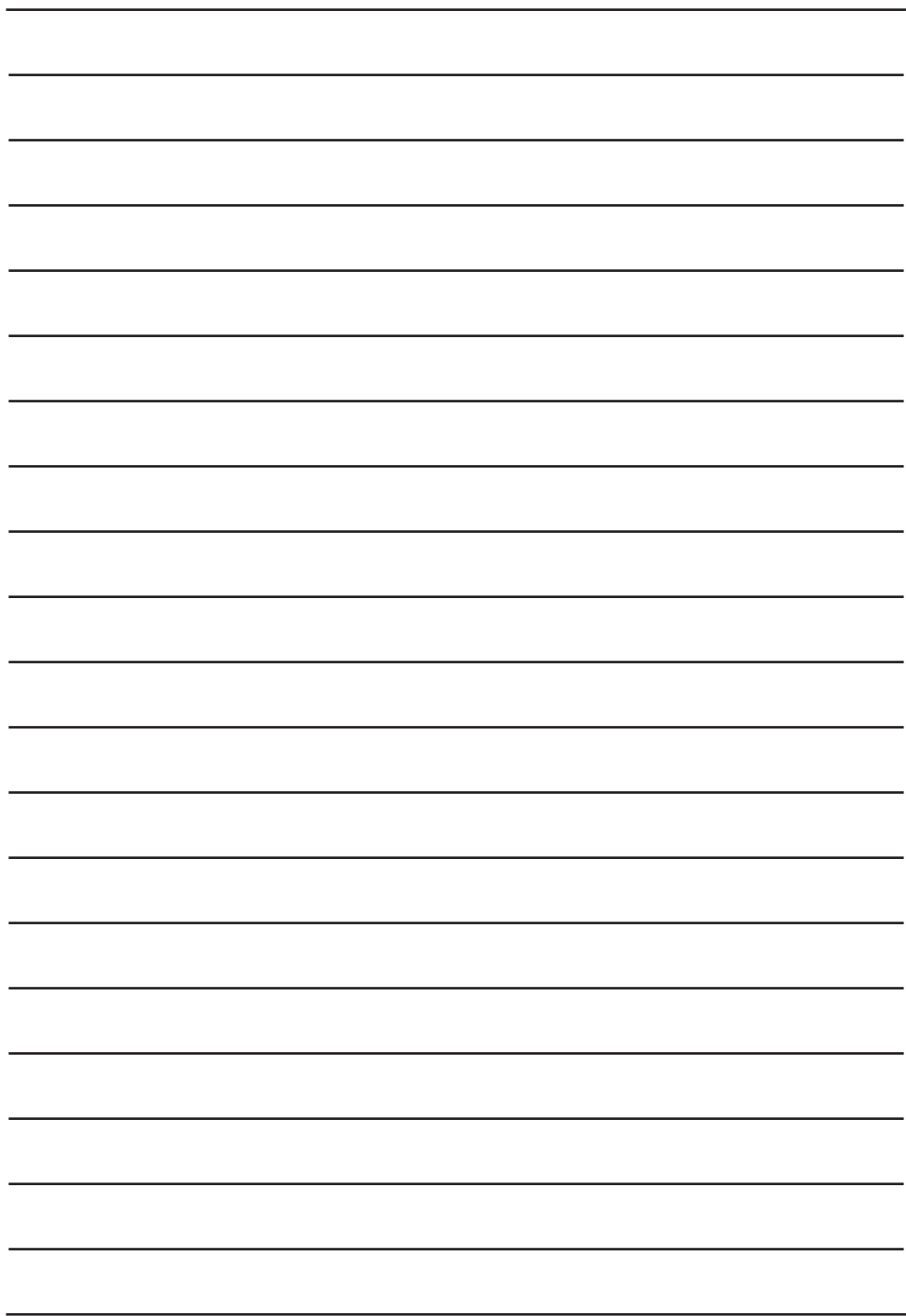
STAGE V		
MODELO	65ST BT	65ST Z
DO NÚMERO DE SÉRIE	E66230001	
DIRECTIVAS	2006/42/CE - 2014/30/CE - 2002/44/CE - UE 2016/1628 - 2000/14/CE (Anexo V)	

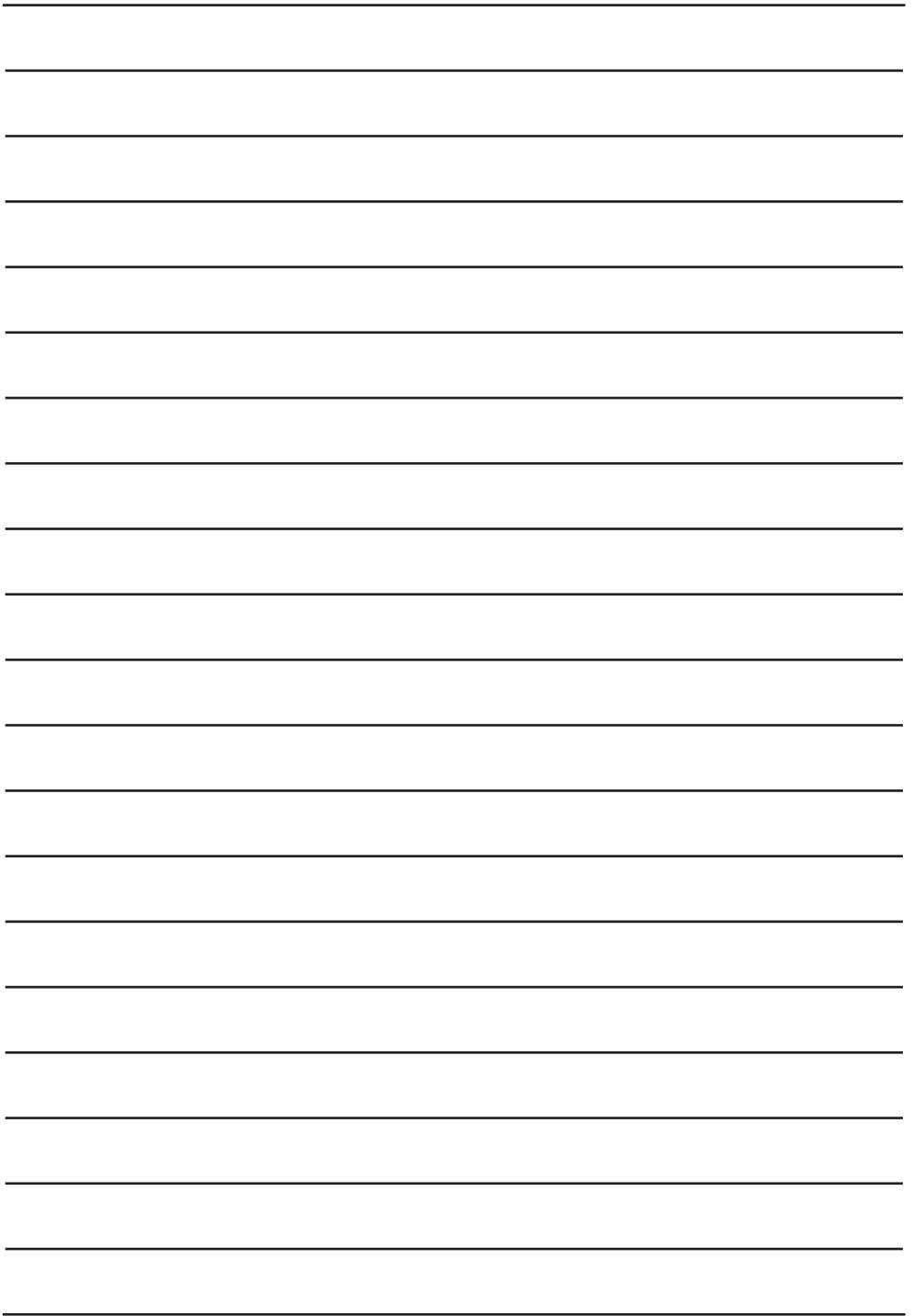
MODELO	FERRAMENTA	NÍVEL DE PRESSÃO SONORA db (EN ISO 22868)	NÍVEL DE POTÊNCIA SONORA db (EN ISO 22868)	NÍVEL DE VIBRAÇÃO (m/s ²) (UNI EN ISO 22867)	
				DX	SX
50ST L		91 --- 93	110 --- 113	5,2/4,6	6,0/5,3
50ST BT		91 --- 93	110 --- 113	2,0/1,9	2,5/2,3
50ST Z		91 --- 93	110 --- 113	4,8/4,6	4,8/4,6
65ST BT		95 --- 99	115 --- 118	3,8/3,7	4,2/4,0
65ST Z		95 --- 99	115 --- 118	6,7/6,5	6,7/6,5

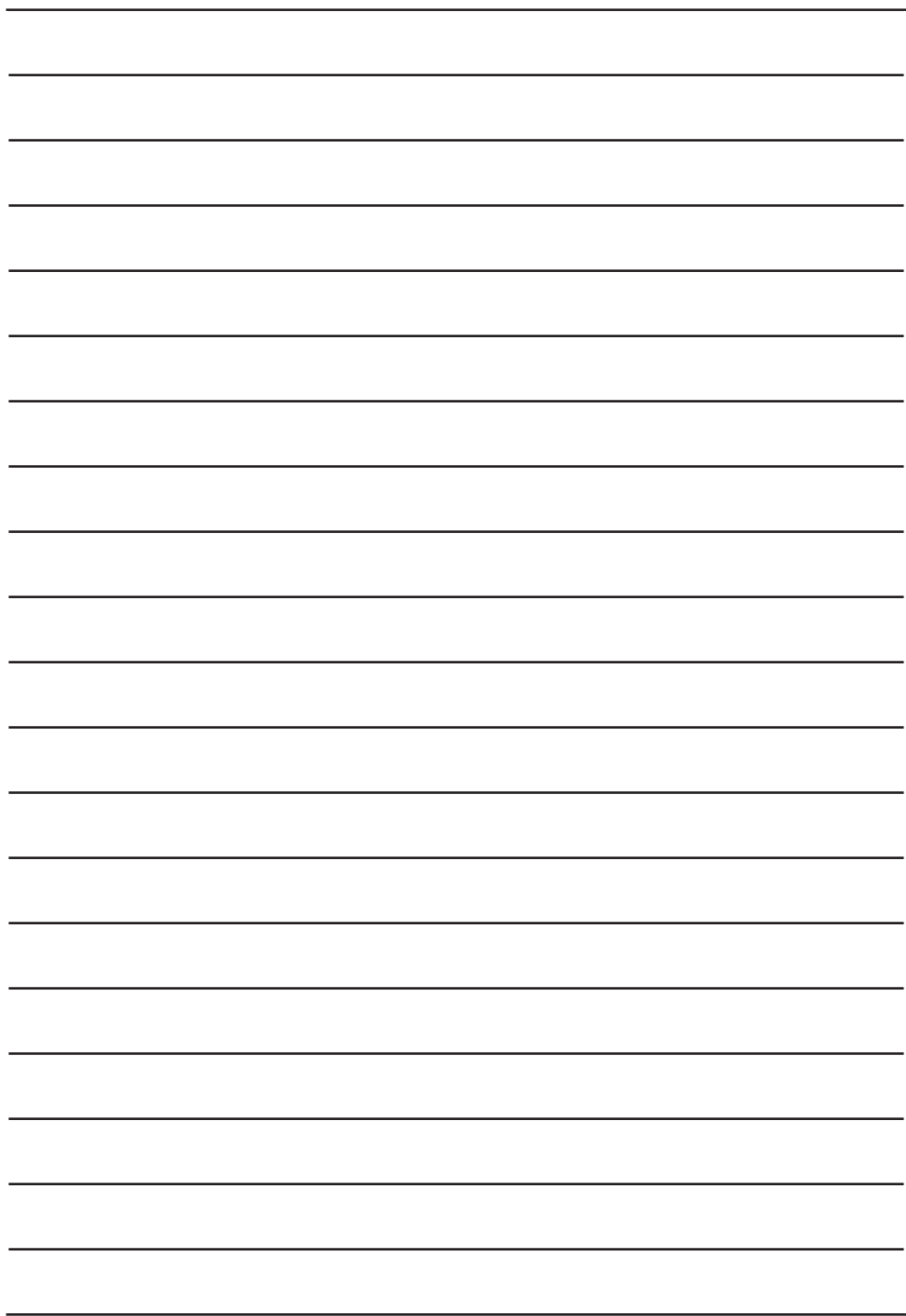
A documentação técnica é depositada no Departamento Técnico.

ALBERTO GRIFFINI
PRESIDENTE IBEA S.r.l.
Via Milano, 15/17 - 21049
Tradate (VA) - ITALIA
01/03/2023

Alberto Griffini









Ibea s.r.l.
Via Milano, 15/17
21049 Tradate (VA) - ITALIA

www.ibeait