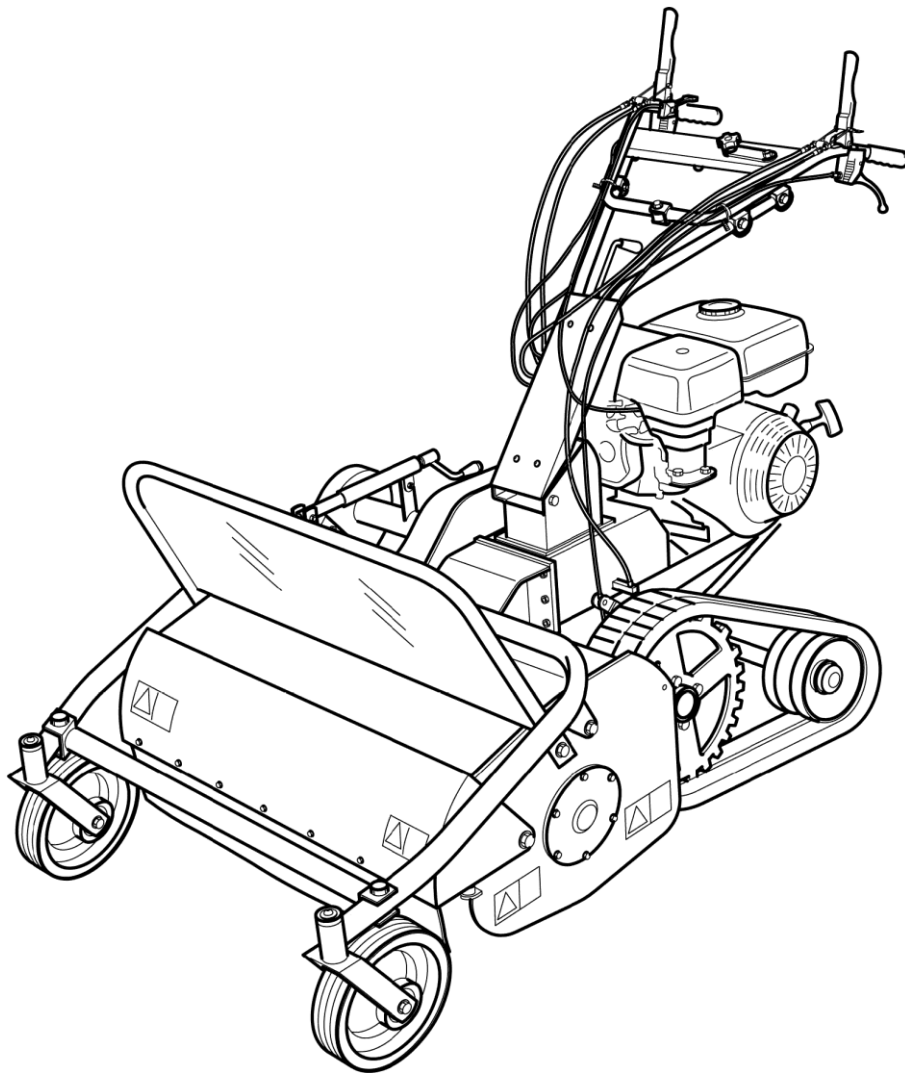




Per ogni verde, un'idea

IB-642HD IB-842HD IB-942HD

FALCIATRICE A FLAGELLI



MANUALE D'USO E MANUTENZIONE

- MANUALE FALCIATRICE A FLAGELLI -

INDICE

1.	USO DEL MANUALE	<i>pag. 4</i>
2.	SEGNALI PRESENTI SULLA MACCHINA	<i>pag. 5</i>
3.	DATI TECNICI	<i>pag. 8</i>
4.	SOLLEVAMENTO E TRASPORTO	<i>pag. 9</i>
5.	PARTI PRINCIPALI DELLA MACCHINA	<i>pag. 10</i>
6.	COMANDI E REGOLAZIONI	<i>pag. 12</i>
7.	ISTRUZIONI DI MONTAGGIO SUPPORTO ANTERIORE CON RUOTE	<i>pag. 14</i>
8.	INFORMAZIONI RELATIVE ALLA SICUREZZA	
	A) PRESCRIZIONI GENERALI	<i>pag. 15</i>
	B) ADDESTRAMENTO	<i>pag. 15</i>
	C) PREPARAZIONE	<i>pag. 15</i>
	D) USO OPERATIVO	<i>pag. 16</i>
	E) DOPO IL LAVORO	<i>pag. 17</i>
9.	TRASPORTO DELLA MACCHINA	<i>pag. 18</i>
10.	SISTEMI DI SICUREZZA E PROTEZIONE	<i>pag. 19</i>
11.	OPERAZIONI DA ESEGUIRE PRIMA DELL'AVVIAMENTO	<i>pag. 19</i>
12.	AVVIAMENTO E GUIDA DEL TRINCIASARMENTI	<i>pag. 20</i>
13.	CONSIGLI UTILI PER L'OPERAZIONE DI TAGLIO	<i>pag. 22</i>
14.	CONTROLLI	
	B) REGOLAZIONE CAVI DI COMANDO	<i>pag. 24</i>
	C) REGOLAZIONE FRENI	<i>pag. 26</i>
	D) SOSTITUZIONE E REGOLAZIONE CINGHIE	<i>pag. 29</i>
	E) CONTROLLO E SOSTITUZIONE LAME	<i>pag. 32</i>
	F) AFFILATURA LAME	<i>pag. 33</i>
	G) CONTROLLO E SOSTITUZIONE OLIO TRASMISSIONE	<i>pag. 35</i>
15.	MANUTENZIONE ED IMMAGAZZINAMENTO	<i>pag. 35</i>
16.	PULIZIA DELLA MACCHINA	<i>pag. 36</i>
17.	SOSTE STAGIONALI	<i>pag. 36</i>
18.	MESSA FUORI SERVIZIO E ROTTAMAZIONE	<i>pag. 37</i>
19.	ASSISTENZA TECNICA	<i>pag. 37</i>
20.	GARANZIA	<i>pag. 37</i>
21.	MARCATURA CE	<i>pag. 38</i>
22.	DIAGNOSTICA	<i>pag. 39</i>

Allegato 1. Note

Allegato 2. Dichiarazione di Conformità

Manuale d'uso e manutenzione

FALCIATRICE A FLAGELLI

PREMESSA

La macchina deve essere utilizzata limitatamente allo scopo a cui è stata destinata, quindi per uso agricolo, nel taglio di sarmenti, erba e sterpi.

Qualsiasi uso diverso da quello dichiarato, non compreso o deducibile dal presente manuale e dal Manuale del Motore qui accluso, è da considerarsi "NON AMMESSO".

Il mancato rispetto delle istruzioni contenute nel presente Manuale e nel Manuale del Motore esime il costruttore da qualsiasi responsabilità, in particolare per danni di ogni natura generati da uso improprio o non corretto, da negligenze, interpretazioni superficiali o mancato rispetto dei requisiti di sicurezza qui riportati.

Farsi spiegare dal rivenditore come utilizzare la macchina nelle migliori condizioni di sicurezza.

Eseguire sempre i controlli prescritti, prima di ogni utilizzo della macchina.

Per qualsiasi dato non compreso o non deducibile dalle pagine a seguire si raccomanda di consultare il RIVENDITORE.

1. USO DEL MANUALE

Il presente Manuale si compone di pagine numerate e degli allegati citati nell'indice. Prima della messa in funzione della macchina l'utilizzatore deve leggere attentamente questo manuale di istruzioni oltre al Manuale del Motore fornito in allegato.

L'impiego del trinciasarmenti da parte di più operatori (singolarmente), comporta che ognuno di essi prenda attentamente in esame il Manuale di istruzione ed il Manuale del Motore **prima dell'uso**.

I manuali sopra menzionati sono parte integrante della macchina e dovranno quindi essere conservati integri ed in buono stato, in luogo noto facilmente accessibile, per tutta la vita operativa del trinciasarmenti, anche nel caso di passaggio ad altro utilizzatore. Il loro scopo è fornire le informazioni necessarie all'uso competente e sicuro del prodotto. In caso di deterioramento o più semplicemente per ragioni di approfondimento tecnico ed operativo, si può consultare il RIVENDITORE. Lo spazio predisposto alla fine del Manuale del trinciasarmenti serve alle eventuali annotazioni di completamento.

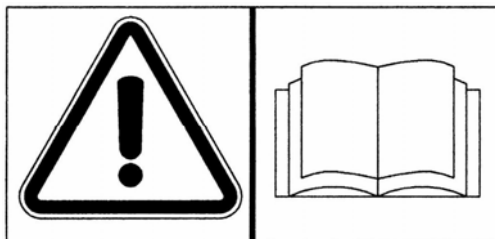
Nel seguito del presente Manuale le informazioni rilevanti ai fini della sicurezza sono evidenziate all'interno di appositi riquadri con la scritta "ATTENZIONE".

ATTENZIONE

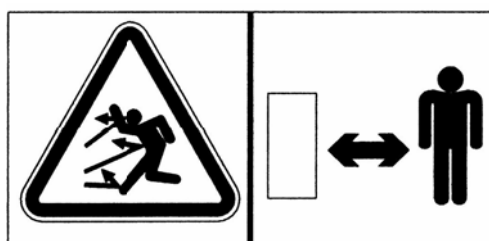
Questa dicitura intende richiamare l'attenzione dell'utilizzatore su zone o movimenti pericolosi. Inoltre viene utilizzata nel caso in cui il mancato rispetto delle istruzioni potrebbe provocare danni alle persone, agli animali e/o alle cose.

2. SEGNALI PRESENTI SULLA MACCHINA

I simboli utilizzati come affissioni sulla macchina per segnalare i pericoli durante l'uso e la manutenzione sono i seguenti:



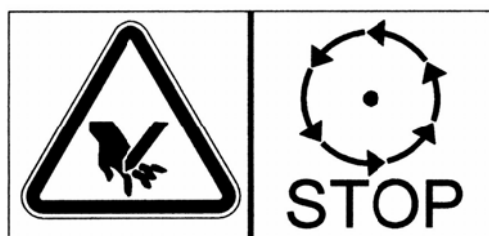
E' NECESSARIO LEGGERE IL MANUALE FORNITO IN DOTAZIONE



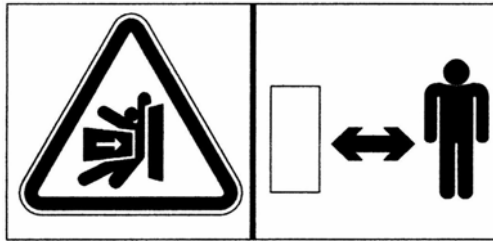
PERICOLO DI LANCIO OGGETTI MANTENERE LA DISTANZA DI SICUREZZA



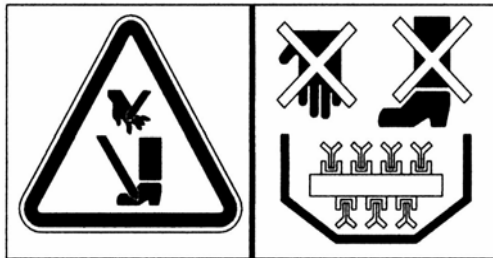
DURANTE LA MANUTENZIONE STACCARE SEMPRE IL CAVO DELLA CANDELA DEL MOTORE



PERICOLO DI CESOIAMENTO MANI ARRESTARE IL MOTORE



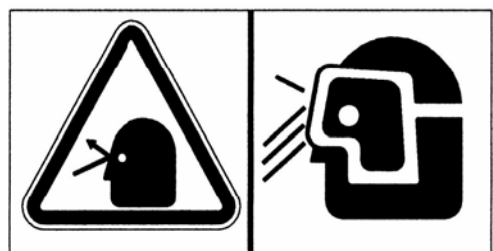
PERICOLO DI SCHIACCIAMENTO MANTENERE LA DISTANZA DI SICUREZZA



PERICOLO DI CESOIAMENTO ARTI SUPERIORI ED INFERIORI. NON INSERIRE MANI E PIEDI
NELL'UTENSILE
DI TAGLIO IN MOVIMENTO



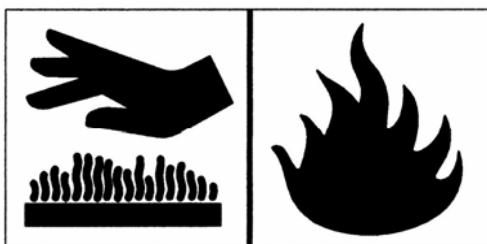
PERICOLO DI CONVOGLIAMENTO ALL'INTERNO DI PARTI ROTANTI. NON INSERIRE LE MANI
NEGLI ORGANI ROTANTI



PERICOLO DI LANCIO OGGETTI. OBBLIGO DI INDOSSARE PROTEZIONI SUGLI OCCHI



OBBLIGO DI INDOSSARE PROTEZIONI AURICOLARI. VIETATA LA PRESENZA DIBAMBINI NEL RAGGIO DI AZIONE DELLA MACCHINA



ATTENZIONE PARTI CALDE. PERICOLO DI SCOTTATURE. RISCHIO DI INCENDIO

È assolutamente necessario riconoscere il significato delle affissioni di pericolo e mantenerne leggibile il messaggio. In caso di deterioramento tali segnali devono essere immediatamente sostituiti impedendo l'uso della macchina finchè sprovvista degli stessi. Si raccomanda di rispettare le avvertenze richiamate sulle affissioni. Consultare questa pagina ogni volta che sorgessero dubbi sul loro significato.

3. DATI TECNICI

MODELLO:	IB-642HD	IB-842HD	IB-942HD
TIPO MOTORE	benzina		benzina
MARCA/MODELLO MOTORE	HONDA GX270	HONDA GX390	HONDA GX390
POTENZA MOTORE (kW):	6,0	8,2	8,2
FILTRO MOTORE	a bagno d'olio	a bagno d'olio	a bagno d'olio
LARGHEZZA DI LAVORO (cm)	60	75	87
ALTEZZA DI TAGLIO	regolabile da 20 a 80 mm		
SISTEMA DI TAGLIO	rotore a 32 lame	rotore a 40 lame	rotore a 48 lame
MARCE	4 marce avanti - 2 marce indietro		
TRASMISSIONE	meccanica		
INGRANAGGI	a bagno d'olio		
VELOCITA' (km/h):	avanti	(1) 1,28 - (2) 2,12 - (3) 2,9 - (4) 4,8	
	indietro	(1) 1,28 - (2) 2,90	
MECCANISMO DI SBLOCCAGGIO CINGOLI	meccanico		
AVVIAMENTO	autoavvolgente		
FRENO DI STAZIONAMENTO	su trasmissione ruote		
FRENO ROTORE	sulla trasmissione rotore		
MANUBRIO	regolabile in altezza e lateralmente		
CINGOLI	in gomma 160 x 60 x 26		
DIMENSIONI L x W x H (mm)	1780 x 720 x 1040		
PESO (kg)	216	222	227
VALORE DI PRESSIONE ACUSTICA misurato secondo la EN 12733	89 dBA	89 dBA	89 dBA
VALORE DI POTENZA ACUSTICA misurato secondo la EN 12733	LWA 98 dBA	LWA 98 dBA	LWA 98 dBA
VALORE DI VIBRAZIONI TRASMESSE ALLE STEGOLE (EN 12733) AW	3,66 m/s ²	3,66 m/s ²	3,66 m/s ²

Condizioni ambientali

Salvo diversa precisazione all'ordine si intende che la macchina deve essere prevista per funzionare regolarmente nelle condizioni ambientali di cui ai punti seguenti.

Condizioni ambientali diverse da quelle prescritte possono causare rotture meccaniche con conseguenti situazioni di pericolo per le persone.

ALTITUDINE

L'altitudine del luogo nel quale la macchina verrà installata non sarà superiore a 1500 msul livello del mare.

TEMPERATURA

Temperatura ambiente minima: -

5°C Temperatura ambiente massima: +50°C

CONDIZIONI ATMOSFERICHE

L'equipaggiamento elettrico è in grado di funzionare correttamente in condizioni atmosferiche con umidità relativa non superiore al 50% a temperatura di 40°C e al 90% con temperatura non superiore a 20°C (senza condensa).

ATMOSFERA CON RISCHIO DI ESPLOSIONE E/O INCENDIO

La macchina standard qui descritta non è predisposta per lavorare in ambienti con atmosfera esplosiva o con rischio d'incendio.

4. SOLLEVAMENTO E TRASPORTO

Tutto il materiale viene accuratamente controllato dal costruttore prima della spedizione. Il trinciasarmenti viene consegnato in una singola gabbia in legno oppure in un singolo cartone con il manubrio ed il supporto anteriore con ruote smontati.

Al ricevimento della macchina accertarsi che la stessa non abbia subito danni durante il trasporto o che l'eventuale imballo non sia stato manomesso con conseguente asportazione di parti dall'interno. Nel caso si riscontrassero danni o parti mancanti avvisare immediatamente il vettore ed il costruttore producendo documentazione fotografica.

Dopo il montaggio del manubrio e del supporto con ruote anteriori e della barra di protezione seguendo le istruzioni riportate al paragrafo 7 del presente manuale, la macchina può essere movimentata sui propri cingoli.

Il costruttore non risponde di rotture dovute al trasporto della macchina dopo la consegna.

ATTENZIONE

Durante la movimentazione si deve operare con estrema cautela onde evitare ribaltamenti. Evitare pendenze elevate onde evitare di perderne il controllo. Assicurarsi che non vi siano persone esposte in zona pericolosa.

5. PARTI PRINCIPALI DELLA MACCHINA

La macchina si compone delle seguenti parti principali :

- A - LEVA FRIZIONE AVANZAMENTO MACCHINA
- B - LEVA COMANDO ACCELERATORE
- C - PERNO BLOCCAGGIO/SBLOCCAGGIO RUOTE ANT.
- D - LEVA FRIZIONE INNESTO ROTORE LAME
- E - LEVA SBLOCCAGGIO E FRENO CINGOLO DESTRO
- E1 - LEVA SBLOCCAGGIO E FRENO CINGOLO SINISTRO F - MOTORE
- G - RUOTE ANTERIORI
- H - PROTEZIONE ANTERIORE
- I - LEVA REGOLAZIONE ALTEZZA TAGLIO
- L - LEVA REGOLAZIONE MANUBRIO
- M - INTERRUTTORE DI ACCENSIONE SPEGNIMENTO(1/0)
- N - LEVA SELETTORE MARCE
- O - LEVA RIDOTTA / VELOCE

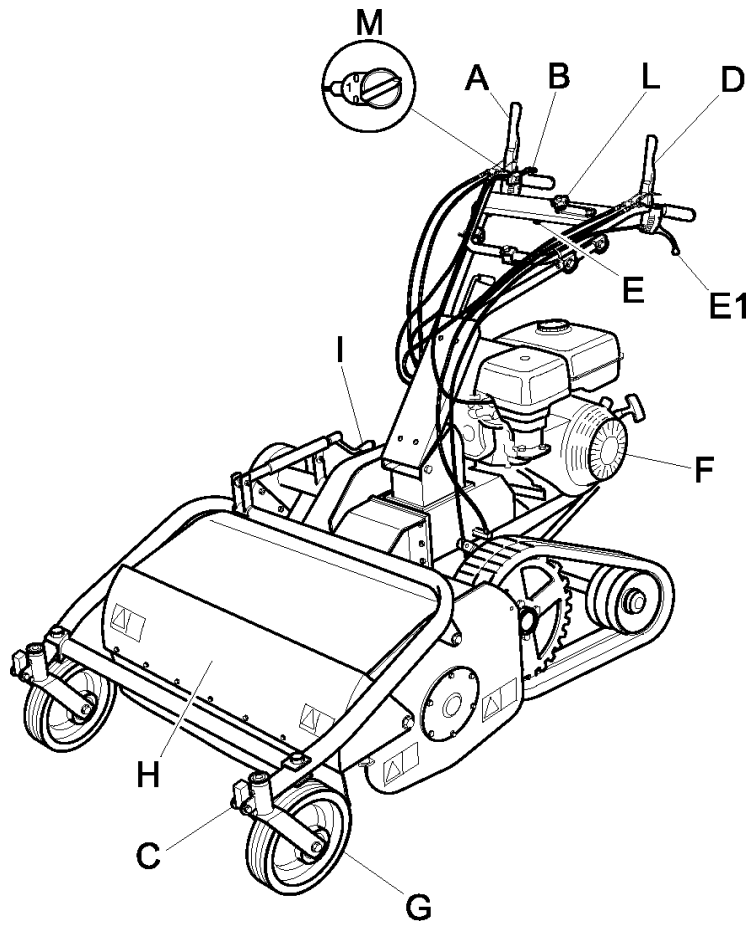


Figura 1

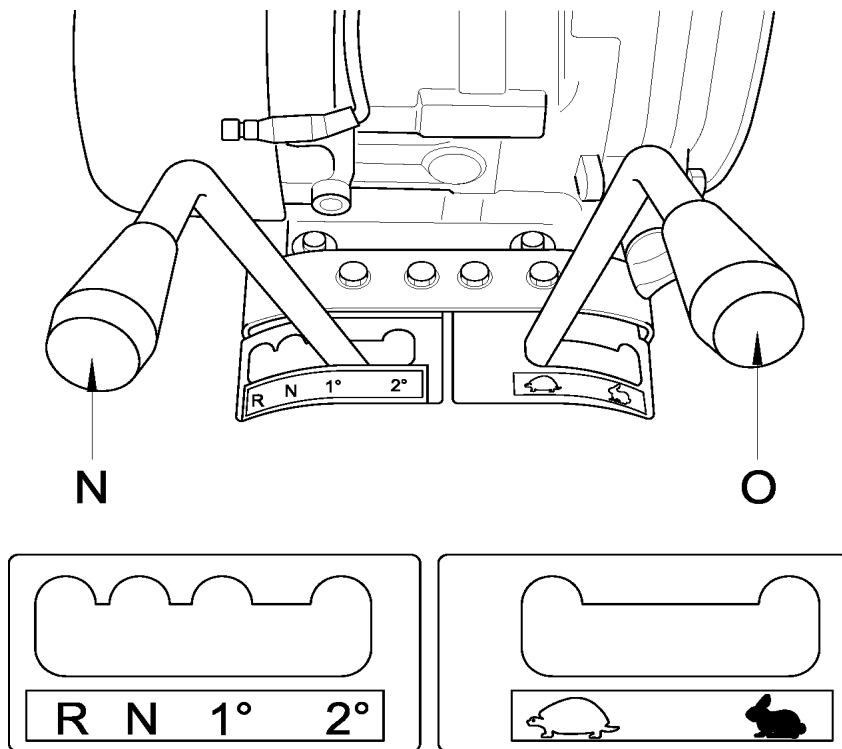


Figura 2

6. COMANDI E REGOLAZIONI

A) LEVA FRIZIONE AVANZAMENTO MACCHINA

La leva ha due sole posizioni : innesto e disinnesto. Abbassare la leva per innestare la frizione e rilasciarla per disinnestare la frizione. Il freno di stazionamento è collegato a questa leva. Quindi, rilasciando la leva, si aziona automaticamente il freno e la macchina si ferma sul posto .

B) LEVA COMANDO ACCELERATORE

Serve per regolare il numero di giri del motore in funzione delle operazioni da eseguire. Quindi al momento dell'accensione la leva verrà posizionata sul minimo mentre durante il lavoro la si posizionerà in base alle esigenze di utilizzo.

C) PERNI BLOCCAGGIO/SBLOCCAGGIO RUOTE ANT.

In posizione di disinnesto, i perni consentono alle ruote anteriori di ruotare liberamente . In posizione di innesto nell'apposita sede della forcella portaruote, i perni consentono alle ruote anteriori di procedere in una sola direzione prestabilita. Si utilizza il trinciasarmenti con i perni innestati per lavorare in pendenza ed evitare possibili slittamenti.

ATTENZIONE

Prima di effettuare il cambio di direzione disinnestare i perni liberando le ruote anteriori

D) LEVA FRIZIONE ROTORE LAME

Serve per innestare e disinnestare la rotazione del rotore porta lame. Abbassare la leva per innestare la frizione e rilasciarla per disinnestare la frizione. Il freno lame è collegato a questa leva. Quindi, rilasciando la leva, si aziona automaticamente il freno ed il rotore si ferma in pochi secondi.

ATTENZIONE

Indipendentemente dalla posizione della frizione di avanzamento, il rotore lame ruota ad elevata velocità se il motore è acceso e la frizione lame è innestata.

E e E1) LEVE SBLOCCAGGIO CINGOLO DESTRO E SINISTRO

Servono per agevolare il cambio di direzione durante l'avanzamento o la movimentazione della macchina.

ATTENZIONE

Non utilizzare le leve di sbloccaggio in alternativa alla frizione di avanzamento perché azionando contemporaneamente le due leve di sbloccaggio cingoli, viene automaticamente escluso il freno di stazionamento ed annullata quindi la sua funzione di sicurezza. Questa precauzione è da rispettare soprattutto quando si lavora in pendenza.

G) RUOTE ANTERIORI

Rappresentano il supporto anteriore della macchina e contribuiscono a consentire la regolazione dell'altezza di taglio.

H) PROTEZIONE ANTERIORE

La protezione anteriore (Fig. 1 rif. H) si apre o si chiude automaticamente in funzione del volume dell'erba da tagliare. E' vietato utilizzare la macchina lasciando la protezione aperta. Questo potrebbe causare la proiezione di oggetti.

La protezione può essere fissata in posizione aperta solamente durante la sostituzione dei coltelli a macchina completamente spenta.

I) LEVA REGOLAZIONE ALTEZZA DI TAGLIO

Serve per regolare l'altezza di taglio. Attenzione: se l'altezza di taglio è regolata troppobassa si verificano i seguenti effetti negativi:

- Proiezione verso l'esterno di oggetti estranei, come pietre, ecc..
- Accumuli di terra e fango all'interno del carter protezione rotore. Di conseguenza lo scarico dell'erba non può avvenire regolarmente.
- Veloce usura delle lame e possibilità che queste si spezzino.

L) LEVA REGOLAZIONE MANUBRIO

Il manubrio è regolabile sia in altezza che lateralmente per meglio adattarsi alle esigenze dell'operatore ed alle condizioni di lavoro. Regolare il manubrio all'altezza dell'anca dell'operatore.

M) INTERRUTTORE DI ACCENSIONE

Interruttore a due posizioni :

(1) per l'accensione del motore

(0) per lo spegnimento del motore

N) LEVA SELETTORE MARCE

Questa leva consente di selezionare la velocità di avanzamento della macchina.

Le posizioni caratterizzate dai numeri indicano la velocità (1° - 2° - R) la lettera N indica la folle.

O) LEVA SELEZIONE RIDOTTA/VELOCE

Questa leva consente di selezionare la velocità di avanzamento della macchina (ridotta / veloce). Usata in abbinamento alla leva del selettore marce (Fig. 2 Rif. N) consente di ottenere 4 marce avanti e 2 marce indietro.

ATTENZIONE

Prima di azionare la leva comando ridotta / veloce (Fig. 2 Rif O) è opportuno posizionare la leva selettore marce (Fig. 2 Rif N) nella posizione folle (N). Solo successivamente innestare il tipo di velocità desiderata.

ATTENZIONE

NELLE PENDENZE UTILIZZARE ESCLUSIVAMENTE LA VELOCITA' RIDOTTA MANTENENDO QUINDI LA LEVA DI COMANDO RIDOTTA/VELOCE SEMPRE IN POSIZIONE DI RIDOTTA (Fig.2 Pos.A).

ATTENZIONE

Assicurarsi di selezionare correttamente le posizioni delle leve (Fig. 2 pos N e O) e che quest'ultime risultino saldamente bloccate in posizione; se ciò non dovesse avvenire azionare brevemente la leva avanzamento (Fig. 1 Pos. A) per consentire il corretto innesto delle velocità. Quanto sopra descritto potrà essere utile in particolare modo nelle prime ore di funzionamento della macchina.

7. ISTRUZIONI DI MONTAGGIO SUPPORTO ANTERIORE CON RUOTE

Il trinciasarmenti viene consegnato con il manubrio ed il supporto anteriore con ruote smontato. Rimuovere l'imballo di cartone e/o di legno da smaltire correttamente, in accordo alle normative vigenti.

Per il montaggio, procedere poi nel modo seguente :

- Sollevare il manubrio ed inserirlo nel supporto indicato in Fig. 3 rif. B. Inserire quindi il tirante (Fig. 3 rif. C) negli appositi fori ed assicurarolo da entrambi i lati tramite le viti e rondelle fornite in dotazione.
- Posizionare il supporto con ruote anteriore collegando il canotto di regolazione altezza (Fig. 3 rif. D) tramite la vite e la rondella fornite in dotazione. Fissarlo inoltre a entrambi i lati del cofano tramite le viti, rondelle e distanziali in dotazione, come indicato in Fig.3 rif. A.
- Montare la barra di protezione (Fig.3 rif. E) negli appositi fori presenti sui due lati anteriori del supporto ruote tramite la vite, la rondella ed il dado forniti in dotazione.

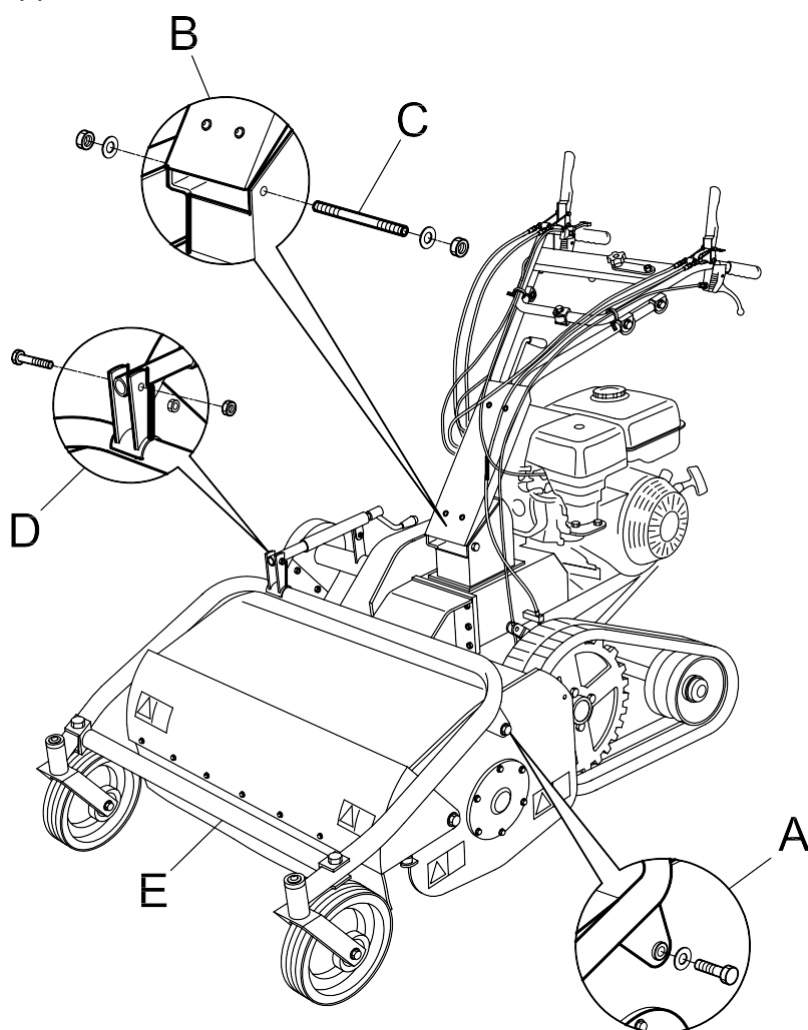


Figura 3

Prima dell'avviamento occorre che la macchina sia correttamente montata in ogni sua parte.

8. INFORMAZIONI RELATIVE ALLA SICUREZZA

Prima di utilizzare il trinciasarmenti è indispensabile che l'operatore abbia recepito le avvertenze, i divieti e le descrizioni cautelative riportate nel presente manuale e nel manuale del motore: l'incolumità dell'operatore, di terze persone, di animali e di cose è in strettissima relazione al rispetto delle prescrizioni.

A) PRESCRIZIONI GENERALI

- È vietato impiegare il trinciasarmenti per funzioni diverse da quella prevista.
- È vietato salire sul trinciasarmenti e/o farsi trasportare.
- È vietato manomettere i dispositivi di sicurezza e di protezione.
- È vietato apportare modifiche per l'adattamento di dispositivi/oggetti non previsti dal fabbricante.
- Le parti elettriche del motore devono sempre rimanere protette.

B) ADDESTRAMENTO

- Leggere il Manuale d'uso ed il manuale del motore prima di utilizzare la macchina.
- L'uso della macchina non è consentito a minori di 18 anni o a persone che non possiedano i requisiti psicofisici necessari.
- Non utilizzare la macchina in vicinanza di altre persone o all'interno di locali chiusi.
- È vietato introdurre le mani, altre parti del corpo e i vestiti nelle parti in movimento.
- E' vietato avvicinarsi a parti in movimento.
- Prima di ogni intervento di ispezione o assistenza assicurarsi di aver spento il motore e staccato il filo della candela.

C) PREPARAZIONE

- Curare lo spazio operativo attorno alla macchina che deve essere sgombro da ostacoli ed adeguatamente illuminato.
- Prima di avviare il motore, assicurarsi che non vi siano persone, animali o vetture nelle vicinanze.
- Prima di avviare il motore, assicurarsi che entrambe le leve di innesto (frizione di avanzamento (Fig. 1, rif. A) e frizione lama (Fig. 1, rif. D) si trovino nella posizione di disinnesto (rilasciate) ; il freno risulterà automaticamente azionato; quindi posizionare la leva di selettore marce sulla posizione di folle (vedi Fig. 2 Rif. N).
- Prima di avviare la macchina controllare che le viti, i mezzi di fissaggio e le protezioni siano al loro posto e che le affissioni siano leggibili.
- Quindi: Assicurarsi che i bulloni di fissaggio dei cingoli siano ben avvitati.
- Stringere adeguatamente dadi e bulloni di fissaggio delle lame, per evitarne la perdita durante il lavoro. Sostituire le lame se troppo vecchie ed usurate.
- Il coperchio di protezione davanti alle lame (Fig. 1, rif. H) deve essere sempre chiuso durante l'uso della macchina.
- All'avviamento del motore controllare la posizione delle varie leve di comando (vedi paragrafo "Comandi e regolazioni").
- Curare l'abbigliamento del personale che opera sulla macchina: indossare un giubbotto con maniche lunghe e ben serrate intorno ai polsi, calzoni lunghi ed attillati, calzature robuste, cappello o elmetto protettivo. Evitare assolutamente di utilizzare indumenti con parti penzolanti, giacche sbottonate o abiti strappati, slacciati o con chiusure lampo aperte per evitare il rischio di contatto con parti in movimento.
- È obbligatorio indossare gli occhiali di protezione e l'utilizzo di protezioni auricolari. E' obbligatorio inoltre indossare guanti protettivi durante il funzionamento e la manutenzione della macchina

- Non accendere e far funzionare il trinciasarmenti in ambienti chiusi perchè lo scarico del motore contiene ossido di carbonio, che è incolore, inodore e insapore ed estremamente pericoloso.
- Utilizzare la massima cautela nel movimentare i carburanti. Sono infiammabili ed i vapori sono esplosivi :
 - Utilizzare solamente un contenitore approvato
 - Fate attenzione a non togliere i tappi del carburante e a non rabboccare il serbatoio carburante con il motore in moto.
 - Consentite al motore di raffreddarsi prima di fare rifornimento.
 - Non fumate durante tale operazione.
 - Non effettuate mai il rifornimento della macchina all'interno
 - E' bene utilizzare, inoltre, un ampio imbuto per non rovesciare il carburante sul motore e su altre superfici del trinciasarmenti
 - In caso venga versato del carburante, non tentate di avviare il motore, ma spostate la macchina lontano dalla zona in cui è stato versato il carburante, prima di avviarla.
 - Dopo aver rifornito il motore di carburante riposizionate ed avvitate a fondo il tappo del serbatoio carburante.
- Non depositate il trinciasarmenti oppure il contenitore del carburante in interni, dove ci siano fiamme libere

D) USO OPERATIVO

- Durante il lavoro , tenete tutti ad una distanza minima di 10 metri dalla macchina.
- Mantenete il motore ben aerato e sgombro da accumuli di materiale ed altri residui, allo scopo di prevenire danni al motore o possibili incendi. **Pulite regolarmente il convogliatore dell'aria di raffreddamento e l'alettatura.** Con l'occasione pulite anche il filtro dell'aria
- Guidate con regolarità, evitando partenze, frenate e curve brusche.
- Prestate attenzione a non toccare il silenziatore di scarico quando è caldo
- Durante le retromarce assicuratevi che non vi siano bambini o animali nelle vicinanze. Attenzione a non restare presi nelle parti in movimento della macchina.
- Se lo slittamento della cinghia provoca rumori, odori o riscaldamenti anomali, spegnere immediatamente il motore e controllare la macchina per prevenire incendi e danni alla trasmissione.
- Le lame rotanti sono molto pericolose. State lontani dal coperchio di protezione del rotore, quando le lame sono in movimento. Non aiutate con il piede o con le mani l'ingresso dell'erba nel carter e non consentite ad alcuno di restare davanti alla macchina, o nella sua direzione di marcia.

ATTENZIONE

Durante il lavoro l'erba viene sminuzzata e scaricata dalla macchina. Se l'erba è bagnata però tende ad accumularsi all'interno del carter lama ed impedisce la corretta alimentazione dell'erba da tagliare. Il risultato è che anche lavorando su erba bassa il motore può avere tendenza a spegnersi. Ripulite gli accumuli d'erba all'interno del carter (a motore spento) aiutandovi con un bastone di legno, oppure attendete che l'erba si asciughi prima di proseguire il lavoro. Se durante il lavoro il motore tende ad arrestarsi per sovraccarico, è necessario utilizzare una marcia di avanzamento più lenta oppure incrementare l'altezza di taglio, oppure utilizzare solo in parte la larghezza di lavoro della macchina.

- Quando si lavora in un'area piena di pietre od altri ostacoli, cercate di rimuoverne il maggior numero possibile prima di iniziare il taglio. Quindi lavorate ad un'altezza di taglio maggiore rispetto a quella solita.

ATTENZIONE

Pietre od altri oggetti impropri potrebbero venire proiettati verso l'operatore o altre persone nelle vicinanze. Mantenersi a distanza di sicurezza da persone, animali e cose.

- Se il meccanismo di taglio urta accidentalmente un oggetto improprio (ceppo o pietra), occorre spegnere il motore ed operare nel modo seguente:
 - ispezionare il danno
 - non tentare la riparazione se non si è competenti
 - controllare che non vi siano parti allentate
- È vietato utilizzare la macchina se malfunzionante o in avaria: rivolgersi all'assistenza autorizzata.
- È vietato lasciare il trinciasarmenti acceso incustodito.
- È vietato trasportare la macchina con il motore in moto. Per il carico della macchina su un veicolo, l'inclinazione delle rampe non deve superare i 15°.

ATTENZIONE

FARE ATTENZIONE ALLA PENDENZA. Pericolo di sbilanciamento della macchina.

- Considerato l'uso all'aperto, è consigliabile non utilizzare il trinciasarmenti quando piove.
- La zona adiacente allo scarico del motore può arrivare ad una temperatura elevata

ATTENZIONE

Pericolo di ustioni.

- Non avvicinarsi a corsi d'acqua o precipizi e non attraversare ponti stretti durante il lavoro, per evitare il rischio di cadere.
- Sulle pendenze, prestate la massima cautela, evitate di lavorare restando a monte della macchina, per non correre il rischio di scivolarvi sotto, specialmente quando il terreno è bagnato
- Evitare di lavorare sulla spalla, tra il terreno piano e la pendenza. La macchina potrebbe sbandare o slittare.
- In caso di difficoltà o nella necessità di arresto immediato è sufficiente rilasciare le leve di innesto avanzamento macchina e rotore lame.
- Lavorare su terreno piano, per la massima sicurezza.

E) DOPO IL LAVORO

- Prima di allontanarsi dalla macchina, spostare la leva di selettore marce in folle (Fig. 2 Rif. N) e spegnere il motore spostando l'interruttore (Fig.2,rif.M) sulla posizione 0.
- Chiudere il rubinetto del carburante (Fig. 4), per maggiore sicurezza.

9. TRASPORTO DELLA MACCHINA

CARICO E SCARICO DA UN VEICOLO

- Per il trasporto, usare preferibilmente un veicolo con cassone scoperto.
- Scegliere un terreno consistente e pianeggiante.
- Spegnerne l'automezzo, innestare la retromarcia, azionare il freno di stazionamento e bloccare le ruote dello stesso con dei cunei per evitare ogni rischio di spostamento accidentale del veicolo.

ATTENZIONE

Alzare al massimo il gruppo di taglio del trinciasarmenti , per evitare il rischio di pericolose interferenze con i bordi delle rampe

- Non posizionarsi davanti alla macchina
- Agganciare saldamente le rampe di carico al pianale dell'automezzo.
Utilizzare rampe di carico stabili, con superficie non scivolosa e sufficientemente robuste per sostenere il peso della macchina.
L'inclinazione delle rampe non deve superare i 15°.
Lunghezza consigliata : almeno 3,5 volte l'altezza da terra del pianale del veicolo
Larghezza consigliata : da scegliersi in base alla larghezza dei cingoli della macchina
- Procedere quindi al carico della macchina, manovrando con cautela. Spostare la leva dell'acceleratore al minimo (Fig. 1, rif. B) e la leva selettore marce (fig. 2, rif. N) in posizione 1° velocità.
- Tramite la leva indicata in figura 2, rif. N, innestare la marcia avanti per il carico, oppure la retromarcia per lo scarico.
- Durante le operazioni di carico e scarico , sulle rampe, evitare di azionare la frizione lame (Fig. 1, rif. D), la leva comando ridotta/veloce (Fig. 2, rif.O) e le leve sbloccaggio cingoli destro e sinistro (fig. 1, rif. E e E1) perchè questa operazione sarebbe molto pericolosa.
- Allineare le ruote anteriori della macchina al centro delle rampe di carico.
- Fare attenzione quando la macchina passa dalle rampe di carico al pianale dell'automezzo, perchè si verifica uno spostamento del baricentro.
- A carico avvenuto spegnere il motore tramite l'interruttore (Fig. 2, rif. M), controllare che il freno di stazionamento si sia azionato automaticamente tramite il rilascio delle leve di innesto avanzamento macchina (fig. 1, rif. A), bloccare i cingoli della macchina con dei cunei e legarla saldamente al pianale dell'automezzo.

10. SISTEMI DI SICUREZZA E PROTEZIONE

ATTENZIONE

I dispositivi di sicurezza non devono mai essere manomessi. Occorre comprenderne la funzione e presidiarne l'efficienza e il corretto funzionamento. In caso di dubbi, problemi o malfunzionamento rivolgersi al rivenditore.

LEVE DI INNESTO AVANZAMENTO MACCHINA E MOVIMENTO LAME

Entrambe queste leve, nell'attimo in cui vengono rilasciate, causano il disinnesto della trasmissione ad esse collegata e quindi l'inserimento automatico dei rispettivi freni. Quindi, del freno di arresto macchina nel primo caso e freno di arresto rotazione rotore lame nel secondo caso.

Possono quindi fungere da dispositivi di sicurezza. In caso di difficoltà o di esigenza improvvisa, rilasciare velocemente queste leve, che scatteranno automaticamente nella loro posizione standard (sollevate).

PROTEZIONE ANTERIORE

La protezione anteriore (Fig. 1 punto H) si apre o si chiude automaticamente in funzione del volume dell'erba da tagliare. E' vietato utilizzare la macchina lasciando la protezione aperta. Questo potrebbe causare la proiezione di oggetti.

La protezione può essere fissata in posizione aperta solamente durante la sostituzione dei coltelli a macchina completamente spenta.

11. OPERAZIONI DA ESEGUIRE PRIMA DELL'AVVIAMENTO

Posizionare il trinciasarmenti all'aperto su un terreno livellato e sufficientemente compatto. Consultare le istruzioni fornite dal costruttore del motore nel relativo manuale. Attenersi scrupolosamente a quanto indicato per evitare il crearsi di situazioni pericolose per la macchina o per le persone.

Quindi verificare:

- visivamente lo stato delle lame;
- il corretto serraggio di tutte le viti e soprattutto di quelle che fissano le lame;
- che le protezioni ed i dispositivi di sicurezza siano ben fissati;
- che non vi siano persone nei dintorni;
- che i perni di bloccaggio/sbloccaggio delle ruote anteriori siano nella posizione desiderata come indicato nel paragrafo "Comandi e Regolazioni" riferimento C.

Durante il funzionamento evitare che persone si avvicinino alla macchina, in particolare i bambini. L'utilizzatore è responsabile dei danni arrecati ai terzi presenti nella zona di lavoro della macchina .

RACCOMANDAZIONI PER L'OLIO

Prima di avviare il motore, verificare il livello dell'olio e rabboccare se necessario, mantenendo il motore in posizione orizzontale. Non riempire eccessivamente.

Si consiglia l'utilizzo di un olio detergente di alta qualità. (consultare il manuale del motore allegato).

RACCOMANDAZIONI PER IL CARBURANTE

Si consiglia l'utilizzo di benzina verde, pulita e fresca.

ATTENZIONE

Si raccomanda comunque di consultare il manuale del motore prima dell'avviamento.

12. AVVIAMENTO E GUIDA DEL TRINCIASARMENTI

Quando tutti i preliminari sopra menzionati sono stati completati si può far funzionare la macchina.

- Portare il rubinetto della benzina in posizione APERTO (senso indicato dalla freccia, fig. 4)
- Portare la leva dell'aria in posizione CHIUSO per la partenza a motore freddo (senso indicato dalla freccia (Fig.4a)
- Portare il comando acceleratore in posizione di minimo .
- Afferrare la manopola della fune del motore (fig. 4b) e tirarla lentamente fino a sentire una certa resistenza. A questo punto tirare rapidamente la corda per superare la compressione, evitare contraccolpi ed avviare il motore. Se necessario, ripetere la procedura con il comando acceleratore in posizione INTERMEDIA. Una volta avviato il motore, portare il comando acceleratore in posizione MINIMA e portare gradualmente la leva dell'aria in posizione APERTO (Fig. 4a).

Dopo l'utilizzo si consiglia di pulire l'apparecchio (vedi paragrafo "pulizia della macchina").

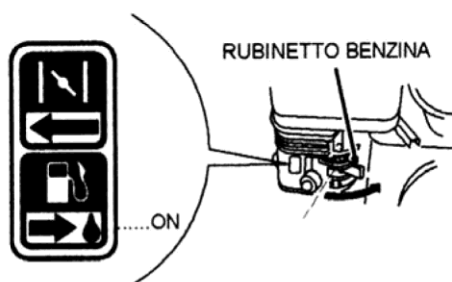


Figura 4

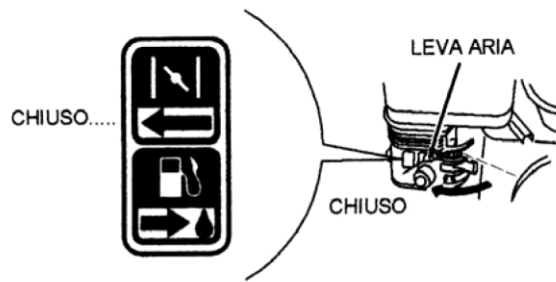


Figura 4a

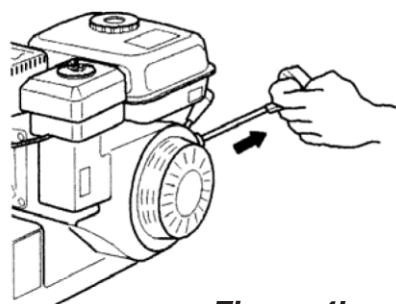


Figura 4b

GUIDA DELLA MACCHINA

ATTENZIONE

Quando si utilizza la macchina per la prima volta, è consigliabile familiarizzare con la stessa, eseguendo le manovre su un terreno pianeggiante e privo di oggetti estranei. Tagliare procedendo in linea retta, a velocità ridotta e sovrapponendo parzialmente ogni taglio al precedente.

Dopo aver avviato il motore seguendo le istruzioni fornite nel paragrafo precedente:

1. Spostare la leva di comando ridotta/veloce (Fig. 2 , Rif. O) sulla velocità ridotta.
2. spostare quindi la leva del selettore marce (Figura 2 , rif. N) sulla 1° velocità , avendo cura che la leva sia correttamente inserita.

ATTENZIONE

Se la marcia non è inserita correttamente, si può verificare il disinnesto della stessa e quindi una situazione di potenziale pericolo. In caso la marcia dovesse faticare ad inserirsi, innestare parzialmente la frizione per un attimo, prima di provare nuovamente ad innestare la marcia, Ai fini della sicurezza, si consiglia di iniziare il lavoro con la marcia più lenta e di passare quindi alla marcia superiore con gradualità e compatibilmente con le condizioni di lavoro.

3. Inserire la frizione comando rotore lame tramite l'apposita leva (Fig. 1, rif. D) dopo aver parzialmente accelerato il motore.

ATTENZIONE

Scegliere un'altezza di taglio idonea per evitare che le lame urtino oggetti estranei.

4. Per fare procedere la macchina, accelerare ulteriormente il motore ed innestare la frizione di avanzamento tramite l'apposita leva (Fig. 1, rif. A).
5. Per selezionare una diversa posizione e/o velocità di marcia occorre aver preventivamente disinnestato la frizione di avanzamento rilasciando l'apposita leva (Fig. 1, rif. A). Selezionare quindi la posizione desiderata RIDOTTA o VELOCE tramite la leva di comando (Fig. 2, rif. O), e la velocità desiderata tramite il selettore marce (Fig. 2, rif. N). Quindi innestare nuovamente la frizione di avanzamento (Fig. 1, rif. A) per rimettere in movimento la macchina.
6. Per arrestare il movimento delle lame occorre rilasciare l'apposita leva (Fig. 1 rif. D); il freno del rotore porta lame entra automaticamente in funzione.
7. Per arrestare la macchina, occorre rilasciare l'apposita leva (Fig. 1 rif. A); Il freno di stazionamento entra automaticamente in funzione.
Quindi spegnere il motore portando l'interruttore su posizione (O) come indicato in figura 2, rif. M).
8. Per spostare la macchina a motore spento, disinnestare entrambi gli sbloccaggi cingoli tramite le leve indicate in figura 1, rif. E e E1.
Attenzione per l'utilizzo sbloccaggi cingoli, consultare il paragrafo "Parti principali della macchina", ai riferimenti E e E1.

13. CONSIGLI UTILI PER L'OPERAZIONE DI TAGLIO

1. Prima di iniziare l'operazione di taglio, occorre leggere attentamente le istruzioni relative alla sicurezza riportate nei paragrafi precedenti.
2. Prima di inserire il movimento lame tramite l'apposita leva (figura 1, rif. D) è necessario che la protezione (fig. 1, rif. H) sia completamente abbassata per evitare il pericolo di proiezione oggetti.
3. Si consiglia di regolare inizialmente un'altezza di taglio abbastanza elevata (tramite l'apposita leva in figura 1, rif. I) per abbassarla poi gradualmente a seconda delle condizioni di lavoro.
4. Inserite la frizione lame (Fig. 1, rif. D) solamente dopo aver effettuato le operazioni di avviamento macchina ed inserimento marce con relativa scelta della velocità desiderata (vedi paragrafo " AVVIAMENTO")
5. Prima di inserire la frizione lame (Fig. 1, rif. D), spostare gradualmente l'acceleratore (Fig. 1, rif. B) fino al raggiungimento della velocità desiderata.
6. Innestate la frizione lame (Fig. 1, rif. D) in maniera graduale. Infatti un inserimento frizione lame troppo brusco può causare l'arresto del motore.

ATTENZIONE

Usare la massima cautela perchè le lame ruotano a velocità molto elevata.

7. Si sconsiglia di tenere innestata la rotazione delle lame in retromarcia. Infatti, nonostante la macchina possa comunque compiere il proprio lavoro anche in retromarcia, risulta sensibilmente maggiore il rischio di proiezione di oggetti. Aumenta inoltre il rischio di caduta dell'operatore.

14. CONTROLLI

- Registrare la tensione delle cinghie e dei cavi di comando dopo le prime ore di funzionamento per compensare l'allentamento iniziale.
- Fare funzionare brevemente tutti i componenti della macchina, per rilevare rumori e surriscaldamenti anomali.
- Durante il periodo iniziale di rodaggio, evitare un impiego troppo gravoso della macchina, per favorire il corretto assestamento delle parti meccaniche.
- Non trascurare mai la manutenzione al termine del lavoro ed eseguire regolarmente tutti i controlli previsti.

ATTENZIONE

Rivolgersi ad una officina autorizzata per qualsiasi intervento sulla macchina che possa risultare di difficile esecuzione e/o comportare una diminuzione della sicurezza per l'operatore o terzi.

ATTENZIONE

Verificare che non si accumuli materiale di scarto, sassi o terriccio nello spazio dove la ruota dentata lavora sul cingolo.

Smontare la protezione posteriore in entrambi i cingoli , effettuare il controllo e rimuovere i detriti dopo ogni lavoro.

B) REGOLAZIONE CAVI DI COMANDO

Per la regolazione dei cavi porre la macchina su terreno piano, spegnere il motore e scollegare il cavo della candela.

B1) CAVI SBLOCCAGGIO CINGOLI DX e SX

Posizionare i registri dei cavi delle leve sbloccaggio a zero cioè completamente avvitati (fig 5 rif G).

Mettere manualmente in tensione il cavo assicurandosi che sia ben teso e bloccare l'apposito morsetto (Fig 5 Rif M).

Azionare la leva sbloccaggio cingoli (Fig 5 Rif H) per comandare il freno del cingolo stesso e consentire alla macchina di curvare nella direzione desiderata.

Un azionamento parziale della leva posiziona il cingolo in condizione di folle. Raggiungendo poi il fine corsa della leva, il cingolo viene frenato.

B2) CAVO COMANDO ROTORE PORTA LAME CAVO COMANDO FRENO ROTORE PORTA LAME

I due cavi sono comandati contemporaneamente dalla leva posta sul manubrio (Fig 5 Rif D). Nel momento in cui si aziona la leva si impegnano simultaneamente i due cavi: si innesta il movimento del rotore porta lame e si disinnesta il freno dello stesso.

Per le regolazioni ottimali seguire le indicazioni contenute nei paragrafi C1 e D3

B3) CAVO COMANDO AVANZAMENTO CAVO COMANDO FRENO

I due cavi sono comandati contemporaneamente dalla leva posta sul manubrio (Fig 5 Rif A). Nel momento in cui si aziona la leva si impegnano simultaneamente i due cavi: si innesta l'avanzamento della macchina e si disinnesta il freno di stazionamento.

Per le regolazioni ottimali seguire le indicazioni contenute nei paragrafi C2 e D2

B4) CAVI COMANDO REG. ALTEZZA E REG. LATERALE MANUBRIO

Verificare visivamente , muovendo la leva Fig 5 Rif I oppure muovendo leggermente la guaina dei cavi Fig 5 Rif L che vi sia un gioco di circa 1-2 mm tra l'estremità superiore dei cavi e le viti di registro .

In caso contrario ripristinare la posizione ottimale tramite le apposite viti di registro.

ATTENZIONE

Il gioco di 1-2 mm in entrambi i cavi permette ai perni che determinano la posizione del manubrio di essere perfettamente nella loro sede evitando il formarsi dei giochi

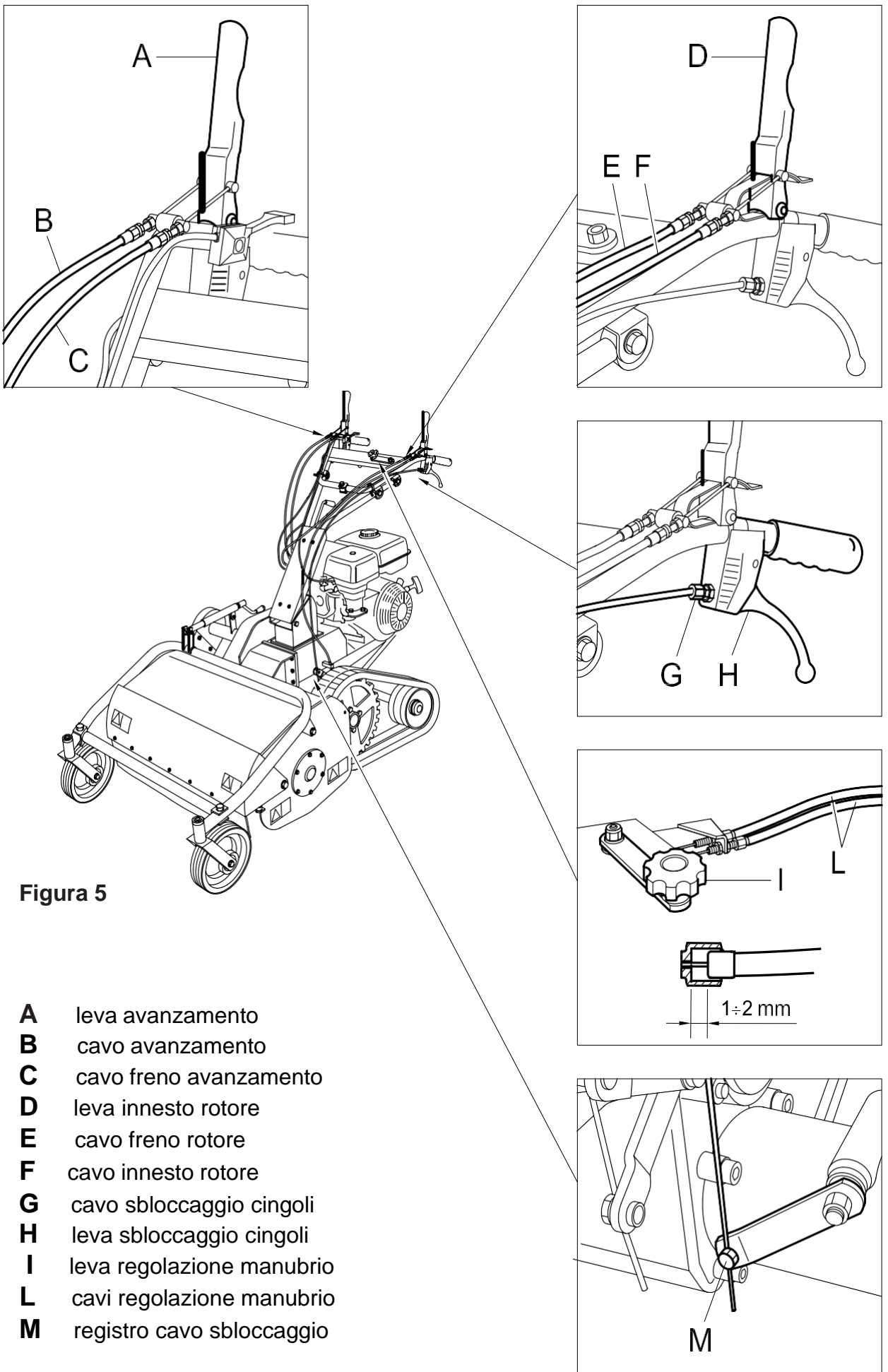


Figura 5

- A** leva avanzamento
- B** cavo avanzamento
- C** cavo freno avanzamento
- D** leva innesto rotore
- E** cavo freno rotore
- F** cavo innesto rotore
- G** cavo sbloccaggio cingoli
- H** leva sbloccaggio cingoli
- I** leva regolazione manubrio
- L** cavi regolazione manubrio
- M** registro cavo sbloccaggio

C) REGOLAZIONE FRENI

Per la regolazione dei cavi porre la macchina su terreno piano, spegnere il motore e scollegare il cavo della candela.

ATTENZIONE

Rivolgersi ad una officina autorizzata per qualsiasi intervento sulla macchina che possa risultare di difficile esecuzione e/o comportare una diminuzione della sicurezza per l'operatore o terzi

C1) FRENO ROTORE

Dopo aver rimosso il registro del freno (Fig 6 Rif C) svitando l'apposita vite (Fig 6Rif G) per una corretta regolazione procedere come segue:

Assicurarsi che il registro del cavo freno rotore sia a zero e cioè tutto avvitato (Fig 5Rif E).

Assicurarsi che il rinvio comando freno rotore (Fig 6 Rif A) sia in posizione di riposo cioè appoggiato al tenditore rotazione rullo (Fig 6 Rif B).

Posizionare il comando freno rotore (Fig 6 Rif C) già premontato con il perno filettato (Fig 6 Rif D) in modo tale che il perno filettato entri nella apposita sede del rinvio comando freno rotore (Fig 6 Rif A) senza che questo si muova dalla sua posizione di riposo e che il perno (Fig 6 Rif E) del comando freno vada in battuta nella parte anteriore dell'asola del rinvio pulegge senza forzature (Fig 6 Rif F).

Fissare con la vite (Fig 6 Rif G) il comando freno rotore assicurandosi che lo stesso scorra agevolmente : la rondella (Fig 6 Rif H) si deve poter muovere liberamente dopo aver serrato l'apposito controdado.

Quando si blocca il controdado del perno filettato (Fig 6 Rif I) assicurarsi che il perno continui ad essere libero all'interno della apposita sede nel movimento comando freno (Fig 6 Rif A) e non forzi ad entrare.

Regolare il registro del cavo freno rotore (Fig 5 Rif E) in modo tale che il freno si apra nel momento in cui la leva di innesto (Fig 7 Rif A) ha superato lo scalino dello sgancio innesto rotore (Fig 7 Rif B). Il filo esterno della leva innesto rotore si deve trovare a filo del bordo dello scalino dello sgancio innesto rotore (Fig 7 Rif B).

Con la leva innesto rotore in questa posizione verificare agendo con una mano sulla puleggia del freno (Fig 6 Rif L) che quest'ultima possa girare, in caso contrario agire sul registro del cavo freno rotore affinché ciò avvenga (Fig 5 Rif E).

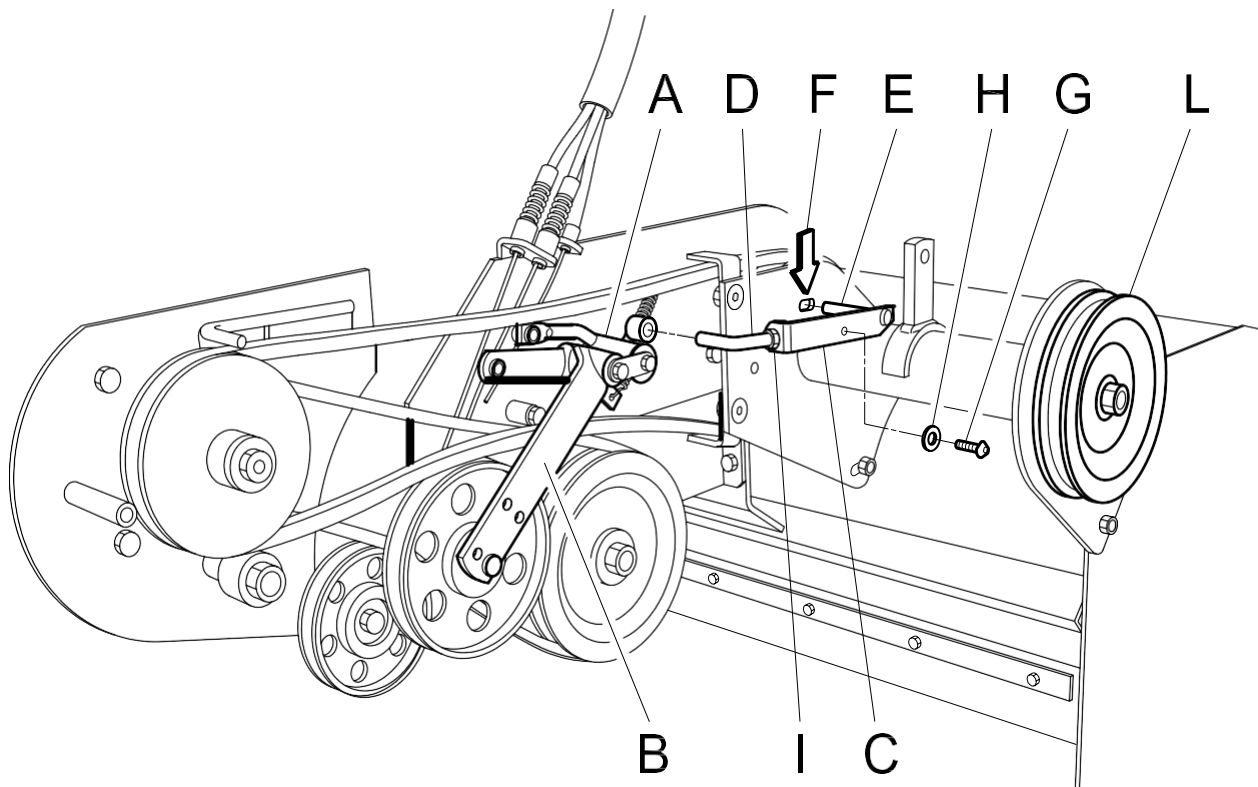


Figura 6

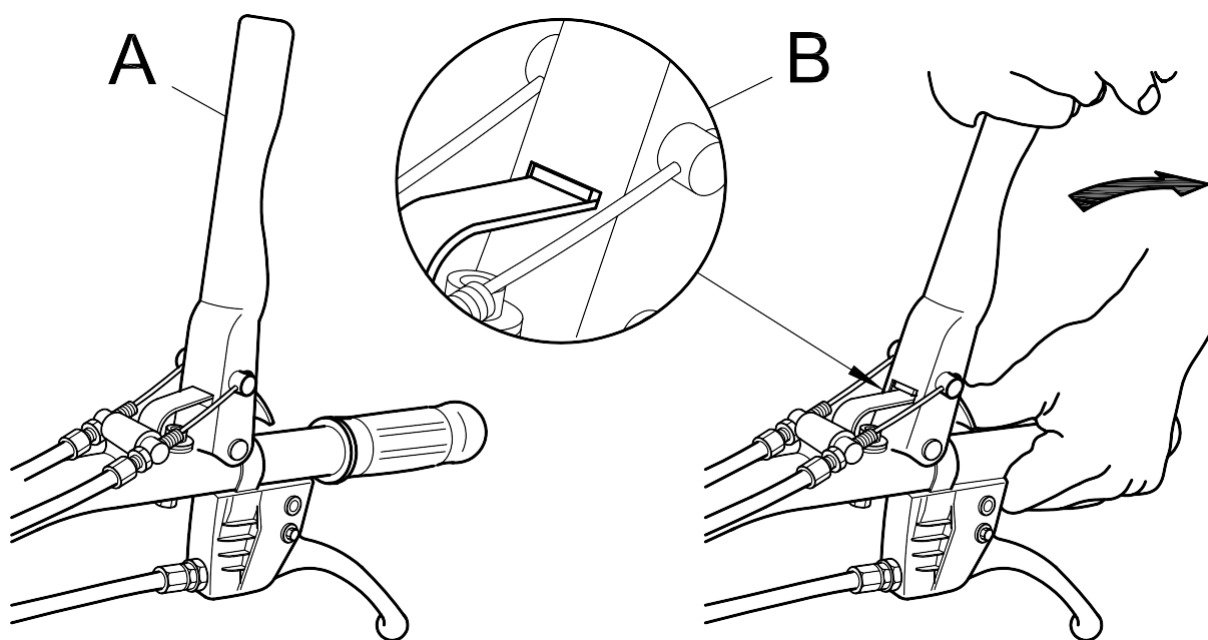


Figura 7

C2) FRENO AVANZAMENTO

Nel caso in cui rilasciando la leva di avanzamento la macchina non si dovesse arrestare immediatamente sarà necessario effettuare la regolazione del freno intervenendo:

- sul registro posizionato sul manubrio (Fig 5 Rif C)
- sul morsetto del cavo freno (Fig 8 Rif C)

Se ciò non fosse sufficiente occorre procedere come segue:

- Allentare il dado M12 (Fig 8 Rif A)
- Avvitare il grano M12 (Fig 8 Rif B) fino a che rilasciando la leva avanzamento (Fig 1Rif A) la macchina si arresta immediatamente.

Dopo aver effettuato la regolazione verificare che quando la leva avanzamento (Fig 1Rif A) è azionata e la leva seletore marce (Fig 2 Rif N) è in posizione di folle la macchina si muova liberamente.

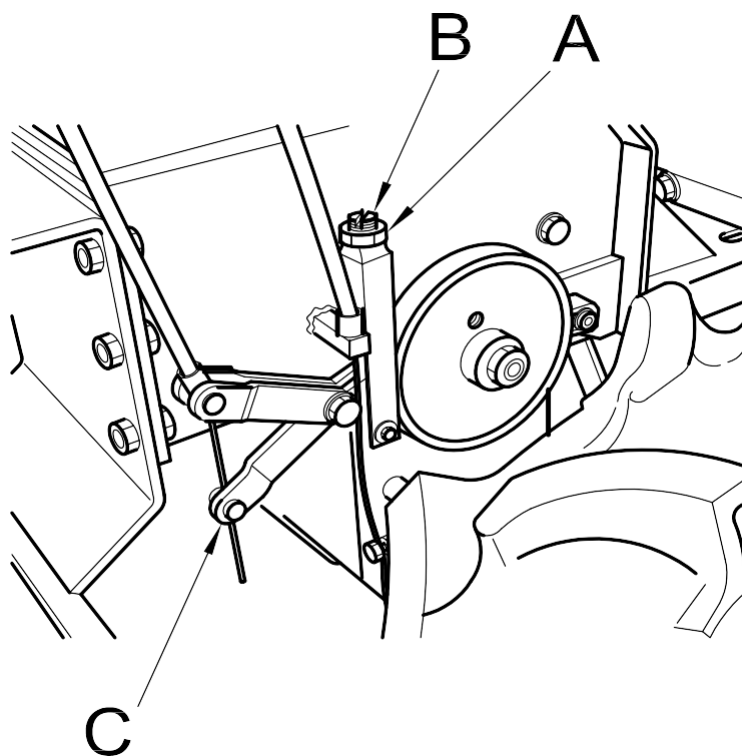


Figura 8

D) SOSTITUZIONE E REGOLAZIONE CINGHIE

In caso di usura o rottura di una cinghia, si consiglia di effettuare la sostituzione simultanea delle due cinghie collegate al motore. La sostituzione di una cinghia soltanto, potrebbe causare problemi nella relativa regolazione.

Al contrario, la cinghia di comando rotore lame è completamente indipendente dalle altre quindi per la sostituzione e regolazione procedere come segue:

ATTENZIONE

Rivolgersi ad una officina autorizzata per qualsiasi intervento sulla macchina che possa risultare di difficile esecuzione e/o comportare una diminuzione della sicurezza per l'operatore o terzi

D1) CINGHIA COMANDO ROTORE LAME

- Rimuovere il carter di protezione (Fig. 9 Rif. C), svitando e togliendo le viti indicate in figura 9 Rif. B.
- staccare la molla (Fig. 10 Rif. A), dalla vite di aggancio superiore (Fig. 10 Rif. B), cosicchè il tendicinghia (Fig. 10 Rif. C) risulti libero e si abbassi automaticamente.
- sfilare la cinghia facendo manualmente ruotare in senso anti-orario la puleggia inferiore (Fig. 10 Rif. D).
- Per il montaggio occorre naturalmente procedere nell'ordine inverso, tenendo in considerazione che una volta agganciata la molla in posizione, la cinghia risulterà automaticamente nella sua posizione di regolazione ottimale.

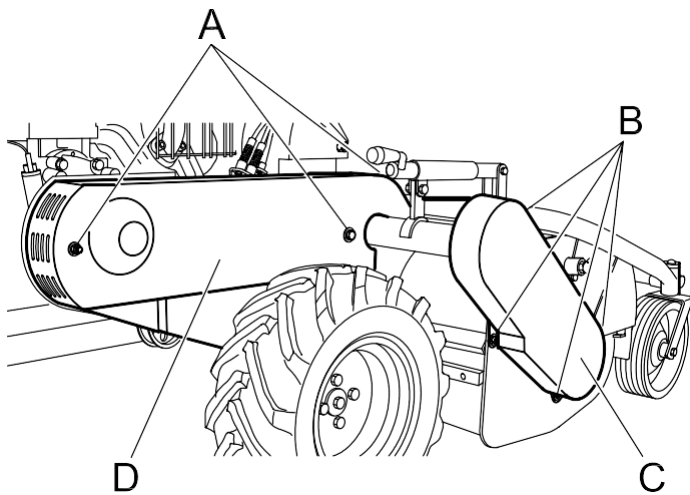


Figura 9

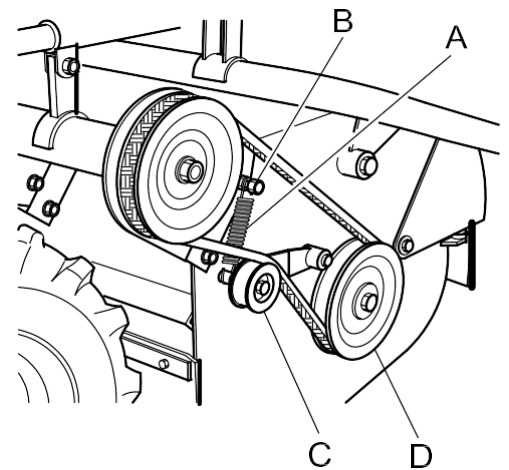


Figura10

Per accedere alla zona in cui sono situate le cinghie di trasmissione ed il dispositivo di regolazione del freno rotore, occorre rimuovere il carter di protezione (fig. 9 rif. D) , quindi svitare e togliere le viti indicate in figura 9 rif. A

D2) CINGHIA AVANZAMENTO

- Assicurarsi che il registro del cavo avanzamento, posizionato sul manubrio (Fig 5 Rif B), sia a zero cioè tutto avvitato.
- Rimuovere il registro freno (Fig 6 Rif C) svitando la vite (Fig 6 Rif G)
- Sfilare la cinghia innesto rotore (Fig 12 Rif A) ruotando in senso antiorario la puleggia del motore.
- Sfilare la cinghia avanzamento (Fig 11 Rif A) facendola uscire dalla parte della puleggia grande (Fig 11 Rif B) e ruotando in senso antiorario la puleggia motore (Fig 11 Rif C).
- Montare una nuova cinghia inserendola prima nella puleggia motore (Fig 11 Rif C) poi nell'altra (Fig 11 Rif B).
- Verificare, facendo pressione con un dito nella parte inferiore della cinghia (Fig 11 Rif G) che la distanza tra le due parti sia 50 mm.
- Se tale distanza non fosse quella indicata spostare il motore allentando gli appositi dadi di fissaggio sino ad ottenere tale distanza.
- Dopo aver regolato la posizione del motore e prima del serraggio dei dadi che lo bloccano assicurarsi che le due pulegge (Fig 11 Rif B e C) siano allineate.
- Agendo sulla leva innesto avanzamento (Fig 5 Rif A) assicurarsi che con il tendicinghia a fine corsa (Fig 11 Rif D) l'altezza della molla al lavoro sia di 20 mm (Fig 11 Rif E).
- Se l'altezza della molla, quando il tendicinghia è innestato, non è corretta agire sul morsetto che fissa il cavo (Fig 11 Rif F) sino ad ottenere la quota richiesta.
- E' possibile regolare l'altezza dello schiacciamento della molla anche tramite il registro del cavo di avanzamento (Fig 5 Rif B).

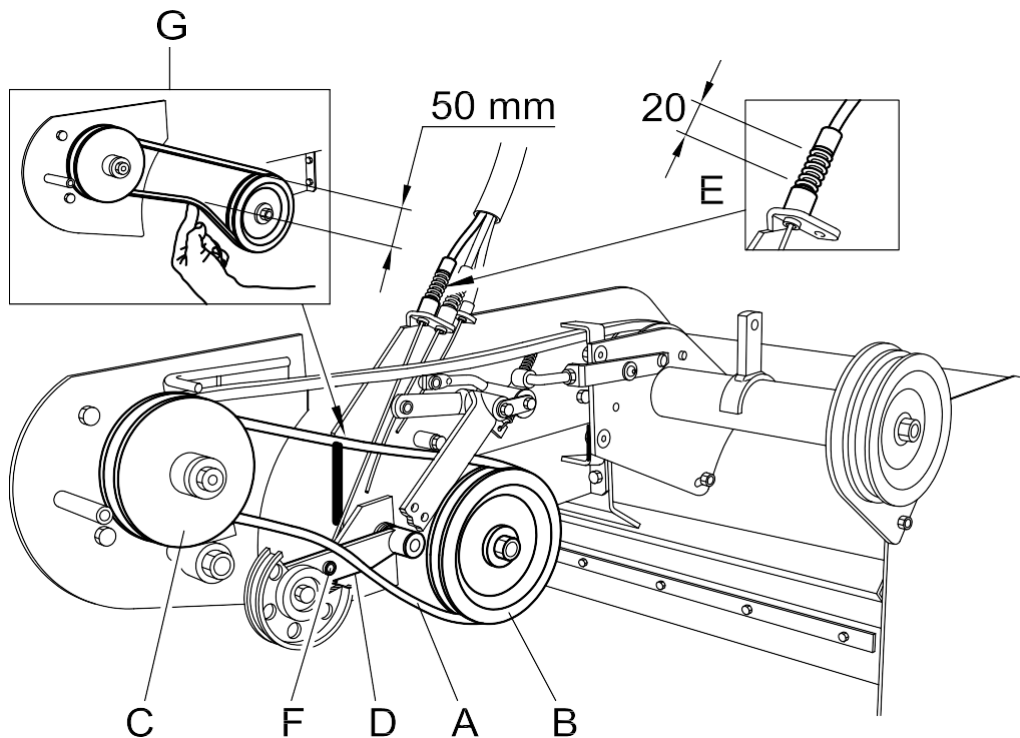


Figura 11

D3) CINGHIA INNESTO ROTORE

- Si esegue la sostituzione e regolazione della cinghia innesto rotore solamente dopo aver sostituito la cinghia avanzamento (capitolo D2).
- Assicurarsi che il registro del cavo innesto rotore, posizionato sul manubrio (Fig 5 Rif F), sia a zero cioè tutto avvitato.
- Sfilare la cinghia innesto rotore (Fig 12 Rif A) ruotando in senso antiorario la puleggia del motore (Fig 12 Rif C).
- Montare la nuova cinghia inserendola prima nella puleggia grande (Fig 12 Rif B) poi nella puleggia motore (Fig 12 Rif C).
- Verificare, facendo pressione con un dito nella parte inferiore della cinghia (Fig 12 Rif H), che la distanza tra le due parti sia di 50 mm.
- **Se tale distanza non fosse quella indicata rivolgersi ad un' officina autorizzata, la quale provvederà a :**
 - a) spostare il gruppo rinvio allentando i dadi di fissaggio (Fig 12 Rif G) sino ad ottenere tale distanza;
 - b) assicurarsi che le due pulegge (Fig 12 Rif B e C) siano allineate, dopo aver regolato la posizione del gruppo rinvio e prima del serraggio dei dadi che lo bloccano;
 - c) assicurarsi che con il tendicinghia a fine corsa (Fig 12 Rif D) l'altezza della molla al lavoro sia di 20 mm (Fig 12 Rif E), agendo sulla leva innesto rotore (Fig 5 Rif D);
 - d) agire sul morsetto che fissa il cavo (Fig 12 Rif F) sino ad ottenere la quota richiesta, nel caso in cui l'altezza della molla, quando il tendicinghia è innestato, non sia corretta. E' possibile regolare l'altezza dello schiacciamento della molla anche tramite il registro del cavo di innesto rotore (Fig 5 Rif F).

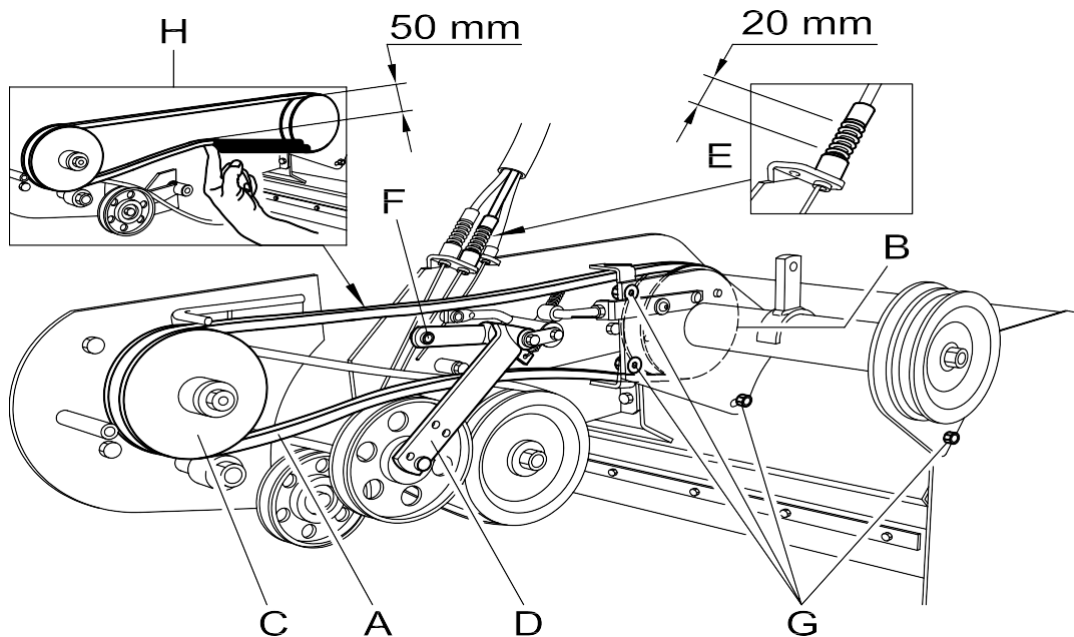


Figura 12

E) CONTROLLO E SOSTITUZIONE LAME

Verificare sempre le condizioni delle lame, prima di iniziare il lavoro. Non dimenticate di spegnere il motore!

Il controllo e la sostituzione delle lame richiedono l'aiuto di un'altra persona che tenga abbassato il manubrio per sollevare la parte anteriore della macchina.

Le lame si presenteranno quindi come indicato in figura 15.

- Durante il lavoro, se le lame (Fig. 15 Rif. A) colpiscono pietre o ceppi fermarsi subito e verificare che non si siano piegate o spezzate. Se sono difettose è necessario sostituirle.
- Se le lame sono molto usurate, incrinare o piegate, possono spezzarsi e proiettare frammenti all'esterno, con il rischio di gravi incidenti.
- Per la sostituzione e la riparazione delle lame sono necessarie una specifica esperienza ed un'adeguata attrezzatura.
- Usare robusti guanti da lavoro per controllare o sostituire le lame, per non rischiare di ferirsi le mani.
- I bulloni di fissaggio delle lame ed i relativi dadi (fig. 15 Rif. B) sono anch'essi soggetti ad usura. Sostituirli sempre assieme alle lame, utilizzando bulloneria del medesimo tipo e resistenza.
- Quando alcune lame sono spezzate o piegate, ruotando ad alta velocità provocano vibrazioni eccessive.
- Le lame sono reversibili, quindi quando i taglienti sono usurati da un lato è possibile invertire il verso di montaggio di tutte le lame.
- In linea di principio, a meno che non si tratti solo di 1 o 2 lame, è necessario sostituire tutte le lame contemporaneamente, per evitare l'insorgere di vibrazioni.
- Anche il rotore porta lame (fig. 15 Rif. C) può essere fonte di vibrazioni. In tal caso è necessario sostituirlo.
- Le lame si usurano più rapidamente lavorando su terreno asciutto e sabbioso. In queste condizioni è necessario sostituirle con maggiore frequenza.
- Si raccomanda di tenere sempre delle lame di ricambio a portata di mano.

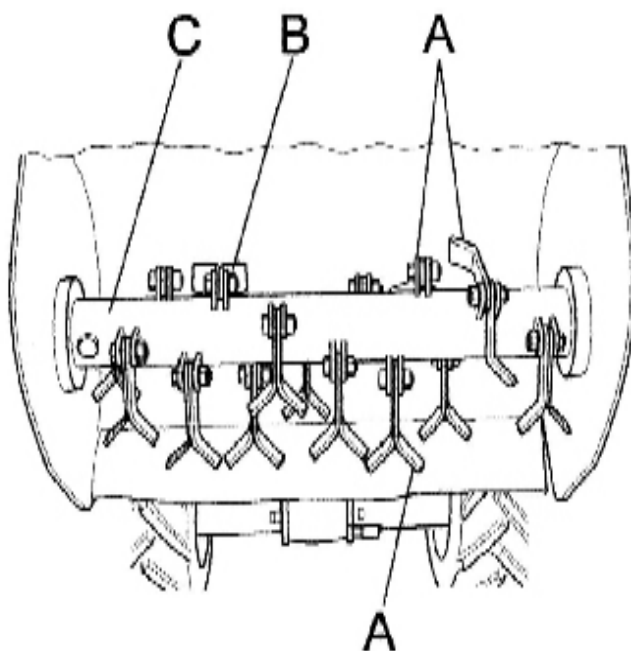


Figura 15

G) CONTROLLO E SOSTITUZIONE OLIO TRASMISSIONE

Controllare il livello dell'olio nella trasmissione tramite l'apposito tappo di livello (Fig. 16 Rif. B). Se l'olio fuoriesce nel momento in cui si toglie tale tappo significa che la quantità contenuta nella trasmissione è ancora sufficiente. In caso contrario, rimuovere il tappo di riempimento indicato in fig. 16 Rif. A e poi rabboccare con olio SAE 90.

La sostituzione dell'olio deve avvenire dopo le prime 20 ore di funzionamento e successivamente ogni 100 ore di lavoro.

Togliere quindi il tappo di svuotamento indicato in figura 16(rif. C) e lasciare scolare tutto l'olio. Dopo aver reinstallato il tappo di svuotamento, rifornire la trasmissione dal tappo di riempimento con olio SAE 90 per trasmissioni.

Chiudere accuratamente il tappo per evitare trafileggi di olio. La quantità totale dell'olio di trasmissione è : 800 g.

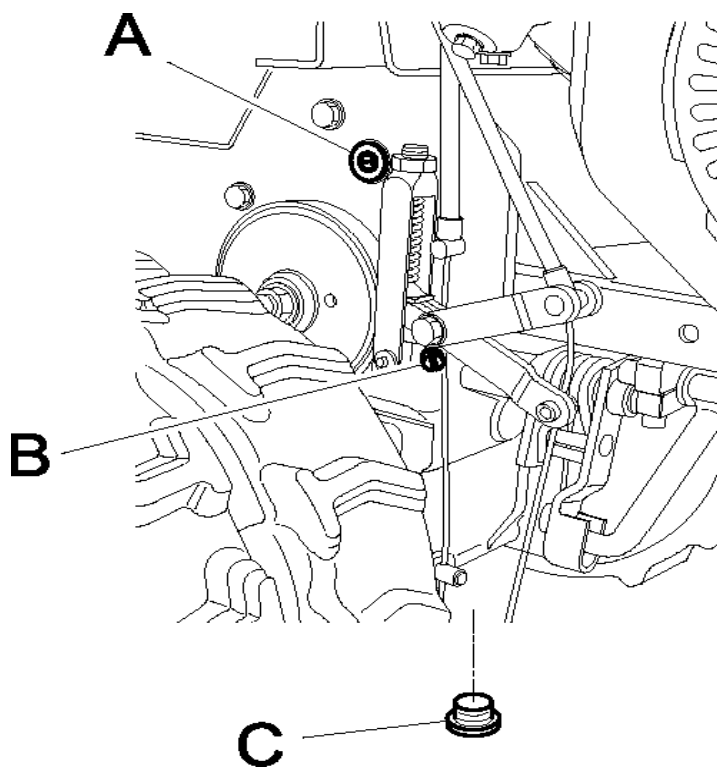


Figura 16

15. MANUTENZIONE ED IMMAGAZZINAMENTO

- Ogni intervento sulla macchina deve essere eseguito esclusivamente dal personale autorizzato.
- Durante i controlli, le regolazioni e la manutenzione della macchina, spegnere sempre il motore.
- Consentirne il raffreddamento prima di ogni ispezione.
- I carter di protezione delle cinghie (Fig. 9 Rif. D e C) e le protezioni della lama (Fig. 1 Rif. H) devono essere sempre correttamente installate ed integre. In caso di danneggiamento, provvedere alla loro riparazione prima che la macchina venga riutilizzata.
- Prestare attenzione affinché le protezioni di tutte le parti rotanti ed in movimento siano sempre installate al loro posto.
- Per maggiore sicurezza, in occasione della sostituzione delle lame, sostituire anche la relativa bulloneria di fissaggio come indicato al paragrafo 14 posizione E.
- Ispezionare i tubi della benzina. Sostituirli se sono danneggiati, o comunque dopo non oltre tre anni, unitamente alle relative fascette di fissaggio. Tubi vecchi possono essere causa di perdite di carburante.
- Controllare e regolare periodicamente frizione avanzamento, frizione lama, freni, acceleratore, selettore marce e selettore ridotta/veloce.
- Ricoprite la macchina con un telo, attendendo che il motore ed il silenziatore si siano raffreddati.
- Fare sostituire da un'officina autorizzata, il freno lama ed il freno di stazionamento, in caso non svolgano pienamente la loro funzione di sicurezza.
- È vietato collocare/abbandonare sul trinciasarmenti attrezzi, oggetti estranei e quant'altro di potenzialmente lesivo per la sicurezza delle persone o l'integrità della macchina.
- Conservare la macchina con cura e ben pulita, evitando di abbandonarla all'aperto esposta alle intemperie.
- Dopo l'uso immagazzinare la macchina in modo che non sia raggiungibile dai bambini. Consentite sempre alla macchina di raffreddarsi prima di depositarla.
- Dopo l'uso immagazzinare la macchina in un luogo in cui i vapori del carburante non possano raggiungere una fiamma libera o scintille.
- In caso di prolungati periodi di deposito, vuotare completamente il serbatoio del carburante.

L'uso della macchina non necessita specifica illuminazione.

Si consiglia comunque un livello minimo di luce ambientale (p.es. 200 lux) sufficiente a leggere le affissioni di segnalazione e comunque ad operare senza rischi indotti da scarsa luminosità.

16. PULIZIA DELLA MACCHINA

Si procede nell'ordine seguente:

- Spegnere il motore e scollegare il filo della candela;
- Pulire il motore e l'esterno della macchina con uno straccio imbevuto d'olio
- Pulire ogni parte della macchina, specialmente avviamento, filtro aria, silenziatore e carburatore. Si raccomanda di attenersi alle istruzioni indicate sul manuale del motore.
- Pulire l'interno del carter copri-cinghia (fig. 9, rif. D) con un getto d'aria.
- Per pulire l'interno del carter lama (fig. 1 rif. H), lavare con un getto d'acqua subito dopo il lavoro, finchè è ancora umido
Durante il lavaggio coprire accuratamente e proteggere dal getto d'acqua le parti elettriche del motore, il carburatore, il filtro aria e lo scarico del silenziatore per evitare problemi al motore.
- Per pulire la zona delle lame è necessario avvalersi di un attrezzo ausiliario (bastone di legno).

17. SOSTE STAGIONALI

Per preservare il trinciasarmenti nei periodi di inattività, procedere come segue:

- Parcheggiate la macchina su un terreno piano , consistente e pulito.
- Eventuali residui di olio presenti sul terreno dove è posizionata la macchina potrebbero causare danni irreparabili ai cingoli.
- Scollegate il filo della candela;
- Pulite accuratamente la macchina come indicato al paragrafo (pulizia della macchina)
- Verificare il corretto serraggio delle viti e bulloni.
- Ritoccate con vernice le parti eventualmente scoperte durante l'utilizzo.
- Immagazzinate la macchina in ambiente asciutto e pulito.
- Svuotate il serbatoio attenendovi scrupolosamente alle istruzioni fornite nel manuale del motore;
- Controllate periodicamente lo stato di usura dei cingoli, sostituendoli se necessario.
- Lubrificate tutte le parti mobili ed eseguite le riparazioni di cui la macchina dovesse necessitare.

18. MESSA FUORI SERVIZIO E ROTTAMAZIONE

Al termine della vita operativa del trinciasarmenti l'utilizzatore dovrà occuparsi dello smantellamento e dell'eliminazione dei materiali componenti la macchina in accordo alle direttive CEE oppure secondo le leggi in vigore nel proprio paese, usando particolari cautele per lo smaltimento dei materiali ambientalmente significativi, quali:

- parti in plastica
- parti in gomma
- cavi elettrici rivestiti
- motore a benzina
- parti metalliche
- sostanze tossiche

19. ASSISTENZA TECNICA

La manutenzione ordinaria deve avvenire in accordo alle istruzioni contenute nel presente Manuale. Per tutti i casi non compresi e per ogni genere di assistenza si raccomanda di contattare direttamente il rivenditore facendo riferimento ai dati riportati nella targa di identificazione affissa sulla macchina.

Il corretto riferimento garantisce risposte rapide e precise.

Per avere una consegna sollecita di pezzi di ricambio è necessario che nell'ordine siano sempre indicati i seguenti dati:

- Modello della macchina e numero di matricola
- Descrizione del componente e quantità desiderata

Per ogni genere di assistenza riguardante il motore, si raccomanda di rivolgersi all'assistenza autorizzata dal produttore del motore stesso (vedi manuale del motore fornito in dotazione).

20. GARANZIA

Il trinciasarmenti è garantito per 12 mesi dalla data dell'acquisto, (nel limite delle 50 ore a partire dalla data di acquisto, se per uso privato) oppure per 6 mesi (nel limite di 50 ore se per uso commerciale) con l'esclusione del motore per il quale vale la garanzia fornita dal produttore del motore.

Il costruttore sostituirà senza addebito le parti riconosciute difettose. Per ogni problema o richiesta di riparazione, contattare il rivenditore. Le richieste di garanzia devono essere inoltrate tramite i rivenditori autorizzati dal costruttore.

Eventuali danni attribuibili al trasporto devono essere comunicati immediatamente al rivenditore .

Per quanto riguarda i materiali non di nostra produzione, con particolare riguardo al motore, occorre attenersi alle regole dei rispettivi costruttori. Quindi, eventuali richieste di riparazione devono essere inoltrate al centro di assistenza specifico e nelle rispettive aree. Qualora la manutenzione della macchina sia eseguita in modo non conforme alle istruzioni fornite, con ricambi non originali o senza autorizzazione scritta del costruttore, o comunque in modo tale da pregiudicare l'integrità o modificarne le caratteristiche, il costruttore si ritiene sollevato da qualsiasi responsabilità inerente la sicurezza delle persone e il funzionamento difettoso della macchina.

Ogni intervento di modifica non autorizzato invalida la garanzia definita contrattualmente.

21. MARCATURA CE

La targa con la marcatura CE riporta le principali caratteristiche ed i dati per l'identificazione del trinciasarmenti.

- Dati del costruttore
- Modello della macchina
- Numero di matricola
- Anno di costruzione
- Potenza in kW
- Peso in kg

Tali dati non devono assolutamente essere alterati o modificati.

È compito dell'utilizzatore mantenere la targa in buono stato, pulita e leggibile.

La posizione della targhetta CE sulla macchina è indicata nella figura 18 rif. A di seguito.

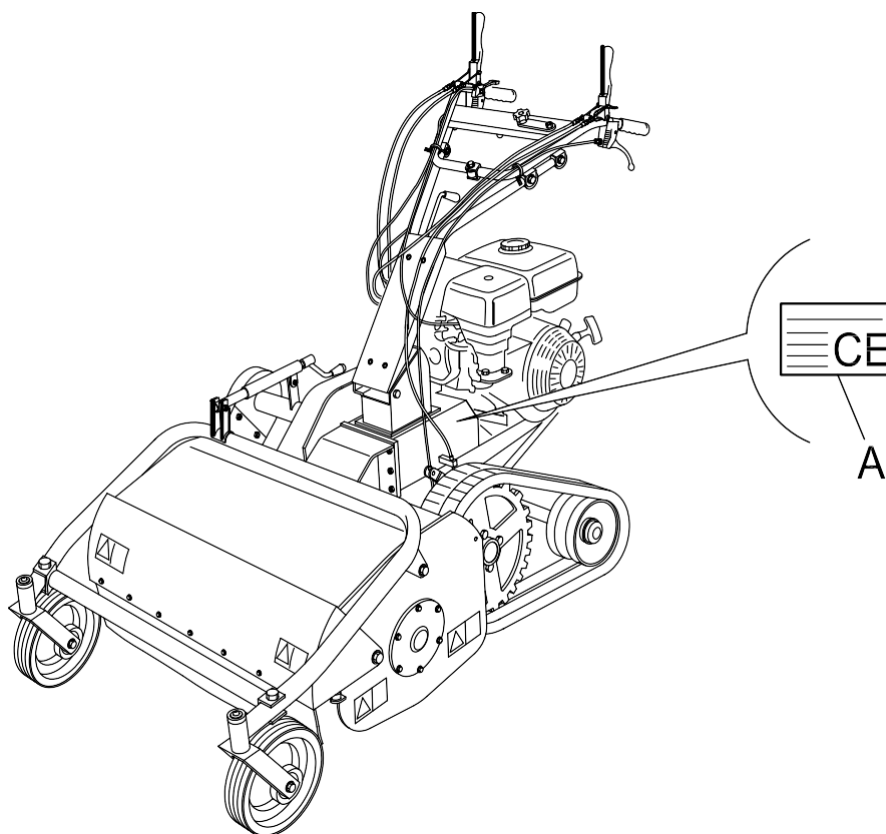


Figura 18

22. DIAGNOSTICA

La tabella seguente mostra alcuni problemi che si possono verificare durante il funzionamento.

INCONVENIENTE	CAUSA	MISURA DA ADOTTARE
Lo scarico dell'erba è insufficiente	<ol style="list-style-type: none"> 1. l'erba è bagnata 2. l'erba è troppo lunga 3. L'altezza di taglio è troppo bassa 4. la velocità del motore è insufficiente 5. la velocità di avanzamento è eccessiva 6. accumuli di erba dentro il carter lame 	<ol style="list-style-type: none"> 1. attendere che l'erba si asciughi 2. eseguire due passate, variando l'altezza di taglio 3. aumentare l'altezza di taglio 4. accelerare al massimo il motore 5. diminuire la velocità di avanzamento 6. pulire l'interno del carter lame
La macchina non taglia completamente l'erba	<ol style="list-style-type: none"> 1. la velocità di avanzamento è eccessiva 2. la velocità del motore è insufficiente 3. l'erba è troppo lunga 4. le lame sono usurate o spezzate 5. accumuli di erba dentro il carter lame 	<ol style="list-style-type: none"> 1. diminuire la velocità di avanzamento 2. accelerare al massimo il motore 3. fare due passate, variando altezza di taglio 4. sostituire le lame 5. pulire l'interno del carter lame
La macchina scalpa il terreno	<ol style="list-style-type: none"> 1. l'altezza di taglio è troppo bassa 2. il terreno è ondulato 3. il terreno è irregolare 	<ol style="list-style-type: none"> 1. aumentare l'altezza di taglio 2. modificare lo schema di taglio (es. direzione) 3. aumentare l'altezza di taglio
La cinghia slitta	<ol style="list-style-type: none"> 1. la tensione della cinghia è insufficiente 2. accumuli di erba dentro il carter lame 3. la cinghia è usurata 	<ol style="list-style-type: none"> 1. regolare la tensione della cinghia 2. pulire l'interno del carter lame 3. sostituire la cinghia
La macchina vibra eccessivamente	<ol style="list-style-type: none"> 1. accumuli di erba dentro il carter lame 2. la cinghia è danneggiata 3. le lame sono piegate o spezzate 4. il rotore lame è deformato 	<ol style="list-style-type: none"> 1. pulire l'interno del carter lame 2. sostituire la cinghia 3. sostituire le lame 4. sostituire il rotore
Il motore va in sovraccarico durante il lavoro	<ol style="list-style-type: none"> 1. la velocità del motore è insufficiente 2. le lame sono usurate 3. la velocità di avanzamento è eccessiva 4. si è accumulata o avvolta erba sul rotore 5. l'erba è troppo lunga 6. l'altezza di taglio è troppo bassa 	<ol style="list-style-type: none"> 1. accelerare al massimo il motore 2. invertire la posizione delle lame, o sostituirle 3. diminuire la velocità di avanzamento 4. liberare il rotore lame dall'erba 5. fare due passate, variando altezza di taglio 6. aumentare l'altezza di taglio

INCONVENIENTE	CAUSA	MISURA DA ADOTTARE
La macchina tende a sfuggire lungo la pendenza	<ol style="list-style-type: none"> 1. il terreno è troppo cedevole 2. si sta tagliando trasversalmente 	<ol style="list-style-type: none"> 1. attendere che il terreno si sia asciugato 2. lavorare in linea di massima pendenza
Il gruppo di taglio proietta materiale all'esterno	<ol style="list-style-type: none"> 1. la protezione anteriore è alzata 2. il coperchio anteriore è aperto 3. si sta lavorando in retromarcia 	<ol style="list-style-type: none"> 1. abbassare la protezione anteriore 2. chiudere bene il coperchio anteriore 3. lavorare solo in marcia avanti

MOTORE

INCONVENIENTE	CAUSA	MISURA DA ADOTTARE
Il motore stenta ad avviarsi	<ol style="list-style-type: none"> 1. l'acceleratore non è in posizione di avviamento 2. lo starter non è inserito 3. non arriva benzina 4. bolle d'aria o acqua nei tubi benzina 5. l'olio viscoso ostacola la rotazione 6. bobina o centralina accensione guaste 7. candela in cattive condizioni 	<ol style="list-style-type: none"> 1. spostare l'acceleratore sulla posizione intermedia 2. a freddo inserire lo starter per l'avviamento 3. controllare il serbatoio carburante e pulirlo da acqua e sedimenti, controllare che il rubinetto benzina sia aperto. 4. Controllare tubi e fascette, Ripararli o sostituirli se danneggiati 5. usare olio di viscosità adatta per la temperatura 6. sostituire bobina o centralina accensione 7. pulire o sostituire la candela. Regolare la distanza tra gli elettrodi.
La potenza è scarsa	<ol style="list-style-type: none"> 1. manca il carburante 2. il filtro aria è intasato 3. le fasce elastiche sono usurate 	<ol style="list-style-type: none"> 1. rifornire di carburante il serbatoio 2. pulire l'elemento filtrante dell'aria 3. sostituire le fasce elastiche
Il motore si arresta improvvisamente	<ol style="list-style-type: none"> 1. manca il carburante 2. il rubinetto benzina è chiusa 	<ol style="list-style-type: none"> 1. rifornire di carburante il serbatoio 2. aprire il rubinetto benzina
I gas di scarico sono scuri	<ol style="list-style-type: none"> 1. il carburante è di qualità scarsa 2. il livello olio motore è eccessivo 	<ol style="list-style-type: none"> 1. sostituire con carburante di buona qualità 2. riportare l'olio motore al giusto livello

INCONVENIENTE	CAUSA	MISURA DA ADOTTARE
il motore fuma nero e la potenza è scarsa	<ol style="list-style-type: none"> 1. il filtro aria è intasato 2. lo starter non è completamente aperto 	<ol style="list-style-type: none"> 1. pulire l'elemento filtrante dell'aria 2. disinserire completamente lo starter
I gas di scarico sono di colore azzurrino	<ol style="list-style-type: none"> 1. il livello olio motore è eccessivo 2. le fasce elastiche sono usurate 	<ol style="list-style-type: none"> 1. riportare l'olio motore al giusto livello 2. sostituire le fasce elastiche
Il silenziatore di scarico si arrossa per surriscaldamento	<ol style="list-style-type: none"> 1. il filtro aria è intasato 2. l'interno dell'avviamento autoavvolgente è intasato da residui d'erba 	<ol style="list-style-type: none"> 1. pulire l'elemento filtrante dell'aria 2. pulire il carter dell'avviamento autoavvolgente

In ogni caso in cui gli inconvenienti non possano essere facilmente risolti o in caso di dubbio, si raccomanda di rivolgersi al rivenditore.



Per ogni verde, un'idea.

DICHIARAZIONE DI CONFORMITA' CE

La sottoscritta ditta costruttrice e depositaria della documentazione

IBEA S.r.l.
Via Milano, 15/17 21049 Tradate (VA) ITALY
Tel. +39 0331 15.86.940 Fax +39 0331 15.82.268
www.ibea.it e-mail: ibea@ibea.it

dichiara sotto la propria responsabilità che la macchina nuova

tipo:	FALCIATRICE A FLAGELLI					
modello:	IB-642HD		IB-842HD		IB-942HD	
potenza del motore (kW):	6,0		8,2		8,2	
matricola a partire da:	160001					
anno di fabbricazione:	2016					

descritta come:

Macchina per uso agricolo, destinata al taglio di sarmenti, erba e sterpi

è conforme ai Requisiti Essenziali di Sicurezza e di Salute di cui alle Direttive 2006/42/CE e 2014/30/UE

Norma applicabile: EN 12733

Luogo e data
Tradate, 12/05/2016

Firma: Alberto Griffini
(legale rappresentante)

IBEA S.r.l.
VIA MILANO, 15/17
21049 TRADATE (VA) ITALIA
TEL. +39 0331 15.86.940
FAX +39 0331 15.82.268
www.ibea.it
e-mail:ibea@ibea.it