



IB 5000

IB 5500

IB 6000



MANUALE D'ISTRUZIONE



GEBRAUCHSANWEISUNG



OWNER'S MANUAL



MANUAL DE INSTRUCCIONES



MANUEL D'INSTRUCTION



INSTRUCTIEHANDLEIDING



MANUAL DE INSTRUÇÕES



INTRODUZIONE

Caro cliente, la ringraziamo vivamente per aver scelto un prodotto di qualità della ditta IBEA.

Per un corretto impiego della motosega e per evitare incidenti, non iniziate il lavoro senza aver letto questo manuale con attenzione. Troverete su questo manuale le spiegazioni di funzionamento dei vari componenti e le istruzioni per i necessari controlli e per la manutenzione.

N.B. : La casa produttrice si riserva la possibilità di apportare eventuali modifiche in qualsiasi momento e senza preavviso.
(INDICE PAG. 3)



EINLEITUNG

Geehrter Kunde, wir danken Ihnen, dass Sie ein Qualitätsprodukt der Firma IBEA gewählt haben.

Zur korrekten Verwendung der Motorsäge und zur Vermeidung von Unfällen muss vor dem Beginn der Arbeiten diese Gebrauchsanweisung aufmerksam durchgelesen werden. In dieser Gebrauchsanweisung finden Sie die Erklärungen für den Betrieb der verschiedenen Bauteile und die Anweisungen für die erforderlichen Kontrollen und Wartungsarbeiten.

ANMERKUNG: Der Hersteller behält sich das Recht vor, jederzeit und ohne Vorankündigungen irgendwelche Änderungen vorzunehmen.

(INHALTSVERZEICHNIS S. 42)



INTRODUCTION

Dear customer, thank you very much for having chosen a quality product of the company IBEA. For proper use of chain saw and to avoid accidents, do not start work without having read the manual carefully. You'll find this guide on the explanations of operation of various components and instructions for the necessary inspections and maintenance.

N.B. : The manufacturer reserves the right to make changes at any time without notice.

(CONTENTS PAG. 16)



INTRODUCCIÓN

Estimado cliente, muchas gracias por haber elegido un producto de calidad de la empresa en cuestión. Para un buen uso de la motosierra las sierras para evitar accidentes, no debemos empezar a trabajar sin haber leído el manual cuidadosamente. Va a encontrar esta guía en las explicaciones de cómo los diversos componentes y las instrucciones para el mantenimiento y las inspecciones necesarias.

N.B : El fabricante se reserva el derecho a realizar cambios en cualquier momento sin previo aviso.

(ÍNDICE. PAG. 55)



INTRODUCTION

Cher client, je vous remercie beaucoup d'avoir choisi un produit de qualité de la société IBEA.

Pour un bon usage de la tronçonneuse et pour éviter les accidents, il ne faut pas commencer à travailler sans avoir lu le manuel attentivement. Vous trouverez ce guide sur les explications du fonctionnement de divers composants et des instructions pour les inspections nécessaires et de l'entretien.

N.B. : Le fabricant se réserve le droit d'apporter des changements à tout moment sans préavis.

(INDEX PAG. 29)



INTRODUÇÃO

Prezado cliente, agradeço especialmente por ter escolhido um produto de qualidade, a empresa opera.

Para a utilização adequada do podão e evitar acidentes, não para começar a trabalhar sem ter lido este manual cuidadosamente. Neste manual você irá encontrar explicações sobre o funcionamento dos vários componentes e as instruções para o controlo e manutenção.

NB: A casa produtor se reserva o direito de fazer quaisquer alterações a qualquer momento, sem aviso prévio.

(ÍNDICE PÁGINA 68)



INLEIDING

Beste cliënt, we danken u dat u voor een IBEA kwaliteitsproduct gekozen heeft.

Vang de werkzaamheden nooit aan voordat u deze handleiding aandachtig doorgelezen heeft om een correcte gebruik van de kettingzaag mogelijk te maken en ongevallen te vermijden.

Deze handleiding bevat informatie betreffende de functionering van de verschillende componenten en aanwijzingen voor de noodzakelijke controles en onderhoudswerkzaamheden.

N.B. : De producent behoudt zich het recht om zonder mededeling op elk gewenst moment wijzigingen door te voeren.

(INHOUDSOPGAVE PAG 81)

INDICE

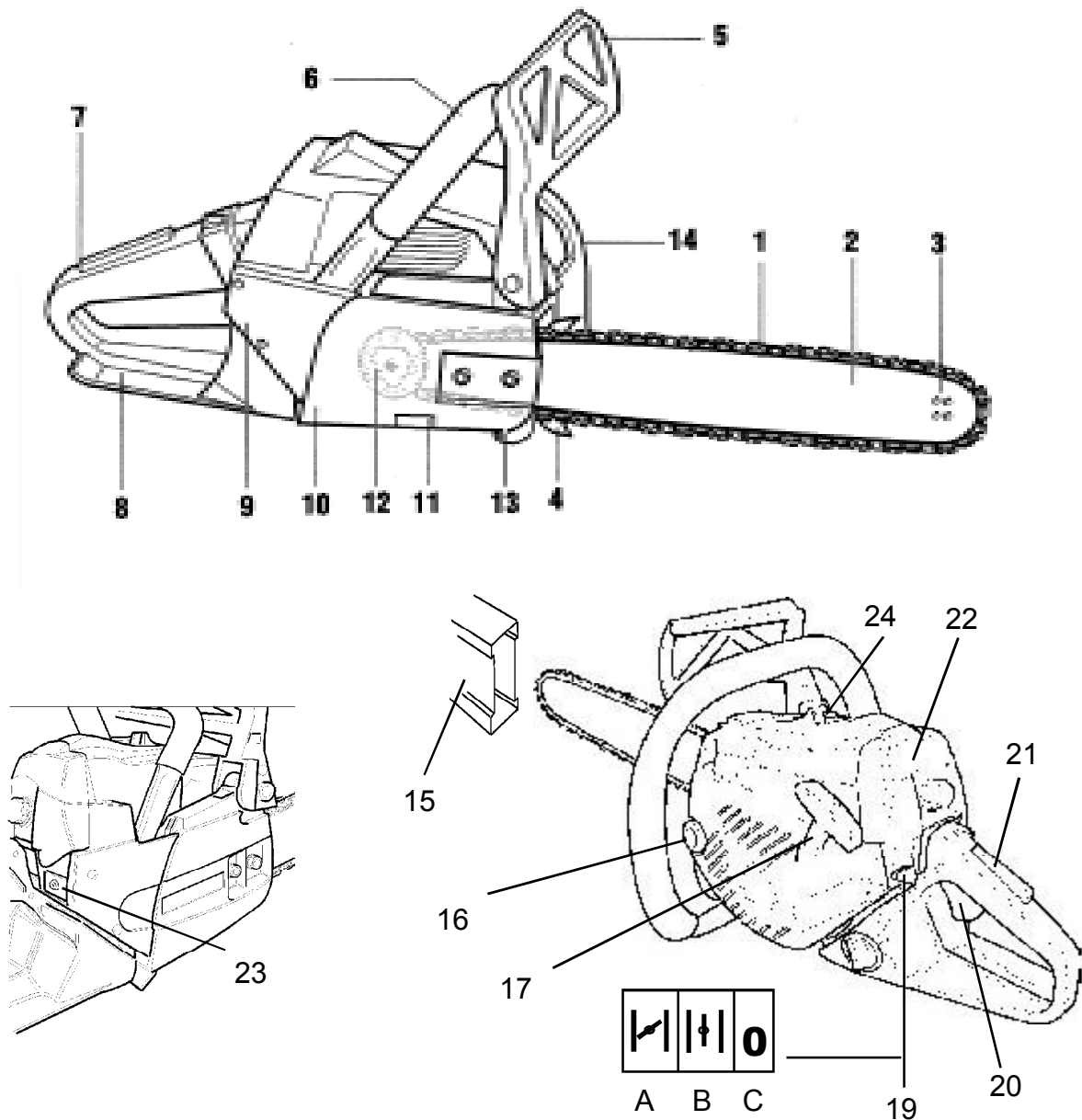
- Componenti della motosega.....	4	- Motore - avviamento.....	11
- Spiegazione simboli.....	5	- Carburatore - regolazioni.....	12
- Dati tecnici.....	5	- Freno catena.....	12
- Norme di sicurezza.....	6	- Dispositivo avviamento.....	13
- Avvertenze generali.....	7	- Sistema di accensione.....	13
- Abbigliamento e dotazioni.....	7	- Frizione - montaggio.....	13
- Trasporto motosega.....	7	- Pignone - montaggio.....	13
- Avviamento.....	7	- Pompa olio.....	14
- Avvertenze pericolo rimbalzo.....	8	- Filtro olio.....	14
- Tecniche di taglio.....	8	- Motore - manutenzione.....	14
- Manutenzioni e riparazioni.....	10	- Barra - manutenzione.....	14
- Barra e catena - montaggio.....	10	- Catena manutenzione.....	14
- Rifornimento carburante / olio.....	10	- Rimessaggio- certificato di garanzia.....	14

**ATTENZIONE!!!**

RISCHIO DI DANNO UDITIVO

NELLE NORMALI CONDIZIONI DI UTILIZZO, QUESTA MACCHINA PUÒ COMPORTARE PER L'OPERATORE ADDETTO, UN LIVELLO DI ESPOSIZIONE PERSONALE E GIORNALIERO A RUMORE PARI O SUPERIORE A

85 dB(A)



COMPONENTI DELLA MOTOSEGA (fig 1.)

- | | |
|-------------------------------------|-------------------------------------------------------------------|
| 1. Catena | 15. Protezione catena |
| 2. Barra | 16. Tappo serbatoio olio |
| 3. Testata barra | 17. Impugnatura avviamento motore |
| 4. Rampone | 18. Tappo serbatoio miscela |
| 5. Comando freno catena | 19. Interruttore di arresto (stop) e com. farfalla aria (STARTER) |
| 6. Impugnatura frontale | A = posizione di avviamento a freddo |
| 7. Impugnatura/comando acceleratore | B = posizione marcia |
| 8. Protezione mano posteriore | C = posizione arresto |
| 9. Coperchio | 20. Leva acceleratore |
| 10. Coperchio barra/catena | 21. Leva di sicurezza |
| 11. Targhetta matricola | 22. Coperchio filtro aria |
| 12. Freno Catena | 23. Primer (spurgo del carburatore) |
| 13. Elemento recupero catena | 24. Valvola di decompressione |
| 14. Silenziatore | |

SPIEGAZIONE SIMBOLI



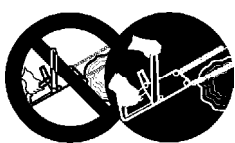
Avvertenza, pericolo ed attenzione



Leggere il libretto uso e manutenzione prima di utilizzare questa macchina



Indossare dispositivi di protezione acustica ed oculare durante il funzionamento di questa macchina



Usare la motosega con due mani



Fare particolare attenzione al fenomeno del contraccolpo.
Può essere pericoloso

DATI TECNICI

DATI TECNICI			
MODELLO	IB 5000	IB 5500	IB 6000
CILINDRATA cm ³	51	56	62
POTENZA Kw / CV	2.7 / 3.8	3.0 / 4.1	3.4 / 4.6
REGIME DEL MINIMO	2950 giri/min.	2950 giri/min.	2950 giri/min.
REGIME MASSIMO AMMISSIBILE	12.600 giri/min.	12.600 giri/min.	12.600 giri/min.
CARBURATORE	A MEMBRANA WALBRO PRIMER TYPE		
ACCENSIONE	DIGITALE		
CAPACITA SERBATOIO MISCELA	0.697 lt.	0.697 lt.	0.690 lt.
CAPACITA SERBATOIO OLIO	0.318 LT.	0.318 LT.	0.312 LT.
SISTEMA DI LIBRIFICAZIONE	POMPA OLIO AUTOMATICA CON REGISTRO		
DIMENSIONI (L X P X H mm.)	400 X 240 X 265	400 X 240 X 265	400 X 258 X 268
PESO A SECCO (solo motore) KG.	6.02	6.02	6.10
DISPOSITIVO DI TAGLIO BARRA DA	40 , 45 , e 50 cm.		
DISPOSITIVO DI TAGLIO CATENA	.325" e 3/8"		

NORME DI SICUREZZA

1. Leggere attentamente le istruzioni per l'uso della motosega ed accertarsi di comprenderle prima di far funzionare l'unità. Attenersi a tutte le avvertenze ed alle istruzioni di sicurezza. Conservare questo manuale a titolo di futuro riferimento.
2. L'inosservanza delle seguenti avvertenze di sicurezza può comportare pericoli mortali.
4. Se siete nuovi all'uso della macchina seguite il primo periodo di addestramento.
5. Non usate mai la motosega se siete stanco, malato o irritato, sotto l'influenza di un farmaco che vi renda sonnolento, o di alcool e droghe.
6. Usate calzature di sicurezza, abiti attillati e protezioni per gli occhi, l'udito e la testa.
7. Trattate il combustibile con la dovuta cautela. Asciugatelo se lo versate e, prima di accendere il motore, allontanate di almeno 3 metri la motosega dal punto di rifornimento del carburante.
8. Eliminate tutte le sorgenti di scintille o fiamme (ad esempio sigarette, fiamme libere o attrezzi che possono generare scintille) nell'area dove il carburante viene miscelato, verastato, o immagazzinato.
9. Non fumate né durante il rifornimento di carburante né durante il lavoro con la motosega.
10. Non lasciate che nessuno si avvicini alla motosega quando questa è in moto. Tenete persone ed animali lontano dal luogo dove lavorate. Bambini, animali e persone adulte dovrebbero trovarsi ad almeno 10 m dalla motosega in moto.
11. Non iniziate il lavoro se non dopo aver sgomberato l'area di lavoro, esservi assicurati un appoggio per i piedi ed aver predisposto una via di fuga dall'albero in caduta.
12. A motore acceso tenete sempre la motosega con due mani. Afferrate saldamente con il pollice e le altre dita le maniglie, stringendole con fermezza.
13. Durante il lavoro, tenete la motosega lontana da tutte le parti del vostro corpo.
14. Prima di accendere la motosega, controllate che la lama non sia a contatto con altri oggetti.
Trasportate la motosega solo a motore spento, con la barra guida e la catena all'indietro e con la marmitta lontana da voi.
15. Prima del lavoro, controllate che la catena non sia lenta, danneggiata o consumata. Non usate mai unacate-na che sia danneggiata, aggiustata in maniera impropria o non completamente e sicuramente assemblata. Controllate che la lama si fermi quando il tasto di controllo dell'acceleratore viene abbandonato.
16. Tutti gli interventi sulla motosega, salvo quelli specificamente indicati in questo manuale, devono venire fatti solo da personale specializzato (altrimenti, se ad esempio il volano fosse tolto o bloccato per togliere la frizione servendosi di attrezzi inadatti, esso potrebbe danneggiarsi, nel quale caso potrebbe disintegrarsi durante il lavoro).
17. Prima di deporre la motosega, spegnetela.
18. Fate molta attenzione nel tagliare arbusti e simili, dato che la catena potrebbe impegnarsi in essi e lanciaarli verso di voi, facendovi perdere l'equilibrio.
19. Quando tagliate rami in tensione, fate attenzione a non venirci colpiti quando la tensione viene a mancare.
20. Non tagliate quando c'è vento, cattivo tempo, scarsa visibilità, temperature troppo rigide o elevate. Assicuratevi che non ci siano rami secchi che possono cadere.
21. Mantenete le maniglie pulite, asciutte e libere da olio e carburante.
22. Lavorate solo in ambienti bene aerati. Non utilizzate la motosega in luoghi chiusi. I gas di scarico contengono monossido di carbonio velenoso.
23. Non lavorate all'interno della chioma di un albero a meno che non siate stati addestrati a farlo.
24. Fate attenzione al contraccolpo. Esso consiste in uno scatto verso l'alto della barra guida che ha luogo quando la catena all'estremità della barra guida incontra un oggetto. Esso potrebbe farvi perdere il controllo della motosega.
25. Quando trasportate la motosega, coprite la catena con l'apposita custodia.

PRECAUZIONI CONTRO CONTRACCOLPO DURANTE IL LAVORO CON LA MOTOSEGA



ATTENZIONE

- Il contraccolpo si ha quando l'estremità della catena incontra un oggetto o quando il legno stringe e blocca la catena nel taglio. Il contatto con oggetti all'estremità della catena a volte causa un rapidissimo scatto in direzione inversa, spingendo la barra guida verso l'alto e verso di voi. Se la catena viene bloccata lungo la parte superiore della barra guida essa potrebbe venire verso di voi. In ambedue i casi, potreste perdere il controllo della motosega, con possibili gravissime conseguenze.
 - Non affidatevi ai soli dispositivi di sicurezza incorporati dalla moto-sega. Prendete tutte le precauzioni che potete per evitare ogni possibile incidente.
- (1) Comprendendo come agisce il contraccolpo potete eliminare quasi totalmente l'elemento sorpresa. Questo costituisce un grave pericolo in caso di incidente.
 - (2) Se è accesa, tenete sempre la motosega con due mani, quella destra sulla maniglia posteriore e quella sinistra su quella anteriore. Serrate le maniglie con pollici e dita, stringendo con forza. Ridurrete così il contraccolpo e manterrete il controllo della motosega.
 - (3) Liberate l'area di lavoro da oggetti ed ostacoli. Evitate che la sommità della barra guida entri in contatto con tronchi, rami o altri ostacoli durante il lavoro.
 - (4) Tagliate solo con il motore ben avviato.
 - (5) Non protendetevi troppo e non tagliate più in alto delle vostre spalle.
 - (6) Affilate e assistete la catena nel modo prescritto dal fabbricante.
 - (7) Usate solo barre e catene del tipo consigliato dal fabbricante o equivalenti.

AVVERTENZE GENERALI

Le regole per l'abbattimento delle piante con l'ascia o la sega a mano valgono anche per il taglio con la motosega. Tuttavia il ritmo di lavoro rapido e l'elevata velocità della catena impongono il rispetto di altre norme di sicurezza.

Osservare le norme antinfortunistiche emanate dall'associazione di categoria professionale, non utilizzare in altro modo da quello descritto.

Non lavorare isolato; rimanere a portata di voce per ottenere aiuto in caso di emergenza.

La motosega inoperosa deve essere deposta in modo da non rappresentare pericolo o essere usata da persone non qualificate.

ABBIGLIAMENTO E DOTAZIONI

- usare caschi protettivi completi di visiera;
- usare guanti;
- usare abiti aderenti con protezioni antitaglio;
- usare scarpe con suola antisdrucciolevole e punta rinforzata in acciaio;
- usare cuffie d'isolamento acustico.

I suddetti materiali devono essere conformi alle norme antinfortunistiche vigenti.



ATTENZIONE

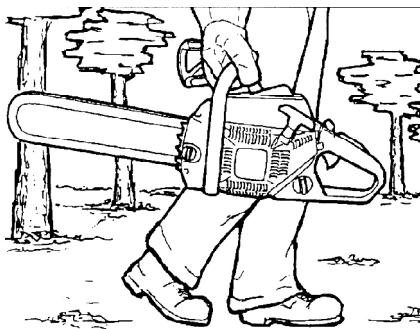
Non indossare vestiti od oggetti che potrebbero impigliarsi nelle piante o sterpaglie.

TRASPORTO MOTOSEGA

Non trasportare la motosega con motore in moto.

Il trasporto della motosega deve sempre avvenire con catena smontata o debitamente protetta con l'apposito coprilama e la macchina rivolta all'indietro (fig. 4).

Nel trasporto con automezzo assicurarsi che la motosega non si ribalti e non fuoriesca il carburante.



4

AVVIAMENTO

Prima di avviare la motosega controllare che le condizioni di sicurezza sul lavoro siano rispettate.

Controllare: - il corretto montaggio della spranga e la tensione della catena.

il funzionamento:

- del freno;
- del grilletto dell'accelerazione. Accertarsi che le impugnature siano ben pulite ed asciutte.

Non lasciare contenitori di carburante o la motosega in luoghi soggetti a rischio d'incendio.

Ricordarsi che i contenitori vuoti del carburante chiusi contengono vapori esplosivi.

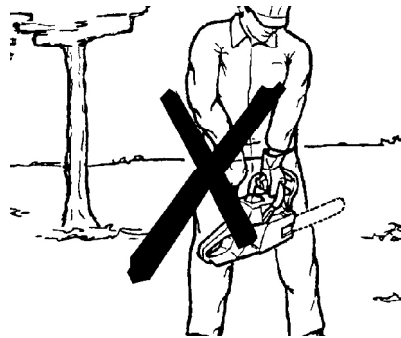
Non avviare la motosega in posizione sospesa (fig. 6)



ATTENZIONE

Dopo aver rilasciato il grilletto acceleratore la catena continua a girare ancora per breve tempo (effetto ruota libera).

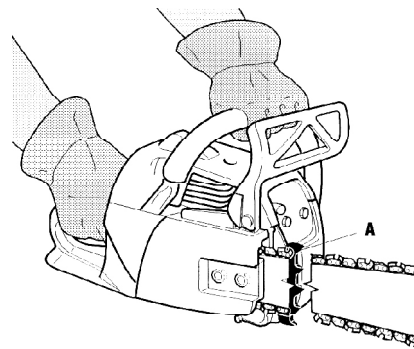
Non avviare la motosega senza i carter di protezione.



6

MODALITA' D'IMPIEGO

Durante il lavoro afferrare la motosega con ambedue le mani e tenerla saldamente in modo tale che nessuna parte del corpo si trovi vicino alla catena tagliante o alla marmitta (fig. 7).



7

Assumere sempre una posizione sicura e solida.

Piazzare saldamente il rampone (A fig. 7) nel tronco prima di eseguire il taglio.

Ritirare la motosega dal taglio solo con la catena in marcia; chi lavora senza rampone rischia di venir tirato in avanti!

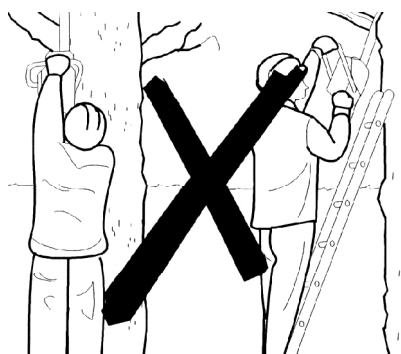
Non usare la motosega con grilletto acceleratore in posizione semiaccelerazione in quanto ciò non consente la regolazione dei giri.

Lavorare con calma e riflessione con condizioni di visibilità e illuminazione sufficienti.

Non tagliare vicino a cavi elettrici e condutture o avvisare le amministrazioni interessate.

Se si tagliano rami o tronchi in tensione fare attenzione a non farsi cogliere di sorpresa dall'istantaneo allentamento della tensione.

Usare la motosega per tagliare solo legno e fare attenzione che la catena non tocchi corpi estranei (sassi, vetri, oggetti metallici, ecc.) che potrebbero essere proiettati causando danneggiamento alla catena e il rimbalzo della motosega. E' vietato lavorare su scale, rami o sistemati su punti instabili.



8

Non tagliare con la motosega al di sopra della testa; non tagliare con una sola mano (fig. 8).

Non utilizzare la motosega per asportare o sgomberare rami, radici ed altri oggetti.

Controllare periodicamente la registrazione del minimo in modo da lasciare un buon margine di sicurezza fra il minimo e l'innesto del movimento della catena.

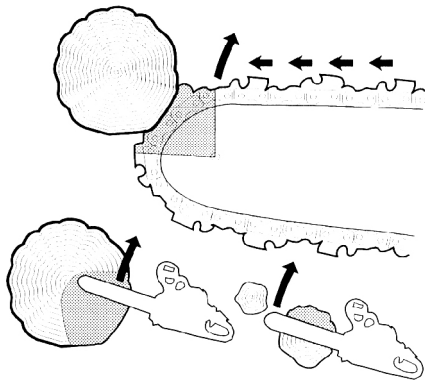
Far controllare la motosega presso un servizio assistenza IBEA.

Attenzione ai terreni scivolosi per ghiaccio o pioggia; l'operatore si trovi sempre sopra o lateralmente al tronco da tagliare.

AVVERTENZE DI PERICOLO (Rimbalzo)

E' una delle situazioni più pericolose di lavoro, quando si verifica il rimbalzo (kick-back) la motosega viene catapultata verso l'operatore.

Ciò si verifica quando la catena, in corrispondenza del quarto superiore della testa della barra tocca involontariamente un oggetto solido. Questo pericolo si manifesta durante la sramatura, quando inavvertitamente viene toccato un altro ramo (fig. 9).



9

Per prevenire questo inconveniente usare riflessione e calma e agire come segue:

- tenere saldamente la motosega con due mani e tagliare a tutto gas;
- guardare la testa della barra;
- non tagliare con la testata della barra e non tagliare più rami in un unico colpo;
- non lavorare in posizione troppo inclinata e con motosega alta al di sopra delle spalle;
- per praticare il taglio a tuffo occorre essere esperti di questa tecnica;
- attenzione alla posizione del tronco e alle forze che potrebbero chiudere la spaccatura e incastrare la catena;
- lavorare con catena affilata e tesa.

L'IBEA ha curato particolarmente il freno catena che riduce in particolari situazioni il pericolo di lesioni a seguito di un rimbalzo, anche se questo non può essere evitato.

Contraccolpo (urto)

Questo si verifica durante il taglio con pista superiore della barra (taglio di rovescio) e la catena viene a contrasto con oggetto solido del tronco, anche in questo caso la motosega rimbalza sull'operatore.

Strappo del taglio (trazione)

Sulla motosega viene esercitata una trazione dentro il taglio se nel sezionamento con la pista inferiore della barra la catena si incastra, per questo occorre piazzare il rampone.

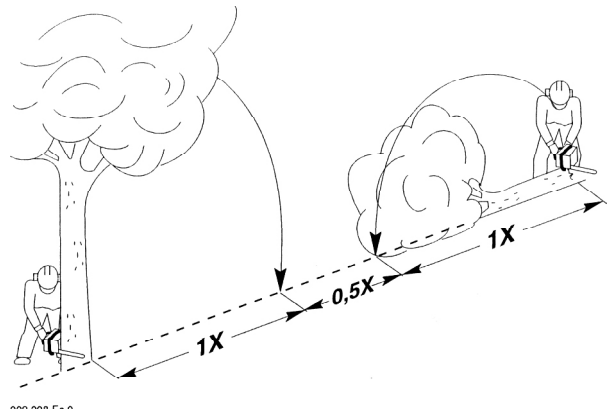
TECNICHE DI TAGLIO

I lavori di abbattimento e sramatura devono essere eseguiti da persone qualificate.

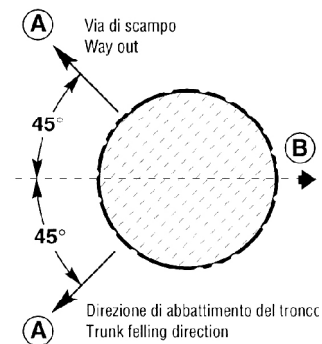
Lavoro di abbattimento.

Prima d'iniziare accertare quanto segue.

- Nel raggio di abbattimento non ci siano altre persone. La distanza di altri gruppi di abbattitori dovrà essere almeno due volte e mezzo l'altezza dell'albero. Gli avvertimenti a voce potrebbero non essere uditi per cui è bene mantenere detta distanza (fig. 10).



- Ogni addetto al taglio deve avere delle vie di scampo (A fig. 11) che saranno in direzione obliqua posteriore alla direzione di caduta dell'albero (B) e sgombrate da eventuali ostacoli.



11

- Posto di lavoro sgombrato da rami, cespugli, ecc. da pulire con accetta (fig. 12) e posizionare i piedi in zona stabile.



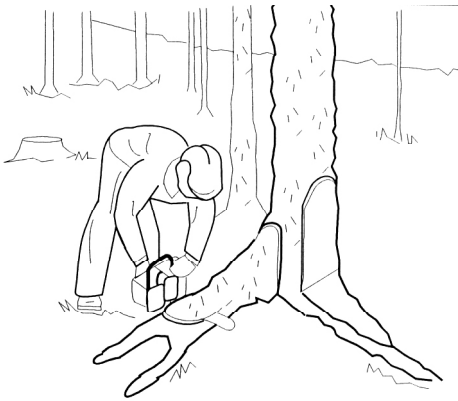
12

Tenere conto inoltre:

- Inclinazione dell'albero; della sua ramificazione e della velocità del vento.

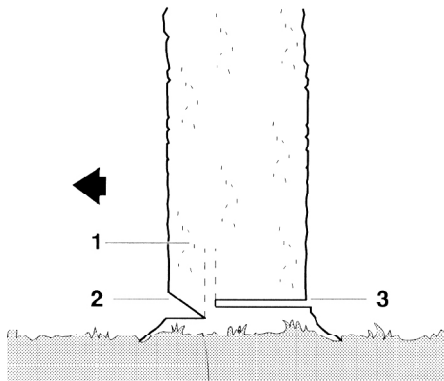
Non eseguire lavori di abbattimento in presenza di forti venti.

Tagliare le cordature delle radici più grosse intagliandole prima verticalmente, poi orizzontalmente (fig. 13).



13

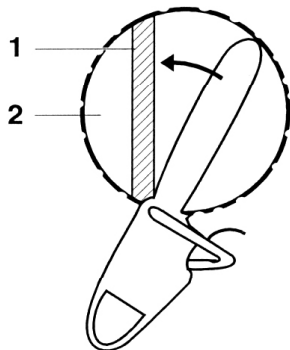
Intagliare la tappa che determina la direzione di caduta della pianta. Questa dovrà essere eseguita perpendicolarmente alla direzione di abbattimento il più vicino alla base della pianta e per una profondità di circa 1/5 del diametro del tronco. L'altezza dell'apertura della tappa non dovrà in ogni modo essere superiore alla profondità (fig. 14).



14

Dopo aver eseguito la tappa si farà il taglio di abbattimento. Questo dovrà essere posizionato sopra la base della tappa ed essere assolutamente orizzontale. Dovrà essere lasciata una zona di circa 1/10 del tronco non sezionata fra il fondo della tappa ed il taglio orizzontale, la cosiddetta cerniera che ci permette il controllo della direzione della caduta della pianta. Legenda (fig. 14-15)

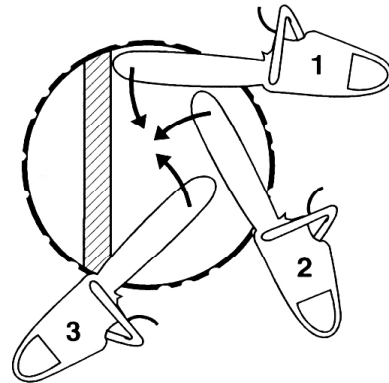
- 1 - Cerniera
- 2 - Tappa
- 3 - Taglio di abbattimento



15

Inserire quindi tempestivamente nel taglio di abbattimento dei cunei di legno o di materiali sintetici. Per piante di diametro ridotto la motosega fa leva sull'artiglio piazzato immediatamente dietro la cerniera (fig. 15). Per piante di grande diametro si dovrà eseguire una progressione di tagli. Il primo taglio sarà eseguito in modo tale che la testa della

barra rasenti la cerniera facendo leva sul rampone. Il taglio successivo verrà eseguito senza estrarre la barra per evitare lo sfalsamento del piano di abbattimento.



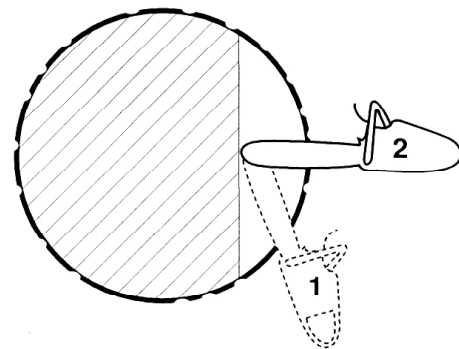
16

Per l'ultimo taglio la motosega verrà impegnata dietro la cerniera facendo leva sul rampone (fig. 16). Nel caso di piante particolarmente robuste è possibile che dopo la progressione dei tagli resti un cuore che può falsare la direzione di abbattimento. Perciò occorre sezionare il cuore con un taglio a tuffo partendo dal fondo della tappa.

Nelle latifoglie dolci questo taglio serve per eliminare le tensioni interne del tronco.

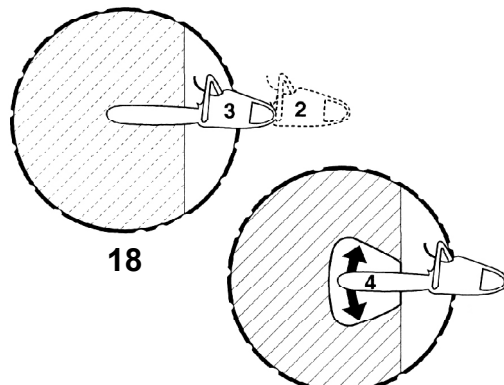
! ATTENZIONE: Il taglio a tuffo deve essere eseguito da persone esperte in questa tecnica.

L'incisione viene praticata nel caso di taglio a tuffo quando il diametro è molto grande oltre due volte la lunghezza della barra. Per effettuare l'incisione, la barra non dovrà essere verticale ma obliqua rispetto al tronco (fig. 17).



17

Incidere con la punta affondando nel tronco con il doppio della larghezza della barra, quindi eseguire l'incisione vera e propria tenendo conto che esiste il pericolo del rimbalzo (fig. 18 e fig. 19).



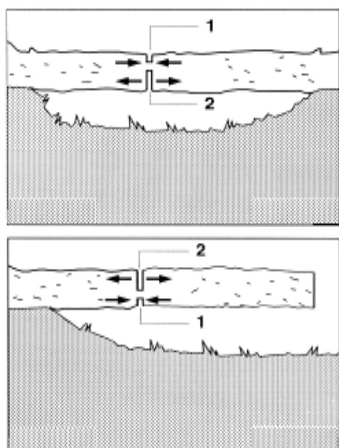
18

19

⚠ ATTENZIONE: Il lavoro di sramatura comporta un elevato pericolo di rimbalzo.

Non tagliare con la testa della barra ed attenzione ai rami sotto tensione.

Nel caso di tronchi giacenti o verticali sotto tensione, intaccare prima il lato sotto pressione ed eseguire il taglio di sezionamento nel lato sotto trazione per evitare che la motosega s'incastri o rimbalzi (fig. 20 e fig. 21).



20

21

Legenda (fig. 20-21)

1 - Taglio di sostegno 2 - Taglio di sezionamento
=> <= Lato pressione <=> Lato trazione

MANUTENZIONI E RIPARAZIONI

Eseguire solo i lavori di manutenzione e riparazione descritti nel presente manuale mentre quelli che esulano da questo dovranno essere eseguiti in officine autorizzate IBEA.

I pezzi di ricambio dovranno essere originali IBEA non sono consentite modifiche e ciò può salvaguardare la Vostra sicurezza.

Non procedere alla regolazione della barra e della catena se il motore è in funzione.

La catena deve sempre essere ben affilata, tesa e lubrificata.

Quando la motosega non è più riparabile consegnatela ad un'officina autorizzata.

BARRA E CATENA - MONTAGGIO (fig. 22)

* Smontaggio coperchio (2) barra

- sbloccare il freno catena tirando lo scudo protezione 7 verso il manico tubolare;

- svitare i dadi esagonali (1) con l'apposita chiave e togliere il coperchio (2).

* Spostare il cursore del tendicatena verso la parte posteriore ruotandola vite (3) in senso antiorario.

* Mettersi i guanti prima dell'applicazione della catena, del montaggio della barra e del tensionamento della catena.

* Posizionare la barra verticalmente con la testa in alto, e applicare la catena cominciando dalla testata.

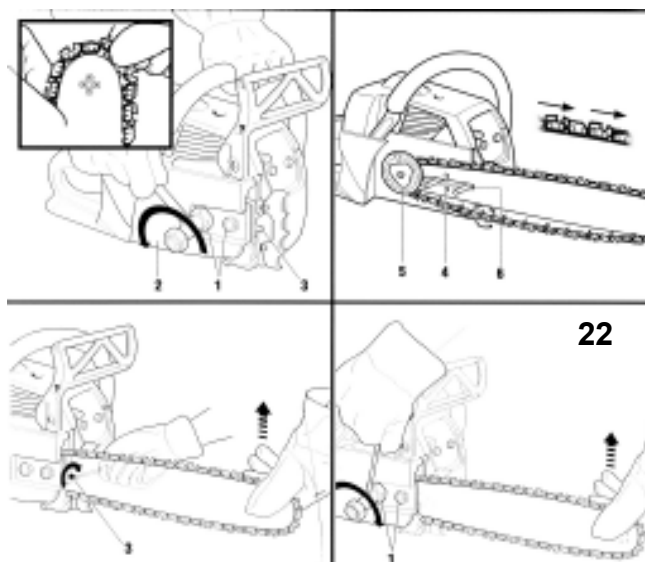
* Controllare che il foro di lubrificazione (4) sia pulito.

* Sistemare la catena sul rocchetto catena (5) e la barra sui prigionieri (6) **badando che i denti della catena, che si trovano sul lato superiore della barra, siano orientati verso la punta della barra stessa.**

* Rimontare il coperchio (2) e i dadi (1) senza stringerli.

⚠ ATTENZIONE

Eseguire il montaggio e tensionamento con motore spento.



CATENA - TENSIONAMENTO (fig. 22)

* Dopo il montaggio ed eventualmente durante il lavoro si rende necessaria la messa in tensione della catena;

* per la correzione della tensione allentare i dadi (1) e girare in senso orario la vite (3) con il cacciavite mentre con la mano sinistra si tira verso l'alto l'estremità della barra facendo attenzione che la catena aderisca alla pista inferiore della barra;

* tenendo sempre l'estremità della barra verso l'alto serrare a fondo i dadi (1).

⚠ INFORMAZIONI

La catena è tesa correttamente quando aderisce alla guida inferiore e a mano può essere fatta scorrere facilmente in senso orario.

* La tensione della catena e la relativa lubrificazione sono elementi fondamentali per la resa del taglio e la durata del dispositivo di taglio.

CATENA - RODAGGIO

Far girare la catena a bassa velocità per due minuti circa e controllare che la pompa dell'olio funzioni normalmente.

Fermare il motore e regolare la tensione della catena.

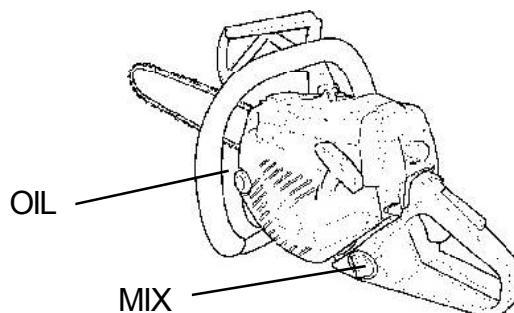
Avviare il motore e far riscaldare la catena facendo alcuni tagli.

Ripetere la regolazione fino a che la catena abbia raggiunto il suo massimo allungamento.

RIFORMIMENTO CARBURANTE E OLIO LUBRIFICANTE CATENA (fig. 23)

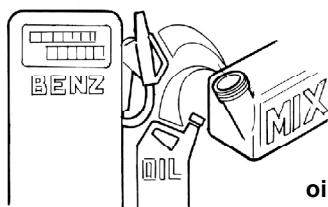
* Disporre la motosega con la barra adagiata sul terreno in piano.

* Disporre di taniche carburante e olio lubrificante munite di beccuccio in modo di agevolare l'immissione nei relativi tappi e avere a portata un estintore



23

ATTENZIONE: la motosega è equipaggiata da un motore 2 tempi, quindi si deve utilizzare esclusivamente carburante miscelato con olio. Preparare solo la miscela necessaria all'uso. Non fumare ed eseguire il rifornimento carburante sempre a motore spento e lontano da fiamme. Usare carburante con numero di ottani non inferiore a 90. Miscelate la benzina esclusivamente con olio per motori 2 tempi. **Usare olio 2 tempi IBEA, che è stato realizzato appositamente per ottenere i migliori risultati, nella proporzione 1:50 (2%). Se non è disponibile l'olio IBEA usare un altro olio 2 tempi di buona qualità nella proporzione 25:1 (4%). Fig. A**



oil: IBEA 1:50 = 2%
oil: service TC 1:25 = 4%

Importante: Mescolate fortemente e a lungo la tanica, questa operazione deve essere accuratamente ripetuta ogni volta che si preleva carburante dalla tanica. Le caratteristiche della miscela sono soggette ad invecchiamento e quindi si alterano nel tempo. Non usate miscela preparata da più settimane, si potrebbero verificare danni al motore. Riempire il serbatoio miscela solo per 3/4 per permettere l'espansione della stessa.

RIFORMIMENTO

ATTENZIONE Il rifornimento deve essere effettuato a motore spento. Svitare lentamente il tappo del serbatoio per lasciare fuoriuscire l'eventuale eccesso di pressione. Dopo il rifornimento serrare correttamente il tappo del serbatoio. Spostare la motosega di almeno 3 m. dal punto di rifornimento prima di mettere in moto il motore. Prima del rifornimento pulire accuratamente intorno al tappo del serbatoio. La sporcizia all'interno del serbatoio causa problemi di funzionamento al motore. Assicurarsi che la miscela sia omogenea agitando la tanica o il serbatoio.

Catena - lubrificazione

La barra e la catena devono essere costantemente lubrificate per proteggerle contro l'usura. L'olio è distribuito in modo automatico, in funzione del numero dei giri del motore. Tuttavia la portata della pompa ad olio può essere regolata. Il contenuto del serbatoio olio è calcolato in modo che rimanga un residuo quando il serbatoio carburante è vuoto. Pertanto quando si fa il pieno di carburante è necessario riempire anche il serbatoio olio lubrificante.

ATTENZIONE

Se il serbatoio olio risulta pieno ed il carburante finito potrebbe esserci un guasto nella pompa dell'olio.

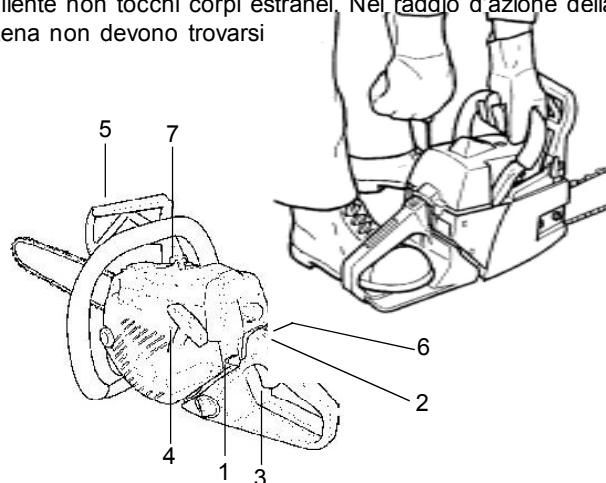
Dalla qualità dell'olio lubrificante dipende la durata del dispositivo di taglio. **Non è consentito l'uso di olio usato in quanto esso, in caso di contatto prolungato e ripetuto con la pelle, può essere causa di carcinoma epidermoide inoltre, inquina l'ambiente.**

Usare soltanto olio ecologico di qualità, possibilmente olio IBEA tipo "EXTRA OIL" di rapida biodegradabilità; realizzato appositamente per ottenere i migliori risultati.

Pulire accuratamente la zona intorno al tappo prima di procedere al rifornimento, per evitare l'introduzione di corpi estranei nel serbatoio stesso.

MOTORE - AVVIAMENTO

Posare la motosega sul suolo, assicurandosi che la catena tagliente non tocchi corpi estranei. Nel raggio d'azione della catena non devono trovarsi



24

25

Preparazione all'avviamento (fig. 24)

- Disinnestare (sbloccare) il freno catena spingere il paramano (5) in avanti: si sentirà distintamente lo scatto del freno.

- **Premere verso il basso il bottone del decompressore(7).**

- **A motore freddo:**

disporre l'interruttore (1) sulla posizione start (A) (avvio); premere il bulbo (6) 5 o 6 volte, tenere premuto il pulsante d'arresto dell'acceleratore (2), tirare la leva (3) e rilasciarla. Per sbloccarlo è sufficiente tirare a fondo la leva (3).

- **A motore caldo:**

disporre l'interruttore (1) nella posizione centrale (B), quindi eseguire le stesse operazioni per l'avvio a freddo.

Avviamento

- Infilare il piede nell'impugnatura posteriore (fig. 25).

- Tirare l'impugnatura (4) (fig. 24) lentamente, fino ad incontrare una sensibile resistenza e dare poi uno strappo rapido ed energico. Continuare fino a che il motore cominci a fare qualche scoppietto.

- Portare l'interruttore (1) nella posizione centrale (B) e dare alcuni strappi fino ad ottenere l'avviamento del motore (solo con motore freddo).

- Riaccompagnare l'impugnatura in modo che la fune possa riavvolgersi correttamente.

Motore in funzione

- Quando il motore è avviato premere il grilletto (3) lasciandolo immediatamente per sbloccarlo, il motore si regola automaticamente sul regime minimo.



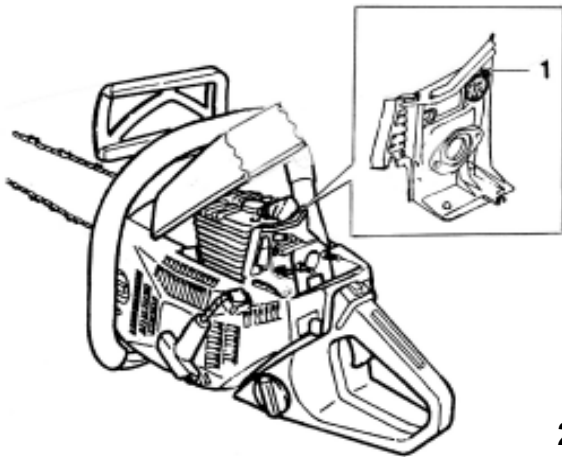
ATTENZIONE

Se il motore non viene portato subito sul minimo possono verificarsi guasti alla frizione.

- Prima d'iniziare il lavoro sbloccare il freno catena tirando il paramano (5) verso il manico in tubo.

Spegnimento motore

- Per arrestare il motore spostare l'interruttore (1) in posizione (0) stop fig.1.



26

ESERCIZIO INVERNALE (fig. 26)

Legenda

1 - Coperchietto ruotante

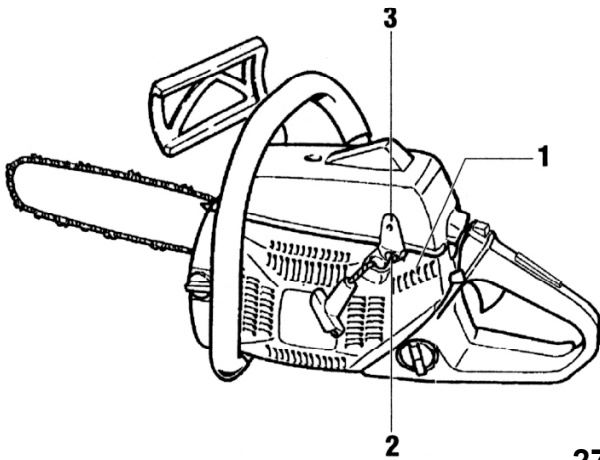
* Preriscaldamento aria d'aspirazione

Con temperature inferiori a +10°C si può miscelare l'aria fredda con aria calda proveniente dalla zona cilindro ed ottimizzare il funzionamento del carburatore.

Togliendo la copertura ed il filtro aria si può avere accesso a:

- coperchio ruotante (1):

allentare la vite e ruotare il coperchietto in modo che l'apertura sia libera quindi bloccare la vite;

CARBURATORE - REGOLAZIONE (fig. 27)

27

Legenda (fig. 27)

1 - Vite regolazione carburante massimo

2 - Vite regolazione carburante minimo

3 - Vite regolazione minimo

Il carburatore è stato regolato in stabilimento.

Non serrare troppo le viti (1) e (2) per non correre il rischio di danneggiare il carburatore.

Regolare la vite (1) in modo che il motore risponda rapidamente alle accelerazioni brusche, ma funzioni normalmente al massimo (**ATTENZIONE MAX. 13200 Giri/motore**).

Regolare le viti (2) in modo che il motore risponda rapidamente all'acceleratore.

La vite (1) deve essere almeno 1+1/8 di giro dal fondo e la vite (2) almeno 1+1/4 dal fondo.

INFORMAZIONI

Una regolazione troppo povera potrebbe provocare il grippaggio del motore.

REGIME MASSIMO 13200 giri/min.

Prima di regolare il carburatore controllare che i filtri dell'aria siano perfettamente puliti altrimenti la regolazione rischerebbe di essere difettosa.

**ATTENZIONE**

Non toccare cilindro e marmitta scarico, sono caldi.

Togliendo il coperchio (2) si può avere accesso al: **FILTRO ARIA (fig.28)**

Spostare l'interruttore (6) in posizione (0) stop (per permettere di smontare il filtro).

- Svitare il pomello (1) e togliere il coperchio (2)

- Svitare i dadi (3) e togliere il filtro (4).

La polvere sulla superficie del filtro può essere eliminata battendo un angolo del filtro contro una superficie rigida. Per eliminare lo sporco nella retina, aprite il filtro a metà e spazzolateci della benzina oppure soffiare dall'interno.

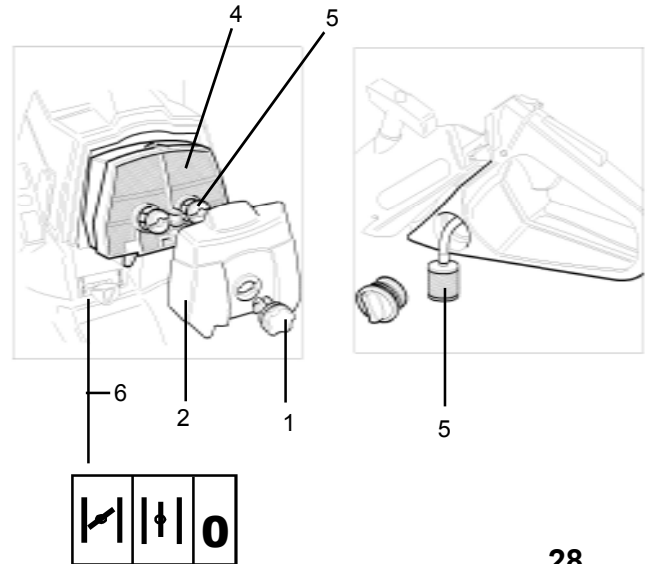
Montare in senso inverso allo smontaggio.

FILTRO DEL CARBURANTE (5)

Svuotare il serbatoio

Estrarre il filtro (5) servendosi di un gancio o di una pinza a becchi lunghi.

Sostituire il filtro una volta all'anno.



28

FRENO CATENA - AZIONAMENTO

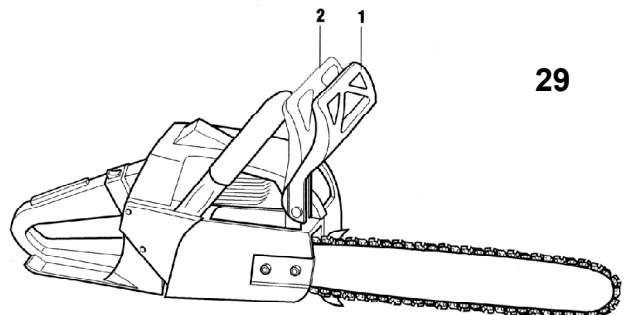
Legenda (fig. 29)

1 - Freno bloccato

2 - Freno sbloccato

INFORMAZIONI

Il freno catena deve essere bloccato solo se il motore gira al minimo, ad eccezione dei casi di reale emergenza.



29

Il freno catena può essere azionato in modo:

- Manuale

esercitare una semplice pressione della mano sulla protezione paramano anteriore per fare scattare il freno.

- Automatico

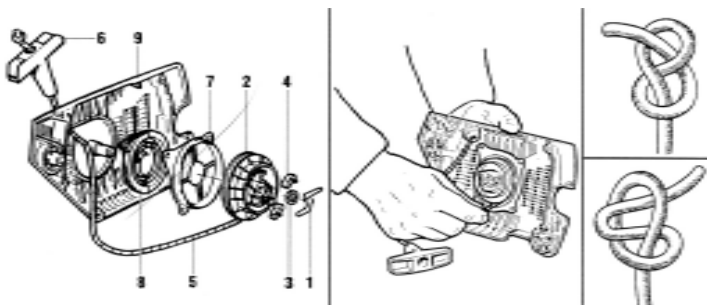
si verifica per inerzia del paramano. In caso di rimbalzo della motosega la massa inerziale del paramano determina lo scatto del freno. Questo avviene anche se la mano sinistra dell'operatore non si trova dietro il paramano (caso di taglio di abbattimento).

Non manomettere il dispositivo frenante, ciò pregiudicherebbe il suo funzionamento e di conseguenza la sicurezza dell'operatore.

Il freno catena è soggetto a usura. Questo richiede una permanente manutenzione ed assistenza da parte di personale qualificato (centri assistenza IBEA).

DISPOSITIVO D'AVVIAMENTO

Fune - sostituzione (fig. 30)



30

- Togliere le quattro viti di fissaggio carter ventilatore.

- Con un cacciavite togliere la molletta (1) poi togliere la rondella (3) e il cagnolo (4), quindi sfilare il tamburo (2).

- Infilare la nuova fune (5), diam. 3,5x960 mm, fissarla al tamburo (2) facendo un semplice nodo, attraversare il carter (9) e l'impugnatura (6) e fare un nodo del tipo indicato in figura.

- Rimontare facendo passare la fune nell'incavo della puleggia e farla ruotare per 7 giri in senso orario.

Sbloccando lentamente la fune questa si avvolgerà completamente sulla puleggia, sotto l'azione della molla che è stata appena caricata.

Se la molla è stata correttamente caricata, l'impugnatura deve essere ben tirata.

Se non lo è, caricare ancora la molla facendo fare un giro supplementare alla puleggia.

Quando la fune è completamente avvolta, la puleggia deve ruotare di mezzo giro. Se questo non avviene, bloccare il tamburo e svolgere la fune di un giro.

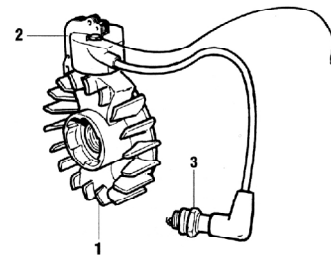
Molla - sostituzione (fig. 30)

- Dopo aver smontato il tamburo togliere la protezione della molla (7), poi togliere la molla (8) dal suo alloggiamento che si trova nel carter (9). Sostituire la molla dopo averla ingrassata, rimettendo la sua protezione e la puleggia in sede, seguendo le istruzioni come precedentemente detto.

SISTEMA DI ACCENSIONE (fig. 31)

Il sistema di accensione è elettronico e comprende:

1 - Volano magnetico - 2 - Bobina - 3 - Candela



31

La bobina, situata all'esterno del volano è fissata con tre viti ad una distanza di 0,3 mm dal volano (misurata a livello dei magneti).

La distanza tra gli elettrodi della candela deve essere di 0,5 mm.

Per un buon funzionamento occorre pulire e controllare la candela almeno una volta alla settimana. Le candele dei motori a due tempi hanno una durata relativamente breve, occorre cambiarle una volta al mese.

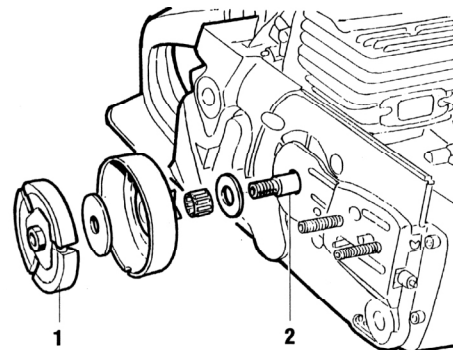
Utilizzare candele originali **IBEA tipo: AX80**.

INFORMAZIONI

Per controllare l'accensione senza smontare il volano occorre: togliere la candela e assicurarsi che vi sia un buon contatto tra la candela smontata e il corpo del motore. Poi tirare l'impugnatura d'avviamento.

FRIZIONE - MONTAGGIO (fig. 32)

Il centro della frizione (1) si avvita direttamente sull'albero motore (2) con filettatura sinistrali, dopo aver bloccato il pistone.



32

PIGNONE DI TRASCINAMENTO (fig. 33)

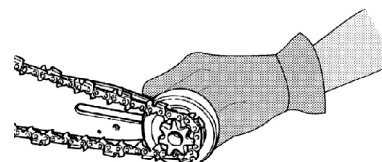
Il pignone di trascinamento non richiede alcuna manutenzione particolare, tuttavia controllare periodicamente che non sia usurato, perchè la catena non sarebbe trascinata correttamente e si riduce la durata.

INFORMAZIONI

Ogni due catene nuove occorre sostituire il pignone.

Usare i guanti e controllare che il pignone si trovi in posizione di STOP.

La catena deve scorrere sulla barra con dolcezza. Non far mai lavorare una catena nuova su una ruota usurata e viceversa.

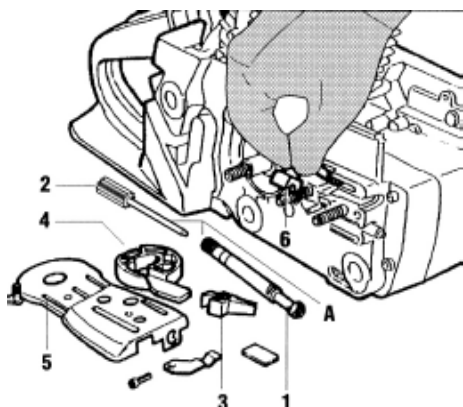


33

POMPA OLIO

Legenda 8fig. 34)

- A - Pompa olio
 1 - Corpo pompa
 2 - Ingranaggio pompa con stelo
 3 - Pozzetto pompa
 4 - Coperchietto pompa
 5 - Lamierino
 6 - Pescante olio



34

La pompa dell'olio (A), situata nel carter motore, assicura automaticamente la lubrificazione della catena senza richiedere particolare manutenzione, purché non venga utilizzato dell'olio di recupero.

Agendo sul taglio cacciavite praticato sul corpo pompa si può regolare la portata dell'olio.

Le dimensioni della pompa e del serbatoio sono state calcolate affinché l'olio non possa mai essere terminato prima del carburante.

INFORMAZIONI

Ad ogni ricarica del carburante riempire sempre il serbatoio dell'olio di lubrificazione.

FILTRO OLIO (fig. 34)

Il filtro dell'olio si trova all'estremità del tubo di aspirazione e può essere tolto per la pulizia o la sostituzione agendo come segue:

- smontare la frizione (vedi fig.32.);
- smontare il lamierino togliendo le due viti;
- togliere il coperchietto pompa (4);
- togliere il pozzetto pompa (3) e la pompa olio (A);
- togliere il pescante olio (6) dalla sua sede alla cui estremità si trova il filo olio.

MOTORE - MANUTENZIONE (fig. 35)

Il motore è regolato e collaudato al banco in fabbrica. Durante le prime 10-15 ore di funzionamento la motosega non deve mai lavorare sotto sforzo per lunghi periodi.

ATTENZIONE

Tenere pulite le prese e le condutture dell'aria, i filtri dell'aria. Controllare che la catena sia ben affilata.

MOTORE

Regolarmente, onde evitare surriscaldamenti al motore, rimuovere polvere e sporco dalle feritoie, dal coperchio cilindro e dalle alette del cilindro utilizzando pennello o aria compressa.

BARRA - MANUTENZIONE (fig. 36)

Le barre con la ruota di rinvio all'estremità devono essere lubrificate ad ogni ricarica di carburante.

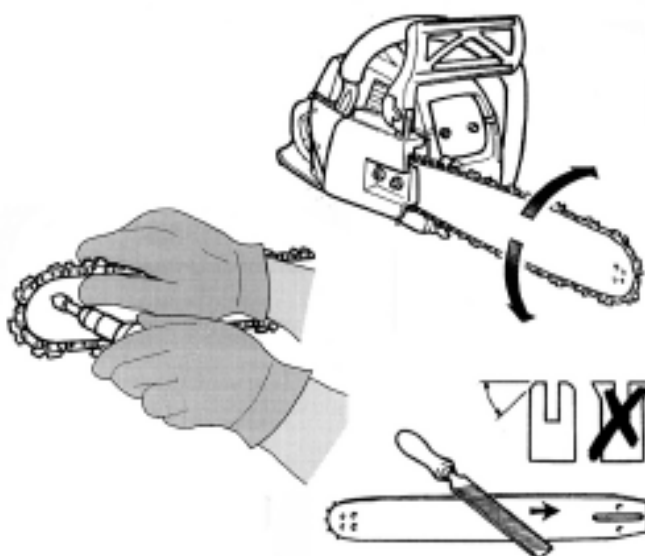
Utilizzare una siringa per lubrificazione e olio SAE 140 o grasso **IBEA tipo "ANTI GOCCIA"**.

Inoltre la ruota di rinvio deve essere immersa in olio dopo ciascuna giornata di lavoro e restarvi per tutta la notte. Girare giornalmente la barra affinché questa si usuri in modo uniforme.

Pulire i fori e i canali di lubrificazione.

Non utilizzare barre troppo usurate perché potrebbero danneggiare una catena nuova.

Quando le maglie di guida toccano il fondo del canale della barra occorre sostituire la barra.

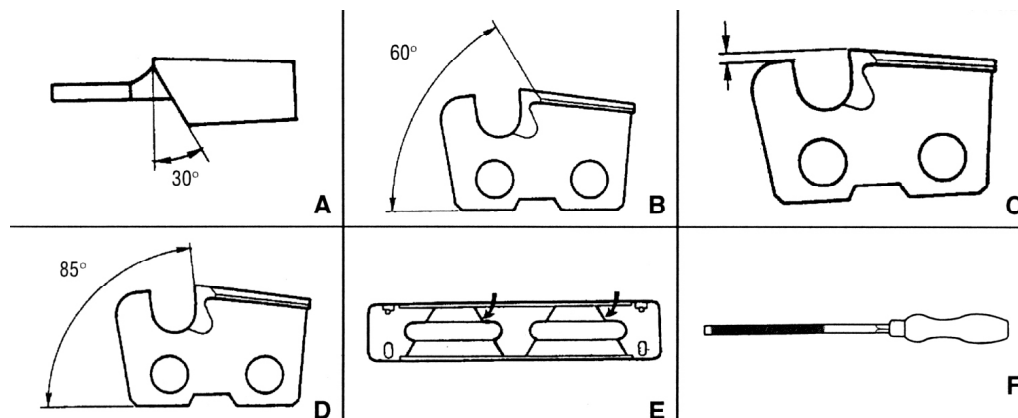


36

CATENA - AFFILATURA E MANUTENZIONE (fig. 37)

Legenda

- A - Angolo di affilatura
 B - Angolo di taglio verticale
 C - 0,65 mm (0,75 mm per legno tenero)
 D - Angolo d'attacco
 E - Indice di angolatura
 F - diam. 7/32" (5.5 mm) per catene passo 3/8"
 diam. 3/16" (4.8 mm) per catene passo 0,325"



37

Quando la catena non è affilata occorre uno sforzo fisico maggiore e il taglio è insoddisfacente.

I denti della catena sono affilati con un angolo di 30°, adatto ai tipi più comuni di legno.

Tale angolo deve essere mantenuto fino alla completa usura della catena.

Mantenere sempre la lima perpendicolare ai denti e limare in una sola direzione.

Dopo avere affilato tutti i denti controllare e regolare la profondità di taglio.

Le catene nuove sono regolate per una profondità di taglio di 0,65 mm che può essere aumentata fino a 0,75 mm per tagliare legno tenero.

Se occorre sostituire un dente, il dente nuovo deve essere affilato alla stessa lunghezza degli altri denti.

RIMESSAGGIO

Seguire tutte le norme di manutenzione precedentemente descritte.

Pulire perfettamente la motosega e ingrassare le parti metalliche.

Svuotare il serbatoio carburante e fate funzionare il motore sino ad esaurimento del carburante residuo. Conservate il decespugliatore in ambiente asciutto.

Togliere la candela, versare un pò d'olio nel cilindro, ruotare l'albero motore alcune volte tramite l'avviamento per distribuire l'olio, rimontare la candela.

ATTENZIONE: tutte le operazioni di manutenzione non riportate sul presente manuale devono essere effettuate da una officina autorizzata.

CERTIFICATO DI GARANZIA

Questa macchina è stata concepita e realizzata attraverso le più moderne tecniche produttive; la Ditta costruttrice garantisce i propri prodotti per un periodo di 24 mesi dalla data di acquisto ad eccezione dei prodotti per servizio professionale continuo, adibiti a lavori per conto terzi, per i quali la garanzia è di 12 mesi dalla data di acquisto.

CONDIZIONI DI GARANZIA

1) La garanzia viene riconosciuta a partire dalla data di acquisto. La Ditta costruttrice sostituisce gratuitamente le parti difettose nel materiale, nelle lavorazioni, nella produzione. La garanzia non contempla la sostituzione della macchina.

2) Il personale tecnico interverrà nei limiti di tempo concessi da esigenze organizzative e in ogni caso il più presto possibile, e l'eventuale ritardo non potrà determinare richieste di risarcimento dei danni né prolungamento del periodo di garanzia.

3) Per richiedere l'assistenza in garanzia è necessario esibire al personale autorizzato il certificato di garanzia timbrato dal rivenditore, compilato in tutte le sue parti e corredato di fattura d'acquisto o scontrino fiscale o altro documento reso fiscalmente obbligatorio comprovante la data di acquisto.

4) La garanzia decade in caso di:

- assenza palese di manutenzione
- Utilizzo non corretto del prodotto o manomissione
- Utilizzo dei lubrificanti o combustibili non adatti
- Utilizzo di parti di ricambio o accessori non originali.
- Interventi effettuati da personale non autorizzato

5) La Ditta costruttrice esclude dalla garanzia le parti soggette ad un normale logorio di funzionamento: attrezzi di taglio, guarnizioni, candela, corda avviamento, dispositivi di sicurezza a taglio o a frizione, filtri ecc.

6) Eventuali danni causati durante il trasporto, devono essere immediatamente segnalati al trasportatore pena il decadere della garanzia.


7) Se guasti o rotture dovessero accadere nel periodo di garanzia o dopo di esso il cliente non ha diritto di sospendere il pagamento né ad alcuno sconto sul prezzo.

8) La ditta costruttrice non risponde di eventuali danni diretti od indiretti, causati a persone o cose da guasti della macchina o conseguenti alla forzata sospensione prolungata nell'uso della stessa.

MOD.	5 000	5 500	6 000
S.N. n.°	ACQUISTATO DAL SIG.		RIVENDITORE:

INDEX

- Chain saw components.....	17	- Engine - starting.....	24
- Symbol interpretation.....	18	- Carburetor - adjustments.....	25
- Chain saw specifications.	18	- Chain brake.....	25
- Safety precautions.....	19	- Starter system.....	26
- General directions.....	20	- Ignition system.....	26
- Work clothes and accessories.....	20	- Clutch - assembly.....	26
- Chain saw transport.....	20	- Drive pinion.....	26
- Start-up.....	20	- Oil pump.....	27
- Danger warning kickback.....	21	- Oil filter.....	27
- Cutting techniques.....	21	- Engine - maintenance.....	27
- Maintenance and repairs.....	23	- Bar - maintenance.....	27
- Bar and chain - installation.....	23	- Chain - maintenance.....	27
- Mix and chain oil fueling.....	23	- Storage-warranty certificate.....	28




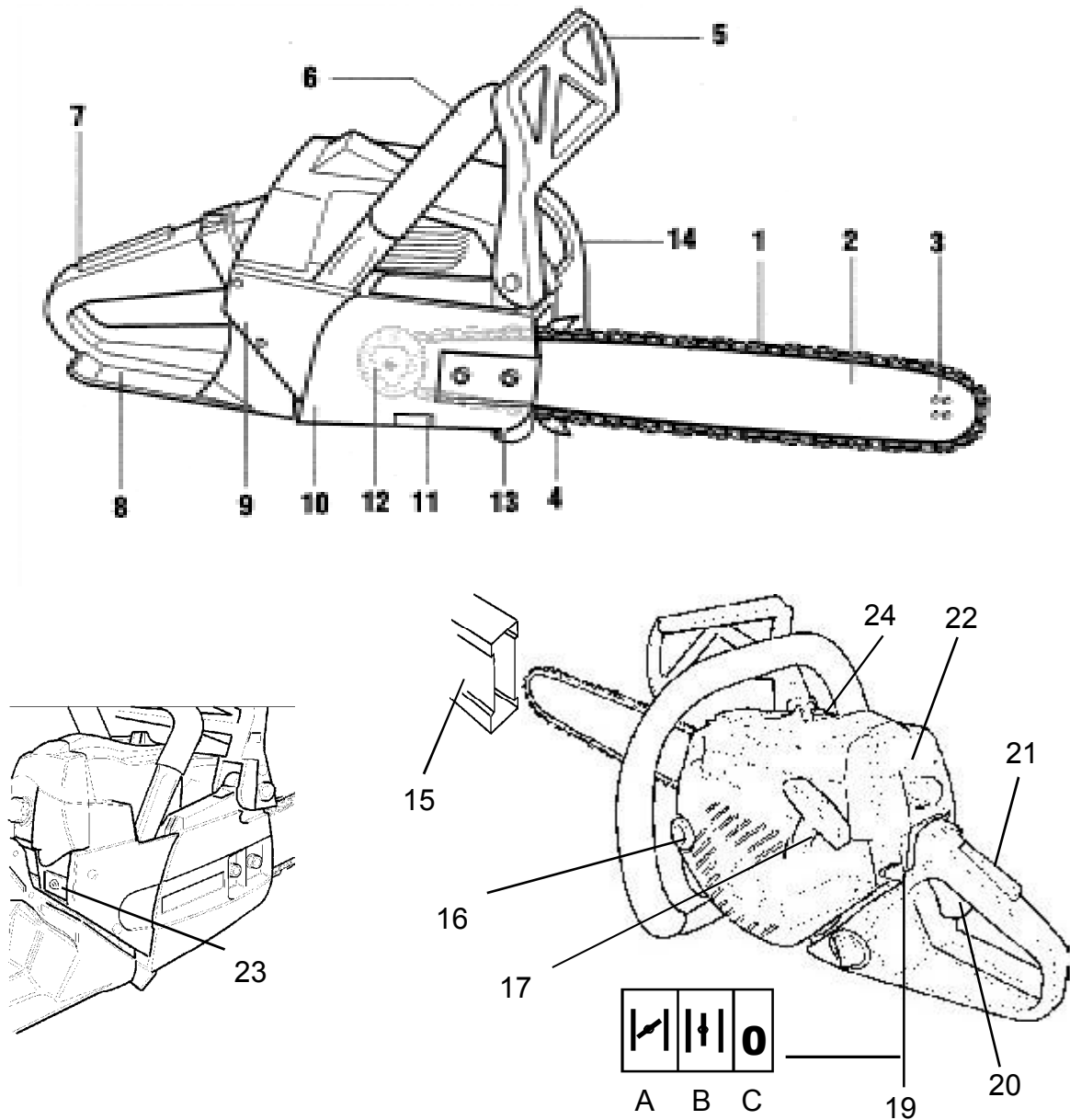
WARNING!!!

RISK OF DAMAGING HEARING

IN NORMAL CONDITIONS OF USE, THIS MACHINE MAY INVOLVE A DAILY LEVEL OF PERSONAL EXPOSURE TO NOISE FOR THE OPERATOR EQUAL TO OR GREATER THAN

85 dB(A)





CHAIN SAW COMPONENTS (fig 1.)

- | | |
|-----------------------------------|---------------------------------|
| 1. Chain | 15. Chain guard |
| 2. Bar | 16. Oil tank cap |
| 3. Bar head | 17. Starter grip |
| 4. Hook | 18. Fuel tank cap |
| 5. Chain brake lever | 19. Ignition switch and STARTER |
| 6. Front handle | A = STARTER position |
| 7. Rear handle / throttle control | B = ENGINE RUNNING position |
| 8. Rear handle guard | C = STOP position |
| 9. Cover | 20. Throttle lever |
| 10. Bar / chain cover | 21. Safety lever |
| 11. Serial number plate | 22. Air filter cover |
| 12. Chain brake | 23. Primer (air purge) |
| 13. Chain dumper support | 24. Decompression valve |
| 14. Muffler | |

SYMBOL INTERPRETATION

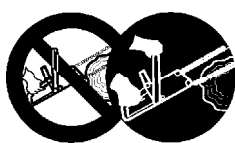

Warning, danger and caution



Read operator's instruction book before operating this chain saw



Wear safety head, eye and ear protection



Use the chain saw with both hands



Warning! Kickback it's danger

SPECIFICATIONS

MODEL	IB 5000	IB 5500	IB 6000
DISPLACEMENT cm ³	51	56	62
POWER Kw / CV	2.7 / 3.8	3.0 / 4.1	3.4 / 4.6
IDLERRPM	2950 giri/min.	2950 giri/min.	2950 giri/min.
MAXIMUM RPM ALLOWED	12.600 giri/min.	12.600 giri/min.	12.600 giri/min.
CARBURETOR	DIAPHRAGM TYPE WALBRO "PRIMER TYPE"		
IGNITION	DIGITAL		
FUEL TANK CAPACITY	0.697 lt.	0.697 lt.	0.690 lt.
OIL TANK CAPACITY	0.318 LT.	0.318 LT.	0.312 LT.
LUBRIFICATION OIL SYSTEM	WITH FLOW SCREW ADJUSTMENT		
DIMENSIONS (L X W X H mm.)	400 X 240 X 265	400 X 240 X 265	400 X 258 X 268
WEIGHT (only engine) KG.	6.02	6.02	6.10
BAR LENGTH	40 , 45 , e 50 cm.		
CHAIN TYPE	.325" e 3/8"		

SAFETY PRECAUTIONS

1-Read and understand this manual before operating this unit. Follow all warnings and safety instructions. Save this manual for future reference.

2 - Non observance of the following safety precautions could cause possible injury or even a fatal accident.

3 - Follow the local regulations and the safety regulations enacted by the professional associations in your country.

4 - Only loan your machine to expert users who are completely familiar with the machine operation and correct use. Give other users the manual with operating instructions, which they should read before using the machine.

5. Never operate a chain saw when you are fatigued, ill, or upset, or under the influence of medication that may make you drowsy, or if you are under the influence of alcohol or drugs.

6. Use safety footwear, snug fitting clothing and eye, hearing and head protection devices. Safety pants are recommended.

7. Always use caution when handling fuel. Wipe up all spills and then move the chain saw at least 3m. from the fueling point before starting the engine

8. Eliminate all sources of sparks or flame (ie. smoking, open flames, or work that can cause sparks) in the areas where fuel is mixed, poured, or stored.

9. Do not smoke while handling fuel or while operating the chain saw.

10. Do not allow other persons to be near the chain saw when starting or cutting. Keep bystanders and animals out of the work area. Children, pets and bystanders should be a minimum of 10 m. away when you start or operate the chain saw.

11. Never start cutting until you have a clear work area, secure footing, and a planned retreat path from the falling tree.

12. Always hold the chain saw firmly with both hands when the engine is running. Use a firm grip with thumb and fingers encircling the chain saw handles.

13. Keep all parts of your body away from the chain saw when the engine is running.

14. Before you start the engine, make sure the saw chain is not contacting anything.

Always carry the chain saw with the engine stopped, the guide bar and saw chain to the rear, and the muffler away from your body.

15. Always inspect the chain saw before each use for worn, loose, or damaged parts. Never operate a chain saw that is damaged, improperly adjusted, or is not completely and securely assembled. Be sure that the saw chain stops moving when the throttle control trigger is released.

16. All chain saw service, other than the items listed in the Owner's manual, should be performed by competent chain saw service personnel. (e.g., if improper tools are used to remove the flywheel, or if an improper tool is used to hold the flywheel in order to remove the clutch, structural damage to the flywheel could occur which could subsequently cause the flywheel to disintegrate).

17. Always shut off the engine before setting it down.

18. Use extreme caution when cutting small size brush and saplings because slender material may catch the saw chain

and be whipped toward you or pull you off balance.

19. When cutting a limb that is under tension, be alert for spring back so that you will not be struck when the tension in the wood fibers is released.

20. Never cut in high wind, bad weather, when visibility is poor or in a very high or low temperatures. Always check the tree for dead branches which could fall during the felling operation.

21. Keep the handles dry, clean and free of oil or fuel mixture.

22. Operate the chain saw only in well ventilated areas. Never start or run the engine inside a closed room or building. Exhaust fumes contain dangerous carbon monoxide.

23. Do not operate the chain saw in a tree unless specially trained to do so.

24. Guard against kickback. Kickback is the upward motion of the guide bar which occurs when the saw chain at the nose of the guide bar contacts an object. Kickback can lead to dangerous loss of control of the chain saw.

25. When transporting your chain saw, make sure the appropriate guide bar scabbard is in place.

KICKBACK SAFETY PRECAUTIONS FOR CHAIN SAW USERS



WARNING

- Kickback may occur when the nose or tip of the guide bar touches an object, or when the wood closes in and pinches the saw chain in the cut. Tip contact in some cases may cause a lightning fast reverse reaction, kicking the guide bar up and back towards the operator. Pinching the saw chain along the top of the guide bar may push the guide bar rapidly back towards the operator. Either of these reactions may cause you to lose control of the saw which could result in serious personal injury.

- Do not rely exclusively on the safety devices built into your saw. As a chain saw user you should take several steps to keep cutting jobs free from accident or injury.

(1) With a basic understanding of kickback you can reduce or eliminate the element of surprise. Sudden surprise contributes to accidents.

(2) Keep a good grip on the saw with both handles, the right hand on the rear handle, and the left hand on the front handle, when the engine is running. Use a firm grip with thumbs and fingers encircling the chain saw handles. A firm grip will help you reduce kickback and maintain control of the saw.

(3) Make certain that the area in which you are cutting is free from obstructions. Do not let the nose of the guide bar contact a log, branch, or any other obstruction which could be hit while you are operating the saw.

(4) Cut at high engine speeds.

(5) Do not overreach or cut above shoulder height.

(6) Follow manufacturers sharpening and maintenance instructions for saw chain.

(7) Only use replacement bars and chains specified by the manufacturer or the equivalent.

GENERAL DIRECTIONS

The rules applying to tree felling with an axe or a hand saw also apply to cutting by chain saw. However, faster working rates and high chain speed make it vital to respect additional safety rules.

Comply with the safety standards issued by professional associations, do not use differently than prescribed.

Never work isolated; stay within earshot to summon help in case of emergency.

When not used, the chain saw should be stored in such a way that it is not likely to cause any danger or be used by unauthorized persons.

WORK CLOTHES AND ACCESSORIES

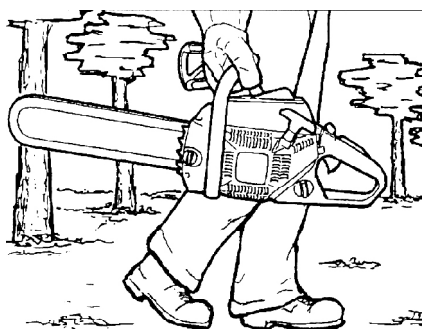
- use protection helmets with visors;
- use safety gloves;
- wear tight-fitting clothes with anti-cutting protection;
- use safety shoes with anti-skid soles and steel-reinforced toes;
- use ear protection.

The above-mentioned items should be in compliance with the accident-prevention standards in force in your country.

WARNING: Do not wear garments or accessories which might get caught in plants or brushwood.

CHAIN SAW TRANSPORT fig.4

Do not transport the chain saw while the engine is running. The chain saw should always be transported after removing the chain or suitably protecting the chain with the special blade cover, and by holding the machine turned backwards. In the event of transport on vehicles, make sure that the chain saw is not likely to be overturned which would cause fuel spills.



4

START-UP

Before starting the chain saw make sure that jobsite safety conditions are complied with.

Check: good assembly of the guide bar and the tension of the chain.

good operation of:

- the brake;
- the stop switch;
- the throttle trigger. Make sure that the handles are clean and dry.

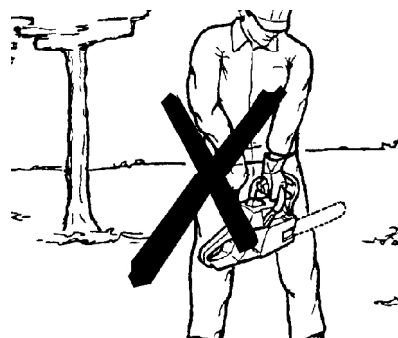
Do not leave any fuel drums or the chain saw wherever there may be a risk of fires.

Bear in mind that sealed empty fuel drums will contain explosive fumes.

Do not start a hanging chain saw (fig. 6).

WARNING
After releasing the accelerator trigger, the chain will continue to turn for a short while (free wheel effect).

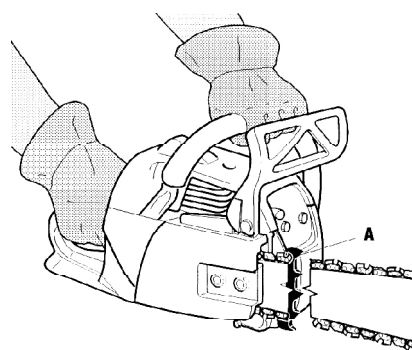
Do not start the chain saw without its safety guards.



6

OPERATING INSTRUCTIONS

During work take the chain saw with both hands and hold it tight so that no body parts are likely to make contact to the cutting chain or the silencer (fig. 7).



7

Your working position must always be safe and steady. Firmly place the hook (A fig. 7) in the trunk before cutting. Only withdraw the chain saw from the cut while the chain is running; anyone working without a hook might be pulled in!

Do not work the chain saw when the acceleration trigger is in its semiacceleration position as this will not allow correct adjustment.

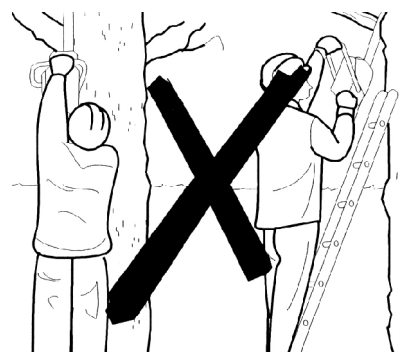
Work calmly and thoughtfully under satisfactory visibility and lighting conditions.

Do not cut near electric cables or water piping, inform the relevant public utility companies before-hand.

If tensioned branches or trunks are cut, be careful not to be caught unawares by the sudden release of their tension.

Only use the chain saw to cut wood and prevent the chain from hitting foreign objects (stones, glass, metal parts etc.) which might be projected and damage the chain or cause chain saw kick-back.

It is forbidden to work on ladders, branches or from other unsteady situations.



8

Do not work with the chain saw raised above your head; do not cut using one hand only (fig. 8).

Do not use the chain saw to remove roots or other objects. Regularly check the slow running setting in order to leave a suitable safety margin between slow running and chain movement start. Have your chain saw checked by any IBEA after-sales service center.

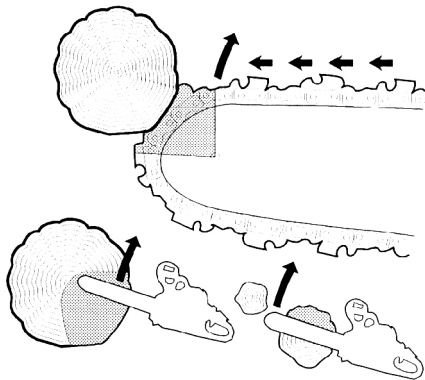
Be very careful on ground made slippery by frost or rain; the operator should always stand above or beside the trunk to be cut down.

DANGER WARNINGS (Kick-back)

This is one of the most dangerous events which may happen during work: a kick-back causes the chain saw to be catapulted towards the operator.

This may happen when the chain (in the upper quarter of the bar head) unintentionally hits a solid object.

This risk occurs during branch cutting, when another branch is unintentionally touched (fig. 9)



9

To prevent this risk, thoughtfully and calmly proceed as follows:

- firmly hold the chain saw with both hands and cut at full speed;
- watch the bar head;
- do not cut using the bar head and do not cut more than one branch at a time;
- the working angle should not be too big; do not work by keeping the chain saw high up above your shoulders;
- in order to perform dive cutting you need to be an expert in this technique;- mind the trunk position and any forces which might cause the slot to close in on the chain;
- make sure that the working chain is sharp and stretched.
- The IBEA company has taken special care with the chain brake which will decrease under certain conditions the risk of injuries from a kick-back, when this cannot be prevented.

Recoil (impact)

This will happen during cutting with the bar upper track (backhand cutting), if the chain hits a solid object in the trunk. Also in this case, the chain saw will rebound against the operator.

Tension applied to the cut

A heavy tensile stress will be applied to the inside of the cut if during cutting with the bar lower track, the chain gets stuck. For this reason, we recommend that the hook be put in place.

CUTTING TECHNIQUES

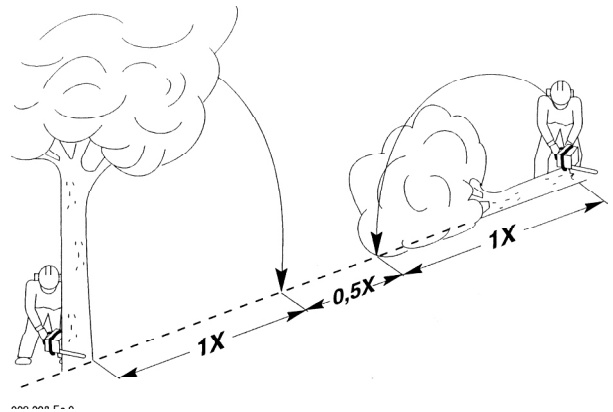
Felling and branch cutting operations should be carried out by skilled workers.

Felling work.

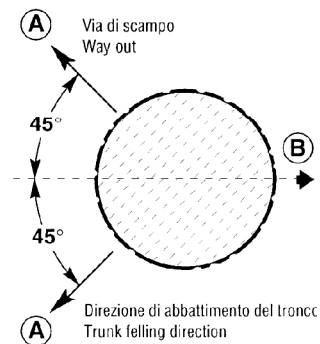
Before starting, check the following.

- No persons must be within the felling work range.

The distance from other groups of felling workers must be at least two times and a half the height of the tree. Calls might not be heard if this distance is not kept (fig. 10).



- Any felling worker must have ways of retreat available (A fig. 11); these shall be in a slanting direction behind the tree falling path (B) and shall have to be kept free from any obstacles.



11

- The work area must be free from branches, shrubs etc.: remove any using a hatchet (fig. 12), stand firmly while working.



12

The following should also be considered:

- tree inclination, branches inclination, wind speed.

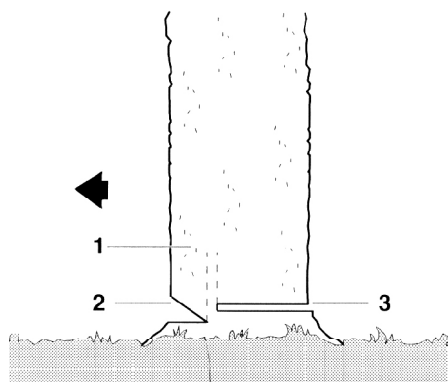
Do not execute felling work in the presence of strong winds.

Cut the ribs of large-sized roots by cutting into them vertically at first, then horizontally (fig. 13).



13

Cut the notch determining the falling direction of the tree. The notch will have to be at right angles to the felling direction, as close as possible to the tree base and shall reach a depth equalling 1/5 of the trunk diameter. The notch opening height shall not however exceed its depth (fig. 14).



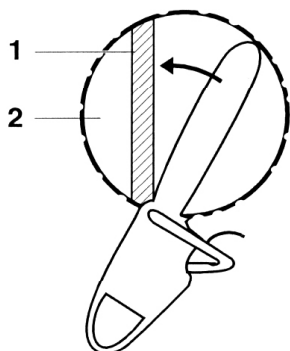
14

After cutting the notch, the felling cut should be made. This should be located above the notch base and it should be perfectly horizontal. An uncut area about 1/10 of the trunk size should be left between the notch bottom and the horizontal cut: this area, called a hinge, allows the tree falling direction to be controlled.

Promptly insert in the felling cut wooden or synthetic material wedges.

Legend (fig. 14-15)

- 1 - Hinge
- 2 - Notch
- 3 - Felling cut



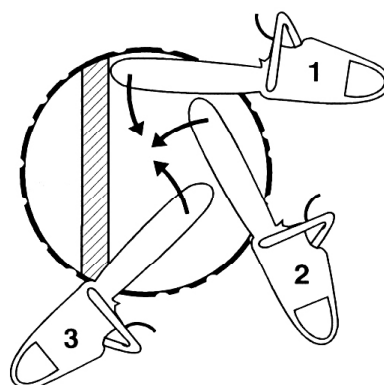
15

Promptly insert in the felling cut wooden or synthetic material wedges.

For small diameter trees, the chain saw will lever on the hook placed right behind the hinge (fig. 15).

For large diameter trees, a cutting progression is required. The first cut shall be made in such a way that the bar head grazes the hinge levering on the hook.

The next cut shall be made without removing the bar, to prevent felling plane offsetting.



16

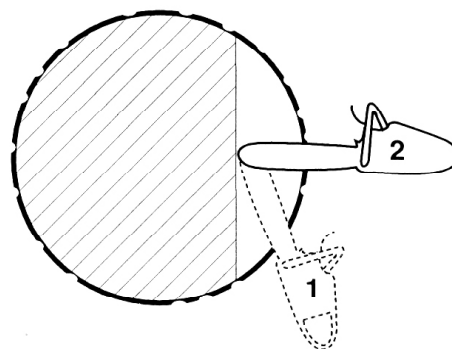
The final cut shall be made by placing the chain saw behind the hinge levering on the hook (fig. 16). In the event of exceptionally large diameter trees, there may be a core left after this cutting progression which may affect the felling direction.

This core should therefore be cut into with a dive cut starting from the bottom of the notch.

In soft broad-leaved species, this cut is used to eliminate any internal tension in the trunk.

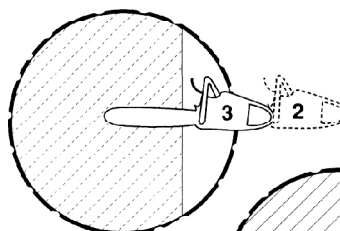
⚠ WARNING: dive cuts should only be performed by experts in this technique.

In the event of dive cutting, an incision is made when the diameter is very large, exceeding two times the bar length. To make the incision, the bar should be slanting rather than vertical with respect to the trunk (fig. 17).

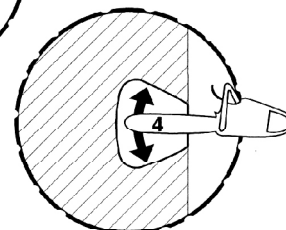


17

Cut with the tip into the trunk to reach a depth equalling two times the bar length, then carry out the incision proper, bearing in mind that there is a kick-back risk (fig. 18 and fig. 19).



18

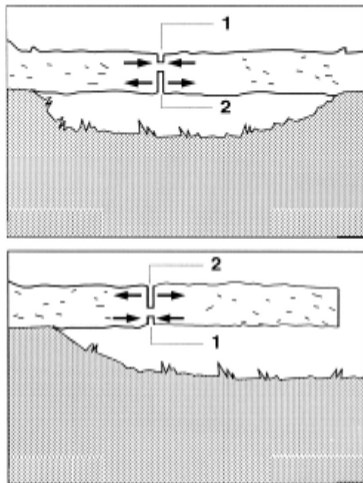


19

! WARNING

Branch cutting involves a high kick-back risk.

Do not cut with the bar head, mind any tensioned branches. In the event of lying trunks or vertical tensioned trunks, cut first into the side under pressure then carry out the sectioning cut in the side under traction to prevent the chain saw from jamming or rebounding (fig. 20 and fig. 21).



20

21

Legend (fig. 20-21)

- 1 - Support cut
- 2 - Sectioning cut
- => <= Pressure side
- <= => Traction side

MAINTENANCE AND REPAIRS

Only carry out the maintenance and repair works described in this manual.

Any other works should be carried out by authorized IBEA service shops.

Spare parts should be original IBEA parts. No modifications are authorized to protect your own safety.

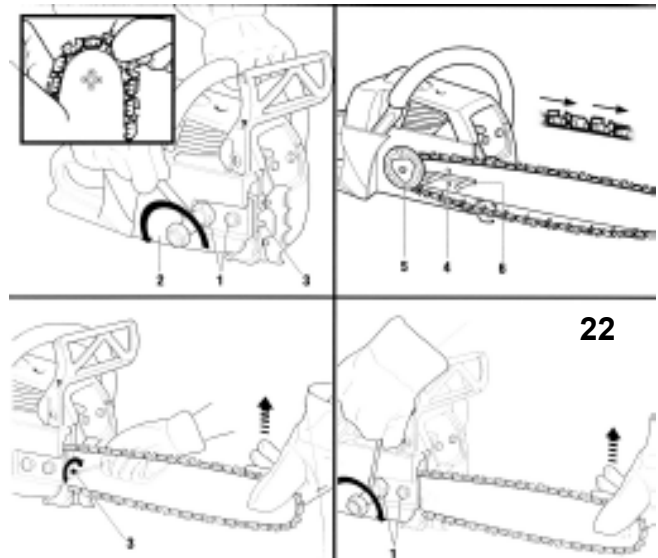
Never adjust the bar and the chain while the engine is running. The chain should always be sharp, tight and well lubricated. When the chain saw can no longer be repaired, return it to an authorized service shop.

BAR AND CHAIN INSTALLATION (fig. 22)

- * Removing the bar cover (2)
- release the chain brake by pulling the protection guard 7 towards the tubular handle;
- unscrew the hex nuts (1) with the special wrench and remove the cover (2).
- * Move the chain tensioner slide towards the rear part by turning the screw (3) counterclockwise.
- * Put on gloves before installing the chain, the bar or before tightening the chain.
- * Position the bar vertically, head up, and install the chain starting from the head.
- * Make sure that the greasing hole (4) is clean.
- * Rest the chain on the chain sprocket (5) and the bar on the stud bolts (6), making sure that the chain teeth located on the bar upper part are turned towards the bar tip.
- * Put the cover (2) back in place and refit the nuts (1) without tightening them.

! WARNING

Carry out installation and tightening operations while the engine is off.



22

CHAIN - TENSION ADJUSTMENT (fig. 22)

- * After installation and if necessary during work, the chain must be retightened.
- * To correctly tension the chain, unscrew nuts (1) and turn the screw (3) clockwise with a screwdriver, while pulling up the bar end with your left hand and making sure the chain sticks to the lower track;
- * While still holding up the bar end, tighten nuts (1) tightly.

! INFORMATION

The chain is properly stretched when it adheres to the lower track and can be smoothly turned clockwise manually.

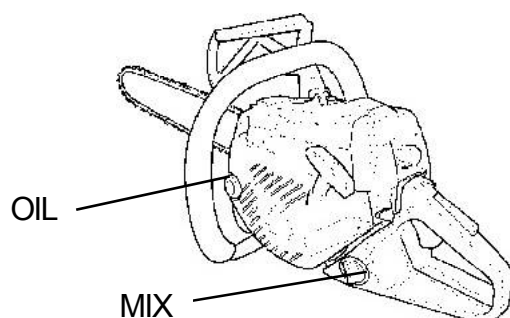
- * Good chain tension and lubrication are key factors to guarantee successful cutting and long saw service life. Use only IBEA cutterbar lubricant.

4.4. CHAIN - RUNNING-IN

Control chain turning at slow speed for about two minutes and make sure that the oil pump works normally. Stop the engine and adjust chain tension. Start the engine and allow the chain to heat up by performing a few cuts using little pressure. Repeat the adjustment until the chain has reached its maximum elongation.

FUEL AND CHAIN LUBE OIL TOP-UPS (fig. 23)

- * Rest the chain saw on flat ground.
- * Have fuel and lube oil drums available with spouts to make pouring easier.
- * Have a fire extinguisher available.

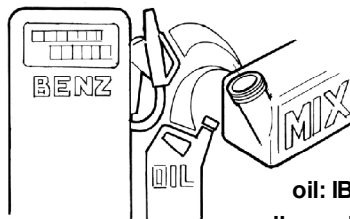


23



WARNING. The machine is equipped with a two stroke engine. Always run the machine with fuel, which is mixed with oil. Only prepare the quantity of fuel for each job. Do not smoke. Refill when the engine is switched off and away from naked flame. Always use a minimum octane number of 90. **Mix fresh gasoline and IBEA oil in the ratio of 50:1 (2%). If the IBEA oil is not available use synthetic or semi synthetic oils in the ratio of 25:1 (4%)**

Fig.A



oil: IBEA 1:50 = 2%
oil: service TC 1:25 = 4%

Important Always shake this fuel mix vigorously each time you use it. Fuel mix properties deteriorate with time we therefore recommend that you only make the quantity of fuel mix you will need for each usage. Do not use fuel mix more than a week old as this could damage the engine. Fill the brushcutter fuel tank only to 3/4 capacity to allow for fuel expansion. Use IBEA fuel additive with unleaded fuel.

FUELING

WARNING: always shut off the engine before refueling. Slowly open the cap of the fuel tank, when filling up with fuel, so that any possible over pressure disappears. Tighten the fuel cap carefully after fuelling. Always move the machine at least 3 m (10Ft) from the fueling area before starting. Before fueling clean the tank cap area carefully, to ensure that no dirt falls into the tank make sure that the fuel is well mixed by shaking the container before fueling.

Chain - lubrication

The bar and chain should be regularly greased to prevent wear.

Oil is automatically distributed according to engine r.p.m. However, the oil pump flow rate can be adjusted.

The oil tank capacity has been calculated so that some oil is left when the fuel tank is empty.

Therefore, when filling up the fuel tank remember to also fill up the lube oil tank. For best results use IBEA cutterbar lubricant.



WARNING

If the oil tank is full and there is no fuel left, there may be an oil pump failure.

The cutting device service life depends on lube oil quality.

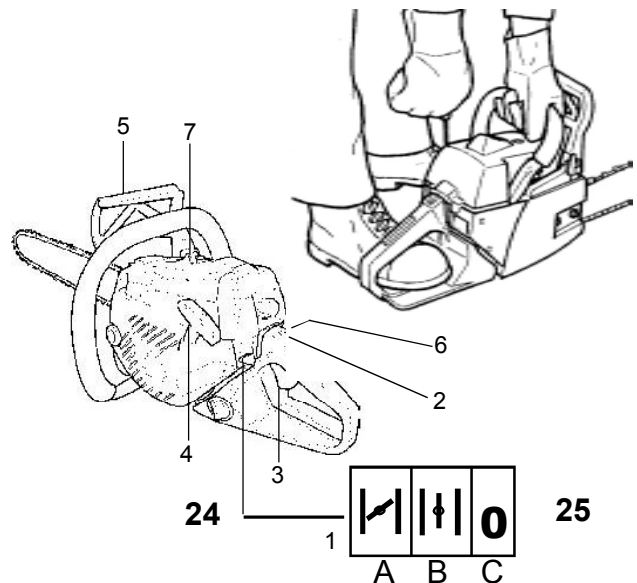
Spent oil should not be used because prolonged and repeated contact with the skin can cause skin cancer besides tainting the environment.

Only use the quality biological oil preferably IBEA "EXTRA OIL" type biodegradable. Made in order to get the best results.

Carefully clean the area around the filler plug before topping up, to prevent foreign matters from entering the tank.

ENGINE - START

Rest the chain saw on the ground, making sure that the cutting does not touch any foreign object. No persons should be within the chain saw work range.



Preparation for start-up (fig. 24)

- Disengage (lock) the chain brake, push the hand guard (5) forward; you will distinctly hear the brake click.
- **Push down the decompression button (7).**

- With a cold engine:

- move the switch (1) to its start position (A)
- push primer bulb (6) repeatedly 5 to 6 times.
- hold the accelerator stop button down (2), pull the lever (1) then release it.
- just pull lever (3) all the way to unlock the brake.

- With a warm engine:

move the switch (3) to its central position (B), then carry out same cold engine start operations.

Start - up

- Place your foot in the rear footpiece (fig. 25).
- Slowly pull the handle (4) (fig. 24), until you are opposed to a considerable resistance, then give a firm and quick tug. Continue until the engine starts chugging.
- Move the switch (1) to its central position and give a few tugs until the engine is started (only with a cold engine).
- Put the handle back to its initial position to allow cable rewinding.



Engine started

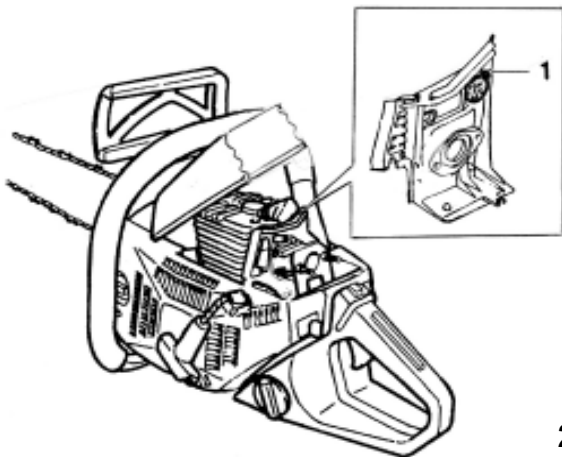
- Once the engine has been started, pull the trigger (3) and release it right afterwards: the engine will be automatically set to slow running.

WARNING: if the motor is not immediately set to slow running the clutch could be damaged.

Before starting to work, release the chain brake by pulling the hand guard (5) towards the handle.

Engine stop

- To stop the engine move the switch (3) to its stop position (C).



26

WINTERTIME WORK (fig. 26)

Legend

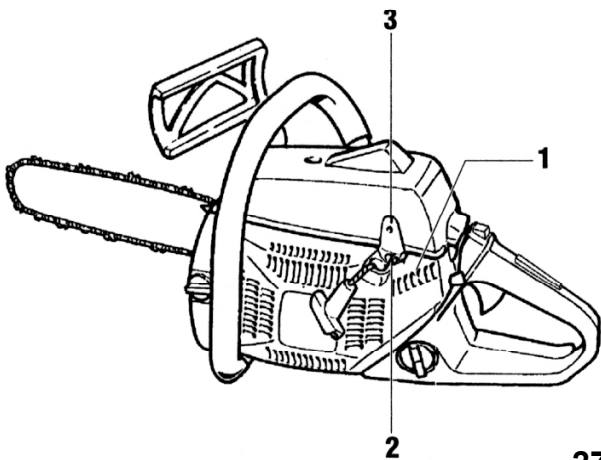
1 - Revolving cover

* Suction air preheating

In the event of temperatures lower than +10°C, cold air may be mixed with hot air coming from the cylinder area to optimize carburettor operation.

- By removing the upper cover and filter, access is obtained to the revolving cover (1):
unscrew the screw and turn the cover so that the opening is free, then tighten the screw.

CARBURATOR - ADJUSTMENT (fig. 27)



27

Legend

1 - Max fuel adjustment screw

2 - Min fuel adjustment screw

3 - Slow running adjustment screw

The carburettor is factory-preset.

Do not overtighten screws (1) and (2) which might cause carburettor damage.

Adjust screw (1) so that the engine can quickly respond to sudden accelerations but works normally at its peak r.p.m.

(Warning. max. allowed R.P.M. 13200)

Adjust screws (2) so that the engine can quickly respond to the accelerator.

Screw (1) must be at least 1+1/8 of a turn from end position and screw (2) must at least 1+1/4 of a turn from position.

The setting may vary with altitude.

INFORMATION

Too lean an adjustment might cause engine seizure.

MAXIMUM R.P.M. allowed 13200.

Before adjusting the carburettor, make sure that the air filter is perfectly clean or the setting may be faulty.

WARNING

Never touch the cylinder end the exhaust pipe (they are hot).

By removing the cover (2), access can be obtained to the AIRFILTER (fig. 28).

Move the switch (6) to the position (0) stop (in order to remove the air filter.

- unscrew the screw (1) and remove the cover (2)

- unscrew the two screws (3) and remove the filter (4).

; this is made up of two parts and contains a shutter valve. Thoroughly wash it with gasoline or petroleum at least once every day.

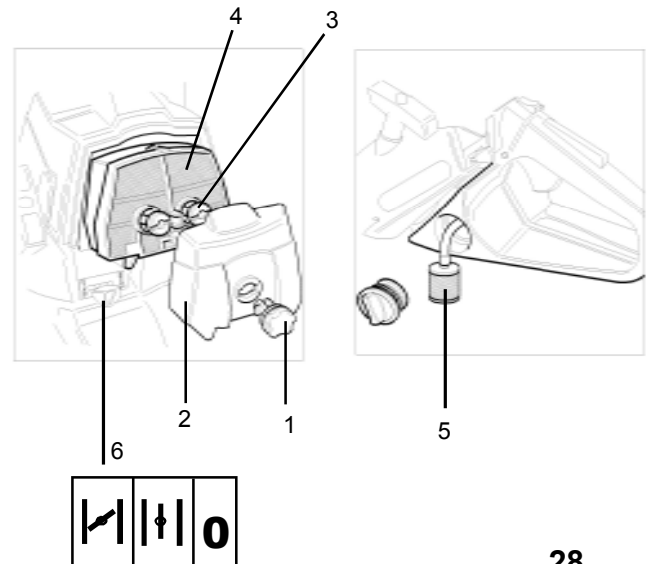
A clogged filter will affect chain saw operation and increase fuel consumption.

FUEL FILTER (5)

To empty the fuel tank

Pull out the filter (5) with a hook wire or long forleps.

Replace the fuel filter at least once a year.



28

CHAIN BRAKE - OPERATION

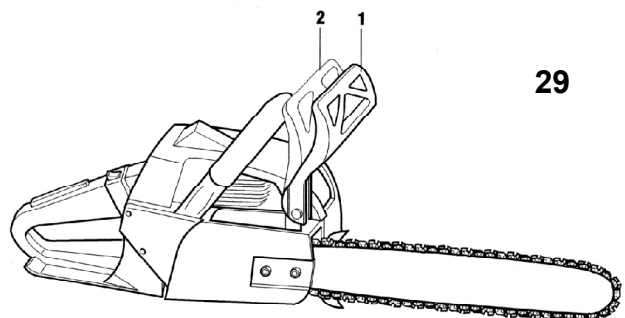
Legend (fig. 29)

1 - Brake locked

2 - Brake released

INFORMATION

The chain brake should only be locked if the engine is running at slow speed, unless there are severe emergencies.



29

The chain brake can be operated in the following modes:

- Manual

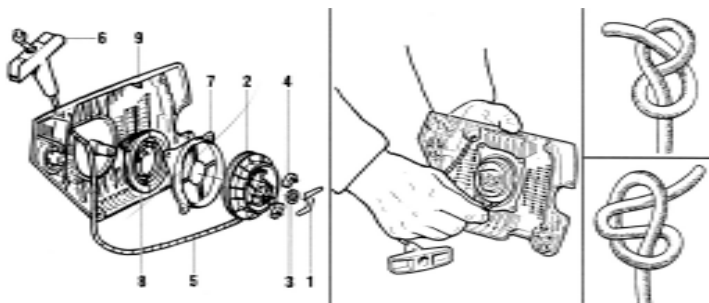
just apply hand pressure on the front hand guard to operate the brake.

Do not tamper with the braking system, this would affect braking efficiency and as a result, operator's safety.

The chain brake is subject to wear. This makes it necessary to submit it to permanent maintenance and servicing by skilled personnel (IBEA service centers).

STARTER SYSTEM

Cable - replacement (fig. 30)



30

- Remove the four guard fastening screws on fan side.
- Using a screwdriver remove the clip (1) the washer (3) and the pawl (4); then remove the drum (2).
- Insert the new cable (5), diam. 3,5x960 mm, fasten it to the drum (2) with an ordinary knot, lead it through the guard (9) and the handle (6) and make a knot of the type shown in the picture.

- Reassemble by leading the cable in the pulley race and making it turn clockwise by 7 turns. By slowly releasing the cable, this will be fully wound on the pulley under the effect of the spring which has just been tensioned.

If the spring has been properly tensioned, the handle will be well stretched.

If it is not, tension the spring harder by letting the pulley complete another turn. When the cable is fully wound, the pulley must continue to turn for another half turn. If this does not happen, lock the drum and unwind the cable by one turn.

Spring - replacement (fig. 30)

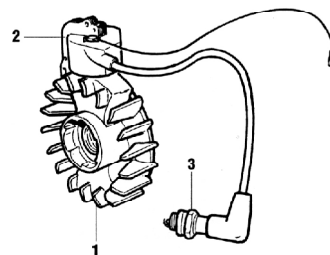
After having removed the drum, remove the spring guard (7), and take the spring (8) out of its seat (9).

Change the spring after having greased it and by putting back in place the spring guard and the pulley following the above instructions.

IGNITION SYSTEM (fig. 31)

The digital ignition system includes

- 1 - Magneto flywheel / 2 - Coil / 3 - Spark plug



31

The coil is located outside the flywheel and is fastened at a distance of 0.3 mm from the flywheel (distance measured from the magnets).

The distance between the plug electrodes must be 0.5 mm. To guarantee smooth operation, the spark plug should be cleaned and checked at least once every week.

Two-stroke engine spark plugs have a relatively short service life: they should therefore be changed once every month.

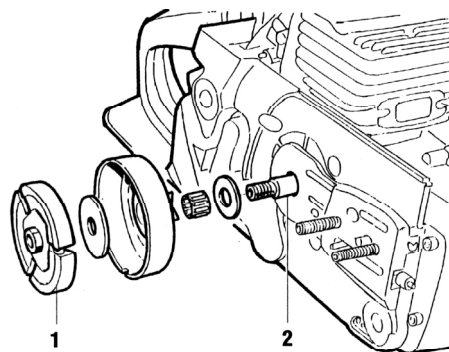
Use IBEA quality spark plug type: AX80.

INFORMATION

Proceed as follows to check ignition without removing the flywheel: remove the spark plug and make sure that there is good contact between the disassembled plug and the engine body.

CLUTCH - INSTALLATION (fig. 32)

The clutch center (1) will screw directly on the driving shaft (2) with the left handed thread, once the piston has been locked.



32

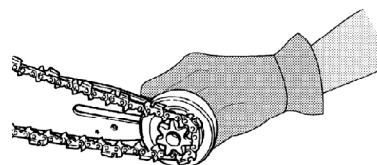
DRIVING PINION (fig. 33)

The driving pinion needs no special maintenance; however, regularly check for wear signs, as wear will cause bad chain driving resulting in decreased service life.

INFORMATION

The pinion should be changed every two new chains. Use gloves and make sure that the button is in its STOP position.

The chain should slide smoothly on the bar. Never use a new chain on a worn sprocket or vice versa.

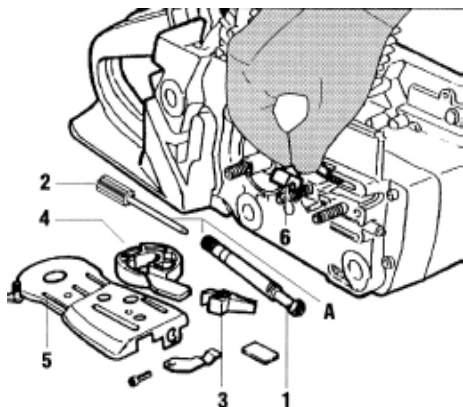


33

OIL PUMP

Legenda (fig. 34)

- A - Oil pump
- 1 - Pump casing
- 2 - Pump gear with stem
- 3 - Pump cover
- 4 - Pump cap
- 5 - Metal sheet
- 6 - Oil suction tube



34

The oil pump (A), located in the engine sump, automatically carries out chain lubrication with no special maintenance requirements unless recycled oil is used. Through the screwdriver slot in the pump casing, oil flow rate can be adjusted. The pump and the tank have been specially sized to prevent oil from running out before fuel.

INFORMATION

At each fuel tank filling also fill up the lube oil tank.

OIL FILTER (fig. 34)

- The oil filter is located at the end of the suction tube and can be removed for cleaning or replacement as follows:
- remove the clutch (see fig.32.);
 - remove the two fastening screws and then the metal sheet;
 - remove the pump cap (4);
 - remove the pump cover (3) and the oil pump (A);
 - remove the oil suction tube (6) from its seat at the end of which the oil filter is mounted.

ENGINE - MAINTENANCE (fig.35)

The engine has been bench tested and preset by the manufacturer. During the first 10-15 work hours, the chain saw should never work under stress for long periods of time.

WARNING

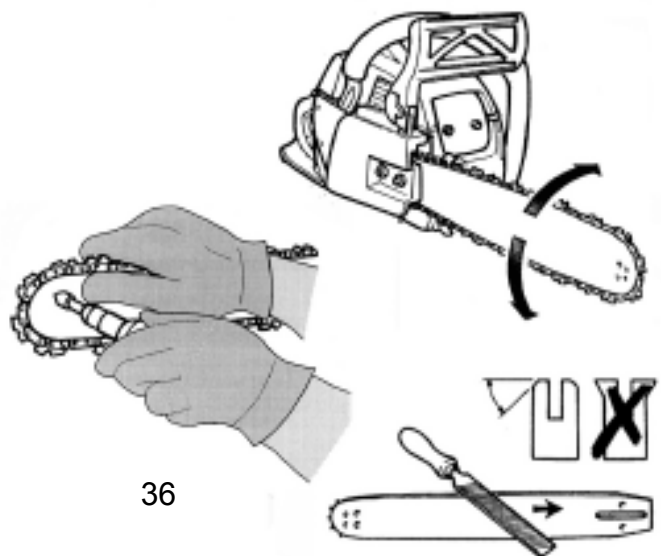
Keep the air intakes, pipes and filters clean. Make sure that the chain is sharp. **ENGINE (IN ORDER TO AVOID HEAVY**

FAILURES)

Regularly: it is important, in order to avoid engine overheating, to remove dust and dirt from slots, from cylinder, cap and fins using a brush or compressed air.

BAR - MAINTENANCE (fig. 36)

The bars with an end driving wheel should be lubricated at each refuelling. Use a grease gun with oil SAE 140 or IBEA grease. The driving wheel should be soaked in oil after each work day and left there throughout the night. Daily turn the bar to obtain even wear. Clean the greasing holes and channels. Do not use worn out bars which could damage a new chain. When the guiding links make contact to the bar track bottom, the bar should be changed.

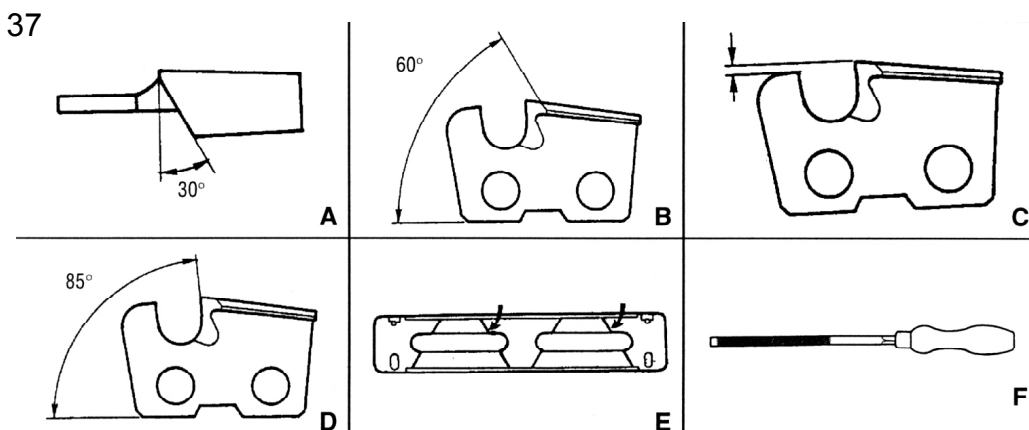


36

CHAIN - SHARPENING AND MAINTENANCE (fig. 37)

Legend

- A - Sharpening angle
- B - Vertical cutting angle
- C - 0,65 mjm (0,75 mm for wood)
- D - Angle of attack
- E - Angle index
- F - diam. 7/32" (5.5 mm) for chain pitch 3/8" diam. 3/16" (4.8 mm) for chain pitch 0,325"



37



If the chain is not sharp, a bigger physical effort is required to obtain low-quality cutting.

The chain teeth are sharpened to a 30° angle which is suitable for the most common wood types.

This angle should be maintained until the chain has become worn out.

Always keep the file at right angles to the teeth and file in one direction.

After having sharpened all the teeth, check and adjust the cutting depth.

New chains are preset for a cutting depth of 0.65 mm which can be increased to 0.75 mm to cut soft wood.

If one tooth needs replacement, the new tooth must be sharpened to the same height as the other teeth.

STORAGE

Follow all the maintenance instructions previously described.

- Clean the chain saw completely and lubricate the metallic parts.

- Empty fuel tank and run engine until dry. Store the chain saw in a dry place.

- Remove the spark plug, put a small amount of oil into the

cylinder rotate the crankshaft several times using the starting in order to distribute the oil, put the spark plug back in.

ATTENTION: all maintenance operations not reported in this manual must be carried out by an authorized service center.

WARRANTY CERTIFICATE

These chain saw have been designed and produced with the most advanced technology. The manufacturer guarantees its products for 24 months from the date of purchase, with the exception of product for continuous professional service, used for third parties witch are guaranteed for 12 months from the date of purchase.

LIMITED WARRANTY

1) Warranty starts on the date of purchase, the manufacturer will supply free of charge any part defective in materials and workmanship. Warranty does not provide for the replacement of the machine.

2) Product failures will be scheduled and repaired according to the normal work flow; any possible delay cannot lead to damages nor to an extension of the warranty period.

3) Claims under warranty will be accepted on submission to your Authorized Service Dealer of the completed and duly stamped. Warranty Certificate together with the original purchase document stating the date of purchase.

4) Warranty fails in case of:

- evident lack of maintenance;
- incorrect use of the machine or tampering;
- use of incorrect fuel and or lubricants;
- use of non-genuine parts;
- repairs made by unauthorized service people.

5) Parts subject to wear and tear such as cutting items, clutch or cutting safety devices filters, clutch etc., are not covered by guarantee.

6) Claims for damages incurred during transportation have to be immediately reported to the carrier: failure to do so will invalidate the warranty.

7) Should any failure occur during or after the warranty period, customer has not the right to interrupt payment nor to a price discount.

8)The manufacturer is not responsible for any direct or indirect damage caused to persons or things by failures of the machine or by a forced suspension in its use.

MOD.	5000		5500		6000	
S.N. n.°	BOUGHT BY MR.:			DEALER:		

INDEX

- Les éléments de la tronçonneuse.....	30	- Démarrage du moteur.....	37
- Explication des symboles.....	31	- Réglage du carburateur.....	38
- Caractéristiques techniques	31	- Frein de chaîne.....	37
- Normes de sécurité.....	32	- Lanceur.....	39
- Avertissements généraux.....	33	- Système d'allumage.....	39
- Tenue et matériel de sécurité.....	33	- Montage de l'embrayage.....	39
- Transport de la tronçonneuse.....	33	- Pignon de chaîne.....	39
- Mise en route.....	33	- Pompe à huile.....	40
- Avertissement de danger (rebond)....	34	- Filtre à huile.....	40
- Techniques de coupe.....	34	- Entretien du moteur.....	40
- Entretien et réparation.....	36	- Entretien du guide.....	40
- Guide et chaîne-montage.....	36	- Entretien de la chaîne.....	40
- Faire le plein de carburant-huile.....	36	- Remissage-certificat de garantie...41	

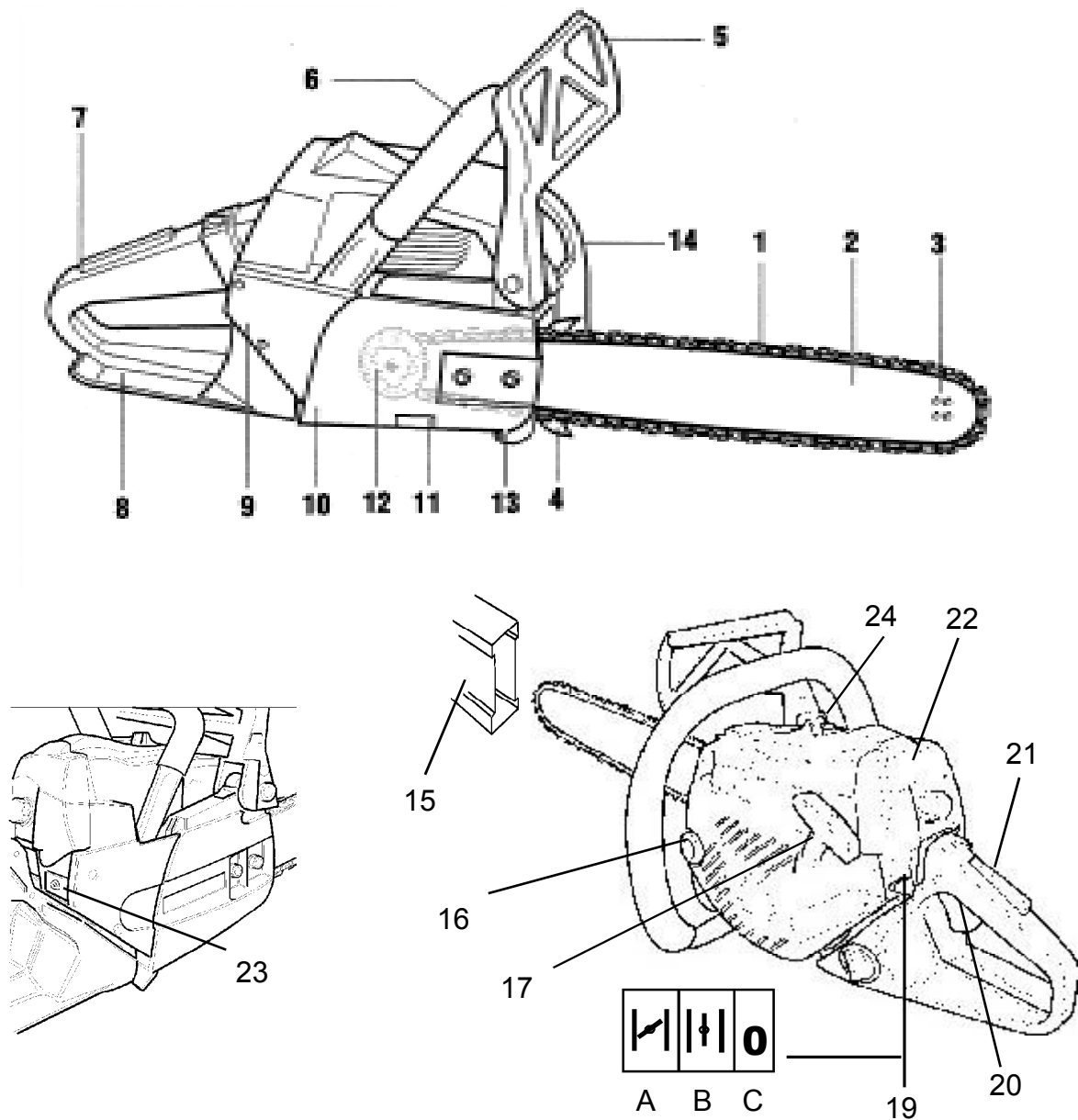


ATTENTION!!!



DANGER D'ATTEINTE A L'OUIE
L'OPERATEUR UTILISANT NORMALMENT CETTE MACHINE PEUTS S'EXPOSER
QUOTIDIENNEMENT A UN BRUIT EGAL OU DEPASSANT

85 dB(A)



TRONCONNEUSE (fig 1.)

- | | |
|--------------------------------------------|---------------------------------------------------------|
| 1. Chaîne | 15. Fourreau |
| 2. Guide | 16. Bouchon de réservoir d'huile |
| 3. Nez du guide | 17. Poignée du lanceur |
| 4. Griffes | 18. Bouchon de réservoir de carburant |
| 5. Commande frein de chaîne | 19. Interrupteur d'arrêt et STARTER |
| 6. Poignée avant | A = STARTER démarrage a froid |
| 7. Poignée arrière / commande accélérateur | B = fonctionnement |
| 8. Protège-main arrière | C = STOP arrêt du moteur |
| 9. Couvercle | 20. Gâchette d'accélérateur |
| 10. Couvercle du frein de chaîne | 21. Blocage de gâchette d'accélérateur |
| 11. Plaquette d'identification | 22. Couvercle du filtre |
| 13. Arrêt de chaîne | 23. "Primer" purgeur (pour purger l'air du carburateur) |
| 14. Silencieux | 24. Soupape de compression |

EXPLICATION DES SYMBOLES



Avertissement, danger et attention



Lire la notice d'utilisation et d'entretien avant d'utiliser cette machine



Vêtir casque, visière et protège oreille.



Utilise la tronçonneuse en se servant des deux mains



Porter une attention particulière aux phénomène de rebond **DANGER**

SPECIFICATIONS

SPECIFICATIONS			
MODELE	5000	5500	6000
CYLINDREE cm ³	51	56	62
PUISSANCE Kw / CV	2.7 / 3.8	3.0 / 4.1	3.4 / 4.6
REGIME DU RALENTI	2.950 giri/min.	2.950 giri/min.	2.950 giri/min.
REGIME MAXIMUM DU MOTEUR	12.600 giri/min.	12.600 giri/min.	12.600 giri/min.
CARBURATEUR	MODELE A MEMBRANE WALBRO "PRIMER TYPE"		
ALLUMAGE		DIGITAL	
CONT. DU RESERVOIR CARBURANT	0.697 lt.	0.697 lt.	0.690 lt.
CONT. DU RESERVOIR D'HUILE	0.318 LT.	0.318 LT.	0.312 LT.
SYSTEME DE LUBRIFICATION	POMPE AUTOMATIQUE AVEC REGLAGE DU DEBIT		
DIMENSIONS (L X W X H mm.)	400 X 240 X 265	400 X 240 X 265	400 X 258 X 268
POIDS (seulement moteur) KG.	6.02	6.02	6.10
LONGEUR DES GUIDES	40 , 45 , e 50 cm.		
MODELE DE CHAINE	.325" e 3/8"		

NORMES DE SECURITE

1- Avant d'utiliser la tronçonneuse, lisez cette notice et assurez-vous que vous la comprenez bien. Observez tous les avertissements et les mesures de sécurité. Conservez cette notice pour vous y référer plus tard.

2 - Ne pas observer les normes de sécurité peut comporter des danger mortels.

3 - Observer les normes du pays concernant la prévention sur les accidents du travail.

4 - Louer ou prêter la tronçonneuse seulement à des personne qui savent l'utiliser. Veuillez vous assurer qu'il en prenne connaissance et qu'il apprenne parfaitement le maniement.

5. Ne jamais utiliser une tronçonneuse lorsqu'on est fatigué, malade, énervé, sous l'influence de médicaments entraînant vertiges ou somnolance, ou encore sous l'influence de l'alcool ou de drogues.

6. Porter des chaussures de sécurité et des vêtements moulants. Porter également des lunettes de protection et un casque de sécurité.

7. Observer les précautions d'usage avec le carburant. Essayez immédiatement l'essence répandue et éloigner le bidon d'essence d'au moins 3 mètres avant de mettre le moteur de la tronçonneuse en marche.

9. Ne tolérer aucune flamme ou source d'étincelle à proximité de l'endroit où est entreposée l'essence et pendant la préparation du mélange ou le remplissage du réservoir. (S'abstenir de fumer, de faire du feu ou d'utiliser un outil produisant des étincelles.) Ne jamais fumer en manipulant l'essence ou en utilisant la tronçonneuse.

10. Ne pas mettre la tronçonneuse en marche à proximité d'autres personnes. Ne pas tolérer la présence d'enfants ou d'animaux sur le lieu de travail. Faire éloigner toute personne ou animal d'au moins 10 mètres avant de mettre en marche et d'utiliser la tronçonneuse.

11. Avant de commencer à tronçonner, dégager le lieu de travail, prévoir une voie de retraite pour le moment où l'arbre va choir et bien se caler les pieds pour assurer sa posture.

12. Lorsque le moteur est en marche, tenir fermement la tronçonneuse à deux mains. Saisir la poignée et le guidon à pleine main.

13. Ne jamais approcher la main ou toute autre partie du corps de la chaîne lorsque le moteur est en marche.

14. Avant de mettre le moteur en marche, vérifier que rien ne touche la chaîne.

Lorsqu'on se déplace avec la tronçonneuse, le moteur doit être arrêté. Porter la tronçonneuse par le guidon avec la chaîne vers l'arrière. Veiller à ne pas se brûler contre le pot d'échappement.

15. Avant de se servir de la tronçonneuse, contrôler l'état de la chaîne (usure, tension, etc.) Ne jamais utiliser une tronçonneuse endommagée, mal réglée, mal remontée ou dépourvue de ses carters de protection. Vérifier que la chaîne s'immobilise lorsque qu'on relâche la gâchette d'accélérateur.

16. Toute intervention d'entretien non décrite dans la présente notice d'instruction doit être confiée à un personnel d'entretien qualifié. (en particulier, toute tentative de démontage du volant ou de l'embrayage sans disposer des outils appropriés risque de fissurer le volant qui pourrait ensuite se désintégrer en marche.)

17. Toujours arrêter le moteur avant de poser la tronçonneuse.

18. Observer la plus grande prudence en coupant les broussailles. Une liane ou un arbrisseau se prenant dans la chaîne risque de faire perdre l'équilibre ou de cingler le visage.

19. Lorsqu'on coupe une branche en flexion, prendre garde à la détente au moment où les fibres porteuses sont sectionnées.

20. Ne coupez jamais si le temps est mauvais, si la visibilité est insuffisante ou si la température est trop basse ou trop élevée. Assurez vous qu'il n'y a pas de branches sèches qui puissent tomber.

21. Maintenir la poignée et le guidon toujours propres et secs; essuyer immédiatement toute trace d'huile, de graisse ou de carburant.

22. La tronçonneuse ne doit être utilisée qu'en plein air ou dans un local bien ventilé. Ne jamais mettre en marche ou laisser tourner le moteur dans un local fermé. Les gaz d'échappement sont dangereux car ils contiennent du monoxyde de carbone.

23. Sans entraînement spécial, s'abstenir d'utiliser la tronçonneuse juché sur un arbre.

24. Prendre garde du rebond, particulièrement dangereux car la tronçonneuse risque d'échapper des mains. On appelle rebond le brusque saut de la tronçonneuse lorsque la chaîne à l'extrémité du guide-chaîne bute contre quelque chose.

25. Pour transporter la tronçonneuse, recouvrir la chaîne de son fourreau.

PRECAUTIONS A OBSERVER POUR EVITER LE REBOND DE LA TRONÇONNEUSE



DANGER

- Le phénomène de rebond de la tronçonneuse se produit lorsque l'extrémité du guide-chaîne heurte quelque chose ou lorsque la coupe se resserre et coince la chaîne. Si le guide-chaîne bute contre un objet, il arrive que la tronçonneuse saute en l'air et se retourne contre l'opérateur. Si la chaîne coince dans la coupe se resserrant vers le haut, la tronçonneuse est brusquement refoulée en arrière vers l'opérateur. Dans les deux cas, la perte de contrôle de l'outil peut résulter en un très grave accident corporel.

(1) Les dispositifs de sécurité dont est équipée la tronçonneuse ne dispensent pas d'observer la plus grande prudence. Pour éviter tout accident ou blessure, observer scrupuleusement les consignes de sécurité ci-après lors de l'emploi de la tronçonneuse.

(2) Tenir fermement la tronçonneuse à deux mains, main droite sur la poignée arrière et main gauche sur le guidon avant avec le pouce à l'opposé des autres doigts pour affermir la prise. Une bonne prise aide à maîtriser la tronçonneuse en cas de rebond.

(3) Avant de commencer à couper, vérifier que la zone à couper est dégagée. Eliminer au préalable toute branche ou tout obstacle sur lequel la chaîne risquerait de buter.

(4) Faire tourner le moteur à vitesse élevée pendant la coupe.

(5) Ne pas travailler en tenant la tronçonneuse à bout de bras ou plus haut que les épaules.

(6) Observer les recommandations du fabricant en matière d'entretien ou d'affûtage de la chaîne.

(7) Comme rechange, n'utiliser que des chaînes et guide-chaînes d'origine ou recommandés par le fabricant.

AVERTISSEMENTS GENERAUX

Les règles pour l'abattage de plantes à la hache ou bien à la scie à la main s'appliquent aussi à la coupe avec une tronçonneuse. Toutefois, le rythme de travail plus rapide et la haute vitesse de la chaîne, exigent l'observation d'autres normes de sécurité.

Se conformer aux normes de prévention des accidents établies par l'association catégorielle professionnelle, ne pas utiliser de façons différentes de celles qui sont décrites.

Ne pas travailler isolés; rester à portée de voix pour recevoir du secours en cas d'urgence.

Quand elle est inutilisée, la tronçonneuse doit être rangée de façon à ne pas représenter un danger et à ne pas pouvoir être utilisée par des personnes non qualifiées.

TENUE ET MATERIEL DE SECURITE

- faire usage de casques de protection avec visière, de gants, de vêtements collants avec protections contre les coupures, de chaussures avec semelle antidérapante et pointe renforcée d'acier et de casques d'isolation acoustique.

Le matériel ci-dessus doit être conforme aux normes des prévention des accidents en vigueur.



ATTENTION

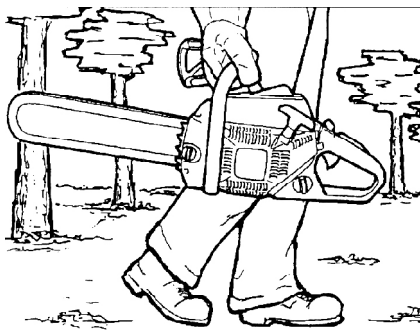
Eviter les vêtements et les accessoires qui pourraient se prendre dans les plantes ou des broussailles.

TRANSPORT DE LA TRONÇONNEUSE

Ne pas transporter la tronçonneuse quand le moteur est en marche.

Le transport de la tronçonneuse doit toujours se faire avec la chaîne démontée ou bien protégée par le fourreau spécialement prévu et la machine tournée en arrière (fig. 4).

Pendant tout transport sur véhicule, s'assurer que la tronçonneuse ne se renverse pas et qu'il n'y ait pas de fuites de carburant.



4

MISE EN MARCHÉ

Avant de mettre en marche la tronçonneuse, contrôler que les conditions de sécurité sur le lieu de travail soient respectées.

Contrôler:

Le bon montage: du guide, et de l'élément de tension de chaîne;
Le fonctionnement: du frein, de l'interrupteur d'arrêt, et de la détente d'accélération.

S'assurer que la chaîne ne puisse pas se prendre dans quelque objet. S'assurer que les poignées soient bien propres et sèches. Ne pas laisser les récipients de carburant ou la tronçonneuse dans des lieux à risque d'incendie.

Se rappeler que les récipients de carburant vides et fermés contiennent des vapeurs explosives.

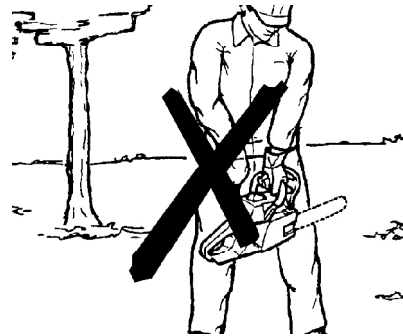
Ne pas mettre en marche la tronçonneuse en position suspendue (fig. 6).



ATTENTION

Après avoir dégainé la détente d'accélération, la chaîne continue de tourner pendant quelques instants (effet roue libre).

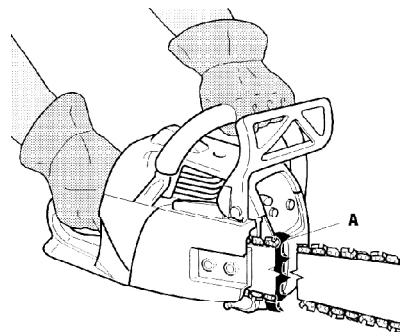
Ne pas mettre en marche la tronçonneuse sans ses carters de protection.



6

MODE D'EMPLOI

Pendant le travail saisir la tronçonneuse avec les deux mains et la tenir solidement, de façon qu'aucune partie du corps ne puisse se trouver près de la chaîne tranchante ou du pot d'échappement (fig. 7).

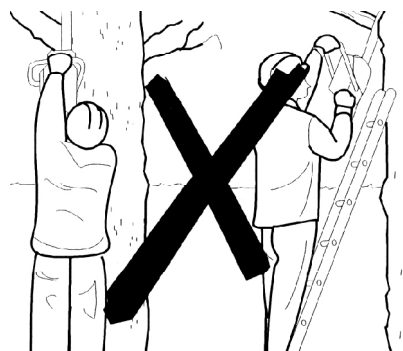


7

Prendre toujours une position sûre et solide. Actionner la tronçonneuse de façon à ne pas aspirer les gaz d'échappement. Placer solidement la griffe (A fig. 7) dans le tronc avant de couper. Retirer la tronçonneuse de la coupure uniquement quand la chaîne est en marche; en travaillant sans griffe on risque d'être entraîné avant!

Ne pas actionner la tronçonneuse avec la détente d'accélération en position de semiaccélération, car cela ne permet pas le réglage du régime moteur. Travailler en conditions de calme et de visibilité et d'éclairage satisfaisantes. Ne pas couper près de câbles électriques ou de conduites et informer toujours les administrations intéressées. En coupant des branches ou des troncs sous tension, faire attention à ne pas se faire prendre au dépourvu par le lâchage soudain de la tension.

Utiliser la tronçonneuse uniquement pour couper du bois et faire attention à ce que la chaîne ne touche pas de corps étrangers (cailloux, verres, objets métalliques etc.) qui pourraient être projetés et abîmer la chaîne ou bien provoquer le rebond de la tronçonneuse. Il est interdit de travailler sur des échelles, des branches ou dans d'autres situations instables.



8

Ne pas couper avec la tronçonneuse levée au-dessus de la tête; ne pas couper avec une seule main (fig. 8).

Ne pas utiliser la tronçonneuse pour couper ou débarasser une zone de branches, racines ou d'autres objets.

Contrôler périodiquement le réglage de ralenti pour laisser une bonne marge de sécurité entre le ralenti et l'entraînement de la chaîne. Faire contrôler la tronçonneuse par du personnel de service après-vente qualifié.

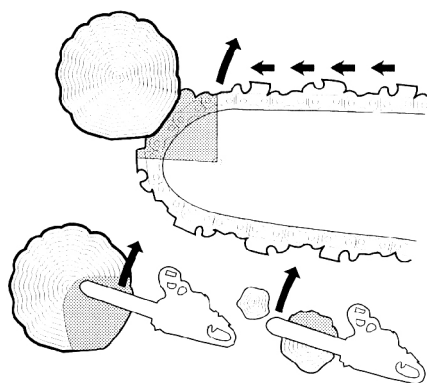
Faire attention aux terrains glissants à cause de verglas ou de pluie; l'opérateur doit toujours se trouver au-dessus ou bien à côté du tronc à couper.

AVERTISSEMENTS DE DANGER (Rebond)

C'est l'une des conditions de travail les plus dangereuses: en cas de rebond (kick-back), la tronçonneuse est catapultée contre l'opérateur.

Cela se vérifie quand la chaîne, à la hauteur du quart supérieur de la tête de la barre, entre involontairement en contact avec un objet solide.

Ce risque se présente pendant la coupe des branches, quand une autre branches est touchée par mégarde (fig. 9).



9

Pour prévenir cet inconvénient, rester calmes et concentrés et agir comme suit:

- tenir solidement la tronçonneuse avec deux mains et couper à pleins gaz;
- regarder la tête du guide;
- ne pas couper avec la tête du guide et ne pas couper plusieurs branches à la fois;
- ne pas travailler en position trop inclinée avec la tronçonneuse levée au-dessus de ses épaules;
- pour pratiquer la coupe en plongée il faut être expert en cette technique;
- faire attention à la position du tronc et aux forces qui pourraient fermer la fente et coincer la chaîne;
- travailler avec la chaîne bien tranchante et tendue.

IBEA a particulièrement soigné le frein de chaîne qui réduit dans des situations particulières le risque de lésions résultant d'un rebond, même si ce dernier ne peut pas être évité.

Contrecoup (choc)

Cet inconvénient se vérifie pendant la coupe avec la glissière supérieure du guide (coupe en revers), quand la chaîne entre en contact avec un objet solide du tronc.

Dans ce cas aussi, la tronçonneuse rebondit sur l'opérateur.

Traction dans la coupure

Une traction importante est exercée sur la tronçonneuse dans la coupure, au cas où la chaîne se coincerait pendant la coupe avec la glissière inférieure du guide.

Pour cette raison il faut placer la griffe.

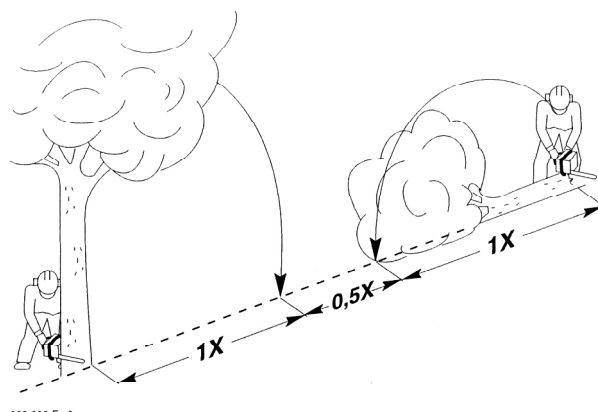
TECHNIQUES DE COUPE

Les travaux d'abattage et de coupe de branches doivent être effectués par des personnes qualifiées.

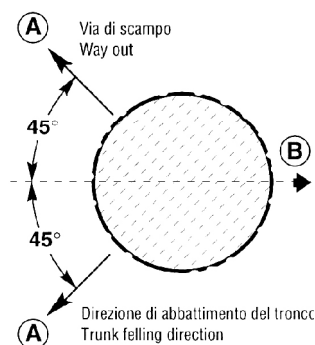
Travail d'abattage.

Avant de commencer vérifier ce qui suit.

- Il ne doit pas y avoir d'autres personnes dans le rayon d'abattage. La distance d'autres groupes d'abatteurs doit être égale à au moins deux fois et demie la hauteur de l'arbre. Les coups de voix pourraient ne pas être entendus si cette distance n'est pas gardée (fig. 10).



- Toute personne chargée de la coupe doit avoir des voies d'évacuation (A fig. 11) obliques et postérieurs par rapport à la direction de chute de l'arbre (B) et libérées de tout obstacle éventuel.



11

- Zone de travail libre de branches, buissons etc. à dégager à la hachette (fig. 12) pour pouvoir rester debout de façon stable.



12

Tenir compte aussi:

- de l'inclinaison de l'arbre, de ses branches et de la vitesse du vent.

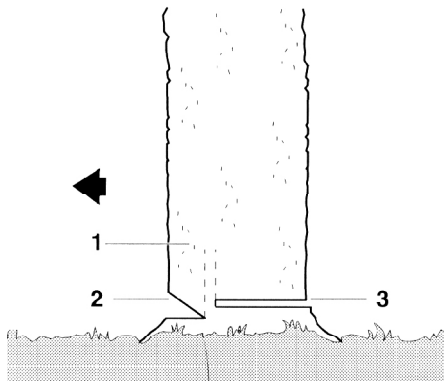
Ne pas exécuter de travaux d'abattage en présence de vents forts.

Couper les cordons des racines de dimensions plus importants en les entaillant verticalement d'abord et puis horizontalement (fig. 13).



13

Entailler l'encoche déterminant la direction de chute de la plante. Cette entaille doit être exécutée perpendiculairement à la direction d'abattage, le plus près possible de la base de la plante et jusqu'à une profondeur égale à environ 1/5 du diamètre du tronc. La hauteur de l'ouverture de l'entaille ne devra en aucun cas être supérieure à sa profondeur (fig. 14).



14

Après avoir exécuté l'entaille on passera à la coupe d'abattage. Cette coupure sera faite au-dessus de la base de l'entaille et devra être parfaitement horizontale.

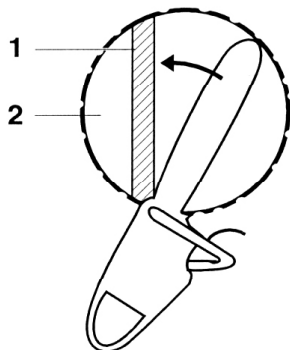
Il faudra laisser une zone non coupée égal à environ 1/10 du tronc entre le fond de l'entaille et la coupure horizontale, appelée charnière, ce qui permet de contrôler la direction de chute de la plante.

Légende (fig. 14-15)

1 - Charnière

2 - Entaille

3 - Coupure d'abattage



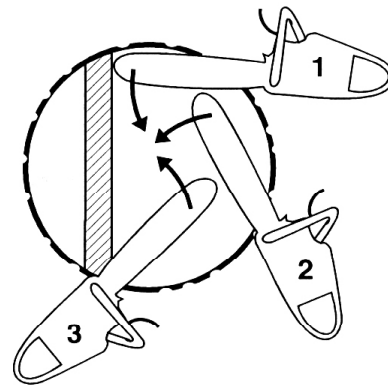
15

Introduire promptement dans la coupure d'abattage des coins de bois ou de matières synthétiques.

Pour les plantes de diamètres réduits la tronçonneuse fait levier sur la griffe placée juste derrière la charnière (fig. 15). Pour les plantes de grand diamètre, une progression de coupe sera nécessaire.

La première coupure sera effectuée de façon que la tête de

la barre rase la charnière en faisant levier sur la griffe. La coupure suivante sera exécutée sans extraire le guide, pour empêcher le décalage du plan d'abattage.



16

Pour la dernière coupure, la tronçonneuse sera placée derrière la charnière, en faisant levier sur la griffe (fig. 16).

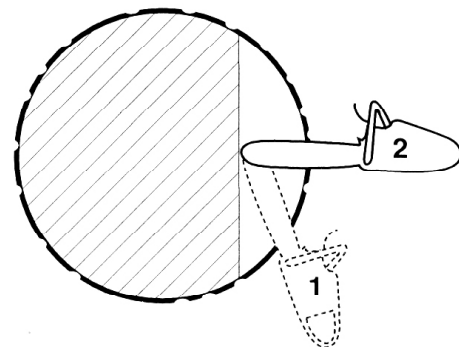
Dans le cas de plantes particulièrement robustes, il peut arriver qu'après la progression de coupe, un coeur reste qui pourrait fausser la direction d'abattage.

Il faut donc sectionner le coeur en coupant en plongée du fond de l'entaille.

Dans les plantes latifoliées douces, cette coupe sert à éliminer les tensions intérieures du tronc.

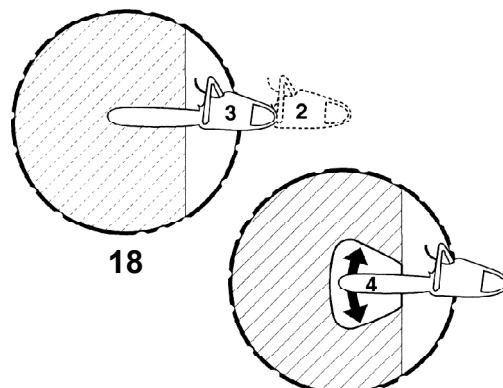
⚠ ATTENTION: la coupe en plongée est réservée à des personnes expérimentées.

En cas de coupe en plongée, l'incision est pratiquée quand le diamètre est très grand (plus de deux fois la longueur de la barre). Pour exécuter l'incision, la barre ne devra pas être oblique par rapport au tronc (fig. 17).



17

Inciser en enfonçant la pointe jusqu'à une profondeur égale à deux fois la largeur de la barre, puis exécuter l'incision proprement dite en tenant compte du risque de rebond (fig. 18 et fig. 19).



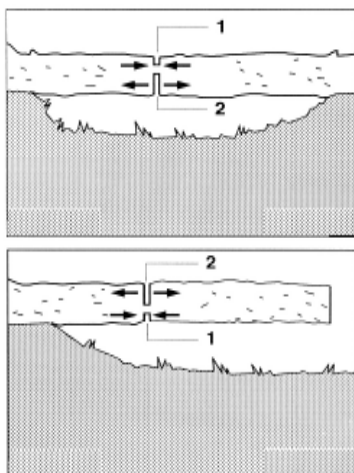
19

⚠ ATTENTION

L'opération de coupe des branches entraîne un risque de rebond élevé.

Ne pas couper avec la tête du guide et faire attention aux branches tendues.

Dans le cas de troncs horizontaux ou bien verticaux sous tension, entailler d'abord le côté sous tension, et effectuer la coupure de sectionnement du côté sous traction, pour éviter tout coincement ou rebond de la tronçonneuse (fig. 20 y fig. 21).



20

21

Légende (fig. 20-21)

1 - Coupe de soutien

2 - Coupe de sectionnement

=> <= Côté pression

<= => Côté traction

ENTRETIEN ET REPARATIONS

Exécuter uniquement les opérations d'entretien et de réparation décrites dans ce manuel: toute autre opérations doit être exécutée par des ateliers spécialisés.

Les pièces détachées doivent être d'origine. Aucune modifications n'est permise pour protéger votre sécurité. Ne pas régler le guide et la chaîne quand le moteur est en marche.

La chaîne doit être toujours bien affûtée, tendue et graissée. Quand la tronçonneuse n'est plus réparable, la remettre à un atelier autorisé.

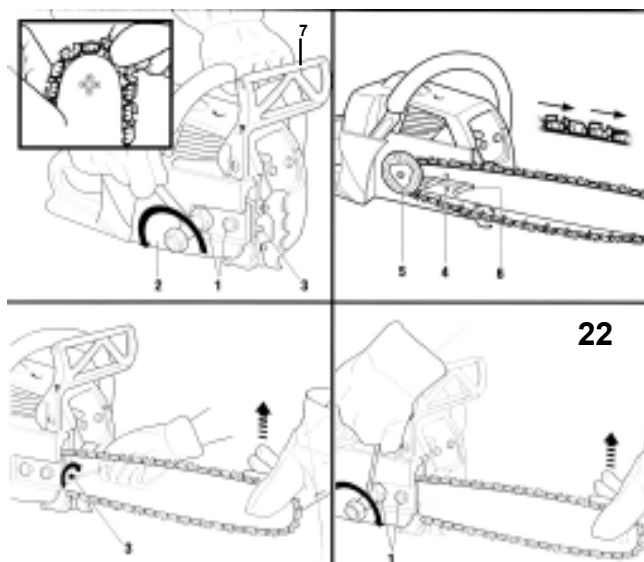
GUIDE ET CHAÎNE - INSTALLATION (fig. 22)

- Démontage couvercle guide (2).
- débloquer le frein de chaîne en tirant la commande frein (7) vers le poignée tubulaire;
- défaire les écrous (1) par la clé prévue a cet effet et retirer le couvercle (2).
- Faire déplacer le curseur du tender de chaîne vers la partie avant en tournant la vis(3) dans la direction inverse des aiguilles d'une montre.
- Mettre des gants avant l'application de la chaîne, l'installation du guide et le réglage de tension de la chaîne.
- Positionner le guide verticalement, la tête en haut, et appliquer la chaîne en partant de la tête.
- Contrôler que le trou de graissage (4) soit propre.
- Placer la chaîne (5) et le guide sur les goujons (6), **en s'assurant que les dents de la chaîne qui se trouvent sur côté supérieur du guide soient tournées vers la pointe du guide.**
- Remettre en place le couvercle (2) et les écrous (1) sans les serrer.



ATTENTION

Exécuter le montage et le réglage de tension quand le moteur est arrêté.



CHAÎNE - REGLAGE DE TENSION (fig. 22)

- Après l'installation et au besoin, pendant le travail il est nécessaire de régler la tension de la chaîne;
- Pour le réglage de tension, desserrer les écrous (1) et tourner la vis (3), dans le sens des aiguilles d'une montre, avec le tournevis, tandis qu'avec la main gauche on tire vers le haut l'extrémité du guide, en faisant attention à ce que la chaîne porte sur la partie inférieure du guide-chaîne;
- En continuant à tirer l'extrémité du guide vers le haut, serrer à fond les écrous (1).



AVERTISSEMENT

La chaîne est tendue de façon correcte quand elle porte sur la partie inférieure du guide et qu'elle peut être facilement tournée dans le sens des aiguilles d'une montre manuellement.

- La tension de la chaîne et son graissage sont des éléments fondamentaux pour la réussite de la coupe et la durée du guide-chaîne.

CHAÎNE-RODAGE

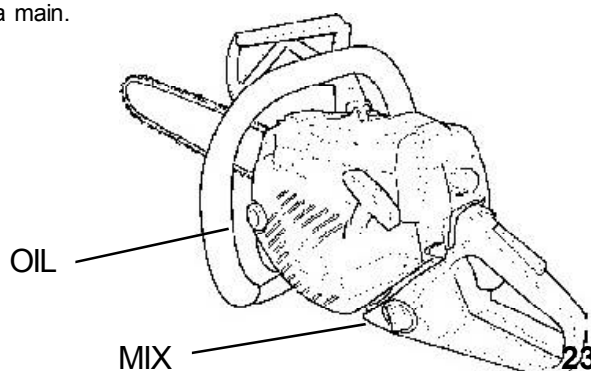
Faire tourner la chaîne à basse vitesse pendant environ deux minutes et contrôler que la pompe à huile fonctionne normalement. Arrêter le moteur et régler la tension de la chaîne.

Mettre en marche le moteur et faire chauffer la chaîne en exécutant quelques coupures.

Répéter le réglage jusqu'à ce que la chaîne ait atteint son allongement maximum.

FAIRE LE PLEIN DE CARBURANT ET HUILE DE GRAISSAGE DE CHAÎNE (fig. 23)

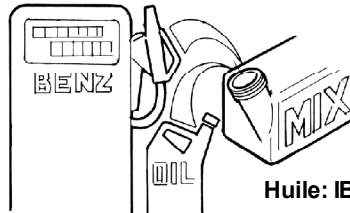
- Poser à terre la tronçonneuse avec le guide à plat de telle sorte que les bouchons des réservoirs soient orientés vers le haut.
- Se procurer des bidons de carburant et d'huile lubrifiante munis de becs permettant le remplissage. Avoir un extincteur à portée de la main.



23

ATTENTION. La tronçonneuse est équipée d'un moteur deux temps lequel doit toujours être alimenté en mélange essence / huile. Ne préparez que le mélange dont vous avez besoin. Ne pas fumer, éteindre toujours le moteur avant le ravitaillement et n'approchez pas de flammes. Utiliser de l'essence dont l'indice d'octanes soit au moins de 90. **Mélanger l'essence avec de l'huile spéciale 2 temps IBEA, laquelle a été réalisée pour obtenir les meilleurs résultats de fiabilité et de durée du moteur, au taux de 1:50 (2%).** Si l'huile IBEA n'est pas disponible utiliser un huile 2 temps de qualité au taux de 25: 1 (4%)

fig. A



Huile: IBEA 1:50 = 2%
Huile: service TC 1:25 = 4%

Important: remuer toujours ce mélange avant chaque utilisation. Les propriétés du mélange se détériorent avec le temps. Ne pas utiliser un mélange vieux de plus de 1 semaine, **sauf pour l'huile IBEA qui contient un additif pour maintenir frais le mélange**, car il pourrait endommager le moteur. Remplir le réservoir de carburant aux trois - quarts seulement afin de permettre l'expansion du mélange même.

FAIRE LE PLEIN

ATTENTION Ne jamais faire le plein du réservoir avec le moteur en marche. Ouvrir le bouchon du réservoir lentement, afin de laisser échapper la surpression éventuelle. Serrer le bouchon soigneusement une fois le plein fait. Déplacer la tronçonneuse min. 3 m de l'endroit où vous avez fait le plein avant la mise en route du moteur. Essuyer autour du bouchon de réservoir. Ces saletés pouvant se trouver dans le réservoir occasionnent des problèmes de fonctionnement. Veillez à ce que le mélange soit bien homogène en agitant le récipient avant de faire le plein.

Chaîne - graissage

Le guide et la chaîne doivent être graissés régulièrement pour les protéger contre l'usure.

L'huile est distribuée de façon automatique en fonction du nombre de tours du moteur.

Toutefois, le débit de la pompe à huile peut être réglé.

La contenance du réservoir de l'huile a été calculée de façon qu'un résidu reste dans ce réservoir quand le réservoir du carburant est vide. Quand on fait le plein de carburant il faut donc remplir aussi le réservoir d'huile lubrifiante.



ATTENTION

Si le réservoir de l'huile est plein et que le carburant est fini, il peut y avoir une panne de la pompe à huile.

De la qualité de l'huile lubrifiante dépend la durée de vie du dispositif de coupe.

L'emploi d'huile usée est interdit car le contact prolongé et répété entre celle-ci et la peau peut être la cause de carcinomes épidermoïdes en outre, elle peut polluer l'environnement.

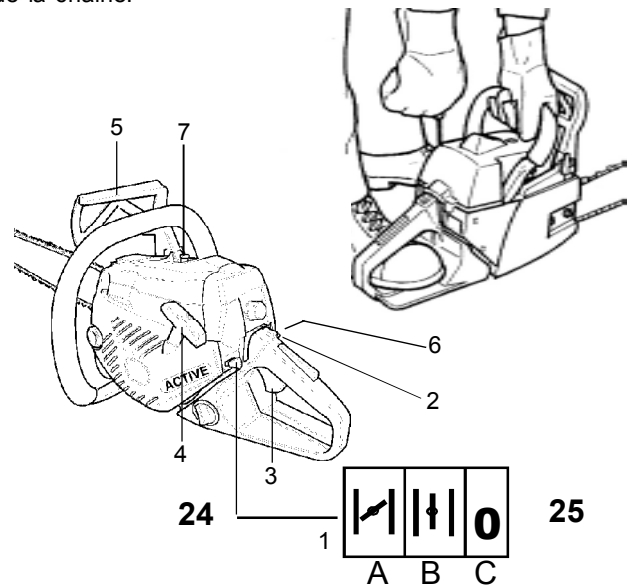
Utiliser seulement de l'huile eco-compatible de qualité pour le graissage de chaîne, de préférence huile IBEA "EXTRA OIL" à biodégradabilité rapide.

Nettoyer soigneusement la zone autour du bouchon avant d'effectuer le remplissage pour empêcher l'entrée de corps étrangers dans le réservoir.

MOTEUR - DEMARRAGE

Poser la tronçonneuse à terre, en s'assurant que la chaîne tranchante ne touche aucun corps étranger.

Aucune personne ne doit se trouver dans le rayon d'action de la chaîne.



Préparation au démarrage (fig. 24)

- Déclencher (bloquer) le frein de chaîne, pousser la commande (5) en avant: on entendra clairement le déclenchement du frein.

- A moteur froid:

mettre l'interrupteur (1) en position de start (A) (démarrage). Appuyer (pomper) 5 à 6 fois sur le bouton d'amorçage (6), garder le bouton d'arrêt de l'accélérateur pressé (2), tirer le levier (3) et puis le libérer. Pour le débloquent, il suffit de tirer le levier (3) à fond.

- A moteur chaud:

mettre l'interrupteur (1) en position centrale (B), et répéter les mêmes opérations de démarrage à froid.

Démarrage

- Mettre le pied dans l'étrier arrière (fig. 25).

- Tirer la poignée (4) (fig. 24) lentement, jusqu'à rencontre une sensible résistance, puis donner un coup sec et énergique. Continuer jusqu'à ce que le moteur commence à pétiller.

- Mettre l'interrupteur (1) en position centrale et donner quelques coups secs jusqu'à obtenir le démarrage du moteur (**uniquement quand le moteur est froid**).

- Remettre en position la poignée du lanceur pour permettre au câble de s'enrouler correctement.

Moteur en marche

- Quand le moteur est en marche, appuyer sur la détente (3), en la lâchant immédiatement pour la débloquent: le moteur se met automatiquement au ralenti.



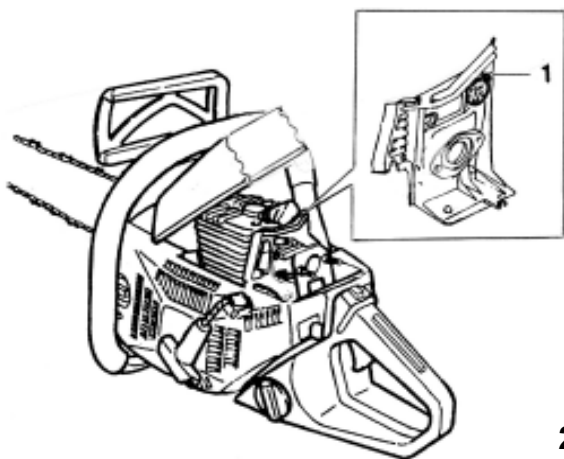
ATTENTION

Si le moteur n'est pas mis en ralenti tout de suite, des problèmes d'embrayage peuvent se vérifier.

- Avant de commencer le travail, débloquent le frein de chaîne en tirant la commande (5) vers la poignée en tube.

Arrêt du moteur

- Pour arrêter le moteur, mettre l'interrupteur (1) en position (0) d'arrêt.



26

FONCTIONNEMENT D'HIVER (fig. 26)

Légende

1 - Couvercle tournant

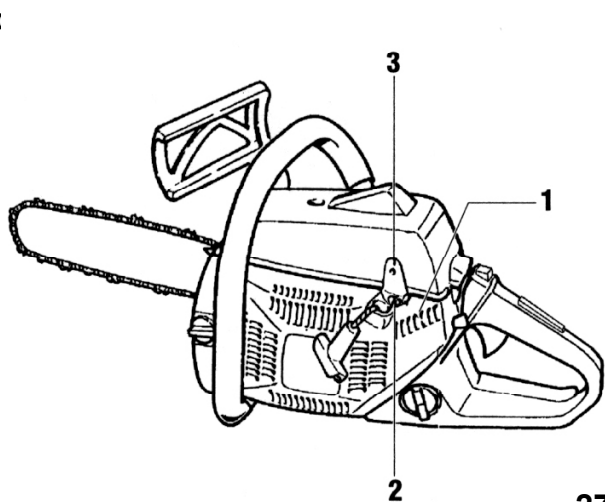
• Préchauffage air d'aspiration

Par des températures inférieurs à +10°C, il est possible de mélanger l'air froid avec de l'air chaud venant de la zone du cylindre et d'optimiser le fonctionnement du carburateur.

En tirant le couvercle supérieur et le filtre à air il est possible d'avoir accès:

- au couvercle tournant (1):

desserrer la vis et tourner le couvercle de telle façon que l'ouverture soit libre; serrer ensuite la vis.



27

Légende (fig. 27)

- Vis de réglage maxi du carburant

2 - Vis de réglage mini du carburant

3 - Vis de réglage de ralenti

Le carburateur a été réglé par le fabricant.

Ne pas serrer excessivement les vis (1) et (2), pour ne pas courir le risque d'abîmer le carburateur.

Régler la vis (1) de façon que le moteur réponde rapidement aux accélérations brusques, mais qu'il fonctionne régulièrement au maximum (**ATTENTION: rég. max. 13200 t/min.**).

Régler les vis (2) de façon que le moteur réponde rapidement à l'accélérateur.

La vis (1) doit se trouver à au moins 1+1/8 de tour du fond et la vis (2) à au moins 1+1/4 de tour du fond.

AVERTISSEMENT

Un réglage trop pauvre pourrait causer le grippage du moteur.

Régime moteur maximum 13200 t/min.

Avant de régler le carburateur, contrôler que les filtres de l'air soient parfaitement propres, sinon le réglage pourrait être défectueux.

ATTENTION: ne pas toucher le cylindre et le pot d'échappement, ils pourraient être chauds.

En retirant le couvercle (2), on peut avoir accès:

• au **FILTRE A AIR** (fig.28)

Placer l'interrupteur d'arrêt (6) sur la position (0) stop (pour permettre le démontage du filtre à air).

- Dévisser la vis (1) et enlever le couvercle (2)

- Dévisser les écrous (3) et enlever le filtre (4)

Le laver soigneusement avec de l'essence ou bien du pétrole au moins une fois par jour.

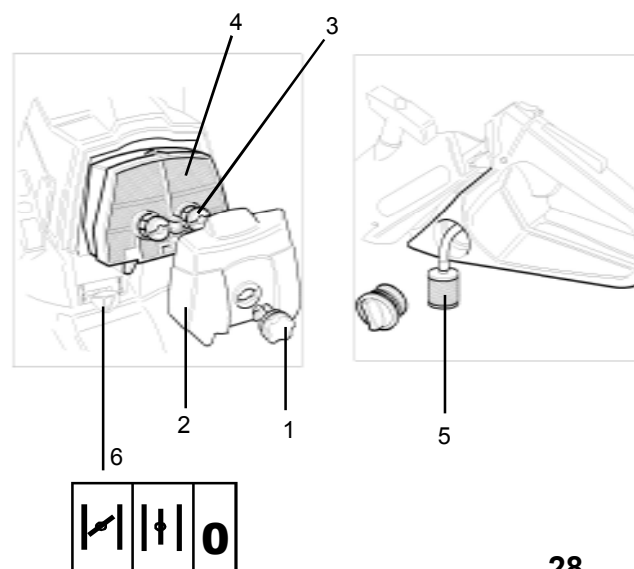
Un filtre encrassé compromet le bon fonctionnement de la tronçonneuse et fait augmenter la consommation de carburant.

FILTRE DU CARBURANT (5)

Vider le réservoir.

Enlever le filtre (5) avec un crochet ou une pince à long bec.

Remplacer le filtre au moins une fois par an.



28

FREIN DE CHAÎNE - ACTIONNEMENT

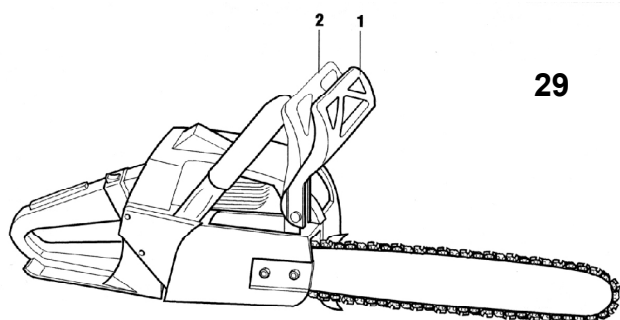
Légende (fig. 29)

1 - Frein bloqué

2 - Frein débloqué

AVERTISSEMENT

Le frein de chaîne doit être bloqué uniquement si le moteur tourne au ralenti, à l'exception des cas d'urgence effective.



29

Le frein de chaîne peut être actionné en mode:

- Manuel

exercer une simple pression manuelle sur la commande de protection de la main avant pour actionner le frein.

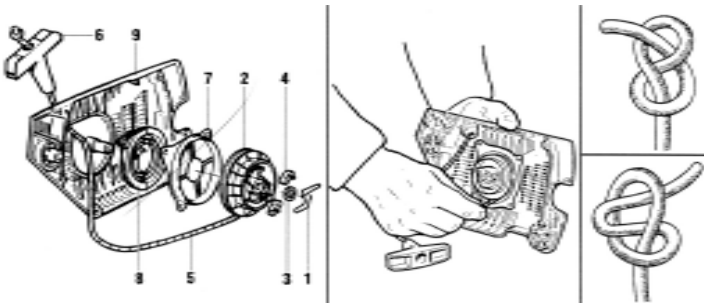
Ne pas altérer le dispositif de freinage, cela compromettrait son fonctionnement et par conséquent la sécurité de l'opérateur.

Le frein de chaîne est exposé à l'usure. Cela impose un entretien constant et l'assistance de personnel qualifié (centres après-vente).

DISPOSITIF DE MISE EN MARCHÉ

Corde - remplacement (fig. 30)

- Retirer les quatre vis de fixation du carter côté ventilateur.
- Avec un tournevis, retirer la pince (1), puis la rondelle (3) et le cliquet (4); à ce point, retirer la poulie (2).
- Introduire la nouvelle corde (5), diam. 3,5x960 mm, la fixer à la poulie (2) par un simple noeud, passer à travers le carter (9) et la poignée (6) et faire un noeud du type montré dans la figure.



30

- Réassembler en faisant passer le câble dans la gorge de la poulie et en le faisant tourner de 7 tours dans le sens des aiguilles d'une montre.

En dégageant lentement le câble, celui-ci s'enroulera complètement sur la poulie, sous l'effet du ressort qui vient d'être bandé.

Si le ressort a été correctement bandé, la poignée doit être tendue.

Dans le cas contraire, bander encore le ressort en faisant un tour supplémentaire à la poulie.

Quand la corde a été complètement déroulée, la poulie doit tourner d'un demi tour supplémentaire.

Dans le cas contraire, bloquer le tambour et dérouler la corde d'un tour.

Ressort - remplacement (fig. 30)

- Après avoir démonté la poulie, retirer la protection du ressort (7), puis extraire le ressort (8) de son logement qui se trouve dans le carter (9).

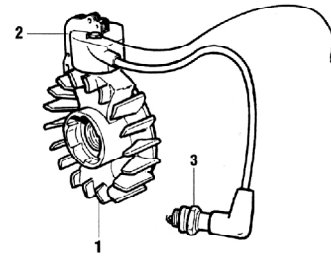
Remplacer le ressort après l'avoir graissé, en remettant en place la protection et la poulie, selon les instructions fournies ci-dessus.

SYSTEME D'ALLUMAGE (fig. 31)

Le système d'allumage est digital et il comprend:

- 1 - Volant magnétique
- 2 - Bobine
- 3 - Bougie

La bobine, située à l'extérieur du volant, est fixée à une distance de 0,3 mm du volant (mesurée à la hauteur des aimants).



31

La distance entre les électrodes de la bougie doit être de 0,5 mm.

Pour un bon fonctionnement, il faut nettoyer et contrôler la bougie au moins une fois par semaine.

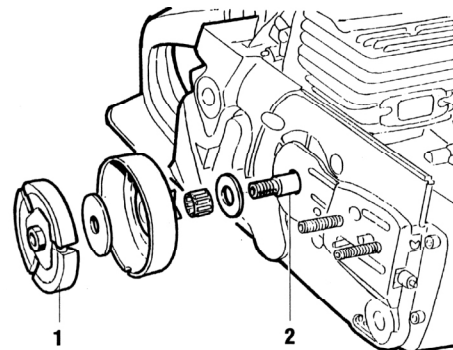
Les bougies des moteurs à deux temps ont une durée de vie relativement courte; il faut les changer une fois par mois. Utiliser des bougies originales (**IBEA AX80**).

AVERTISSEMENT

Pour contrôler l'allumage sans démonter le volant il faut: retirer la bougie et s'assurer du bon contact entre la bougie démontée et le corps du moteur. Puis tirer la poignée de démarrage.

EMBRAYAGE - INSTALLATION (fig. 32)

La centre de l'embrayage (1) se visse directement sur l'arbre moteur (2) avec filetage à gauche, après avoir bloqué le piston.



32

PIGNON D'ENTRAÎNEMENT (fig. 33)

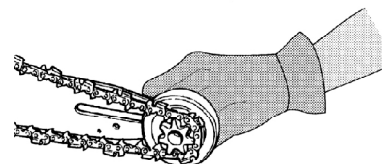
Le pignon d'entraînement n'exige aucun entretien particulier; toutefois, contrôler périodiquement qu'il ne soit pas usé, car la chaîne ne serait pas bien entraînée ce qui en réduit la durée de vie.

AVERTISSEMENT

Toutes les deux nouvelles chaînes installées il faut changer le pignon.

Mettre des gants et contrôler que l'interrupteur d'arrêt moteur se trouve en position(0) stop.

La chaîne doit glisser sur le guide avec douceur. Ne jamais faire travailler une nouvelle chaîne sur un pignon usé et vice versa.

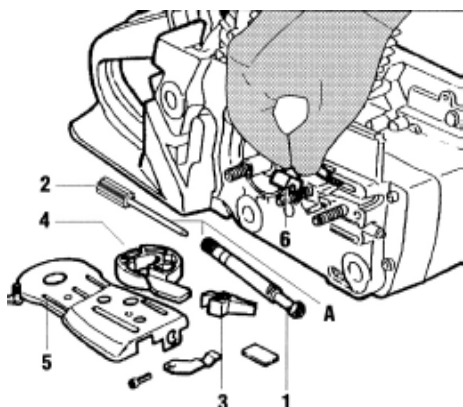


33

POMPE A HUILE

Légende (fig. 34)

- A - Pompe à huile
 1 - Corps de pompe 2 - Engrenage pompe avec tige
 3 - Couvercle pompe 4 - Couvercle pompe
 5 - Tôle 6 - Tube huile



34

La pompe à huile (A), placée dans le carter du moteur, assure automatiquement le graissage de la chaîne sans exiger aucun entretien particulier pourvu qu'on n'utilise pas d'huile recyclée.

Au moyen de la fente pour tournevis sur le corps de pompe, le débit d'huile peut être réglé.

Les dimensions de la pompe et du réservoir ont été calculées pour que l'huile ne puisse jamais terminer avant le carburant.

AVERTISSEMENT

A chaque remplissage de carburant, remplir toujours le réservoir de l'huile de graissage de chaîne.

FILTRE A HUILE (fig. 34)

Le filtre à huile se trouve au bout du tuyau d'aspiration et peut être retiré comme suit pour le nettoyage ou le remplacement:

- démonter l'embrayage (fig.32);
- démonter la tôle en retirant les deux vis;
- retirer le couvercle de la pompe (4);
- retirer le couvercle de la pompe (3) et la pompe à huile (A);
- retirer le tube aspirateur d'huile (6) de son logement au bout duquel se trouve le filtre à huile.

MOTEUR - ENTRETIEN (fig. 35)

Le moteur est essayé au banc par le fabricant.

Pendant les 10-15 premières heures de travail, la tronçonneuse ne doit jamais travailler en conditions d'effort et au régime maximum pendant de longues périodes (il est conseillé d'utiliser l'huile d'origine IBEA).

ATTENTION

Garder les prises, les tuyaux et les filtres de l'air propres. Contrôler que la chaîne soit bien affûtée.

MOTEUR

Régulièrement: il est important pour éviter que le moteur surchauffe, d'enlever toutes poussières ou saletés des fentes du couvercle moteur et des ailettes du cylindre en se servant d'un pinceau ou de l'air comprimé.

GUIDE - ENTRETIEN (fig. 36)

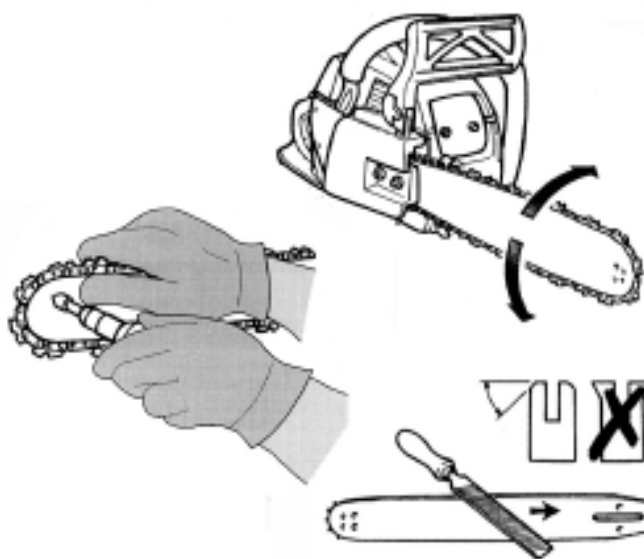
Les guides avec roue de renvoi au bout doivent être graissés lors de chaque remplissage de carburant.

Utiliser une seringue de graissage et de l'huile SAE 140 ou de la graisse IBEA spécialement résistante à la chaleur et ayant des caractéristiques de lubrification extraordinaires.

La roue de renvoi doit aussi être immergée dans un bain d'huile après chaque journée de travail et y rester toute la nuit.

Tourner chaque jour le guide pour que celle-ci soit usée de façon uniforme.

Nettoyer régulièrement l'orifice d'entrée d'huile, le canal de sortie et la rainure du guide chaîne.



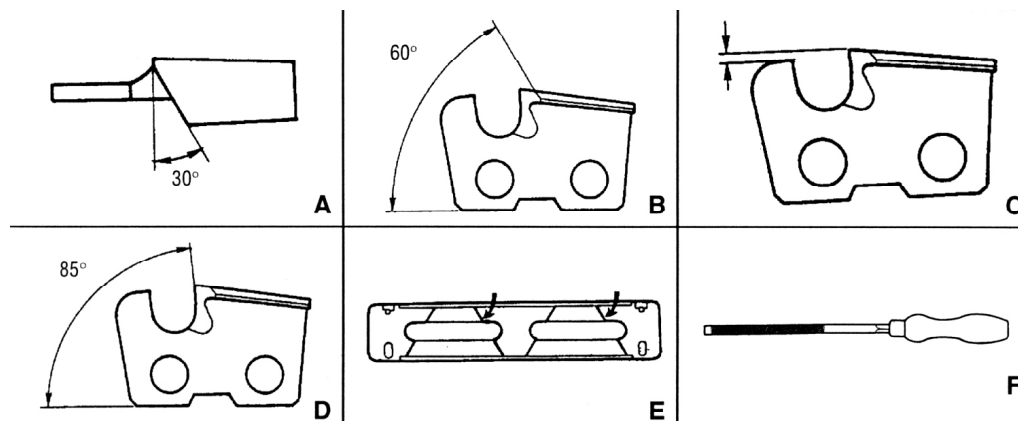
36

Quand les mailles de guidage de la chaîne touchent le fond de la rainure du guide-chaîne, il faut remplacer le guide.

CHAINE - AFFUTAGE ET ENTRETIEN (fig. 37)

Légende

- A - Angle d'affûtage
 B - Angle de coupe verticale
 C - 0,65 mm (0,75 mm pour bois tendre)
 D - Angle d'attaque
 E - Indice d'angle
 F - diam. 7/32" (5.5 mm) pour chaînes pas 3/8"
 diam. 3/16" (4.8 mm) pour chaînes pas 0,325"



37

Quand la chaîne n'est pas tranchante, il faut un effort physique plus important et la coupe n'est pas satisfaisante.
 Les dents de la chaîne sont affûtées jusqu'à un angle de 30°, approprié aux types de bois les plus communs.
 Cet angle doit être maintenu jusqu'à l'usure complète de la chaîne.
 Maintenir toujours la lime perpendiculaire aux dents et limer dans une seule direction.

Après avoir affûté toutes les dents, contrôler et régler la profondeur de coupe.
 Les nouvelles chaînes sont réglées pour une profondeur de coupe de 0,65 mm, qui peut être augmentée jusqu'à 0,75 mm. pour couper du bois tendre.
 S'il faut remplacer une dent, la nouvelle dent doit être affûtée de façon à être aussi longue que les autres.

REMISSAGE

Suivez toutes les règles d'entretien décrites ci-dessus.
 Nettoyez la tronçonneuse et graissez les parties en métal.
 Videz le réservoir d'essence et laissez tourner le moteur jusqu'à ce qu'il s'arrête, gardez la tronçonneuse à l'abri de l'humidité.
 Otez la bougie, versez un peu d'huile dans le cylindre, tourner

quelques fois le vilebrequin à l'aide du lanceur pour distribuer l'huile, remontez la bougie.

ATTENTION: toutes les opérations d'entretien qui ne figure pas dans ce manuel doivent être effectuées dans un atelier autorisé.

CERTIFICAT DE GARANTIE

Cette machine a été conçue et réalisée au moyen d'une technique d'avant garde. Le constructeur garantit ses propres produits pendant une période de 24 mois à partir de la date d'achat ou 12 mois dans le cas d'un usage professionnel continu ou de service de location.

CONDITIONS DE GARANTIE

- 1) La garantie prend effet à compter de la date d'achat. Le constructeur remplace gratuitement les pièces défectueuses de fabrication. La garantie ne comprend pas le remplacement de la machine.
- 2) Le personnel technique effectuera les interventions le plus rapidement possible et selon les exigences d'organisation. Un éventuel retard ne pourra en aucun cas donner lieu à la requête d'indemnisation ou de prolongement de la période de garantie.
- 3) Toute demande d'intervention doit être accompagnée de la carte de garantie dûment complétée par le vendeur et d'un document attestant la date d'achat, ex. facture.
- 4) La garantie ne peut être accordée sur:
 - dommages ou pannes provenant d'une utilisation maladroite ou faute de manutention.
 - des utilisations de lubrifiants ou combustibles de mauvaise qualité;
 - de pièces ou accessoires n'étant pas d'origine;
 - des interventions effectuées par du personnel non agréé.
- 5) Les éléments de nos matériels considérés comme pièces d'usure ne rentrent pas dans le cadre de la garantie conventionnelle: outils de coupe, joints, bougie, corde de lanceur, moyeux, filtres, dispositifs de sécurité ou l'embrayage.
- 6) Les marchandises voyagent au risque et péril du client à qui il appartient d'exercer tout recours à l'encontre du transporteur dans les formes et délais légaux.
- 7) En cas de défectuosité ou panne de la machine intervenant pendant la période de garantie ou après, le client ne peut suspendre le paiement ou exiger une ristourne.
- 8) Le constructeur ne saurait couvrir les dommages consécutifs, directs ou indirects, causés à personnes ou choses dû à pannes de la machine ou à des arrêts prolongés d'utilisation.

MOD.	5000	5500	6000
N.S. n.°	REVENDEUR:		ACHETEUR:

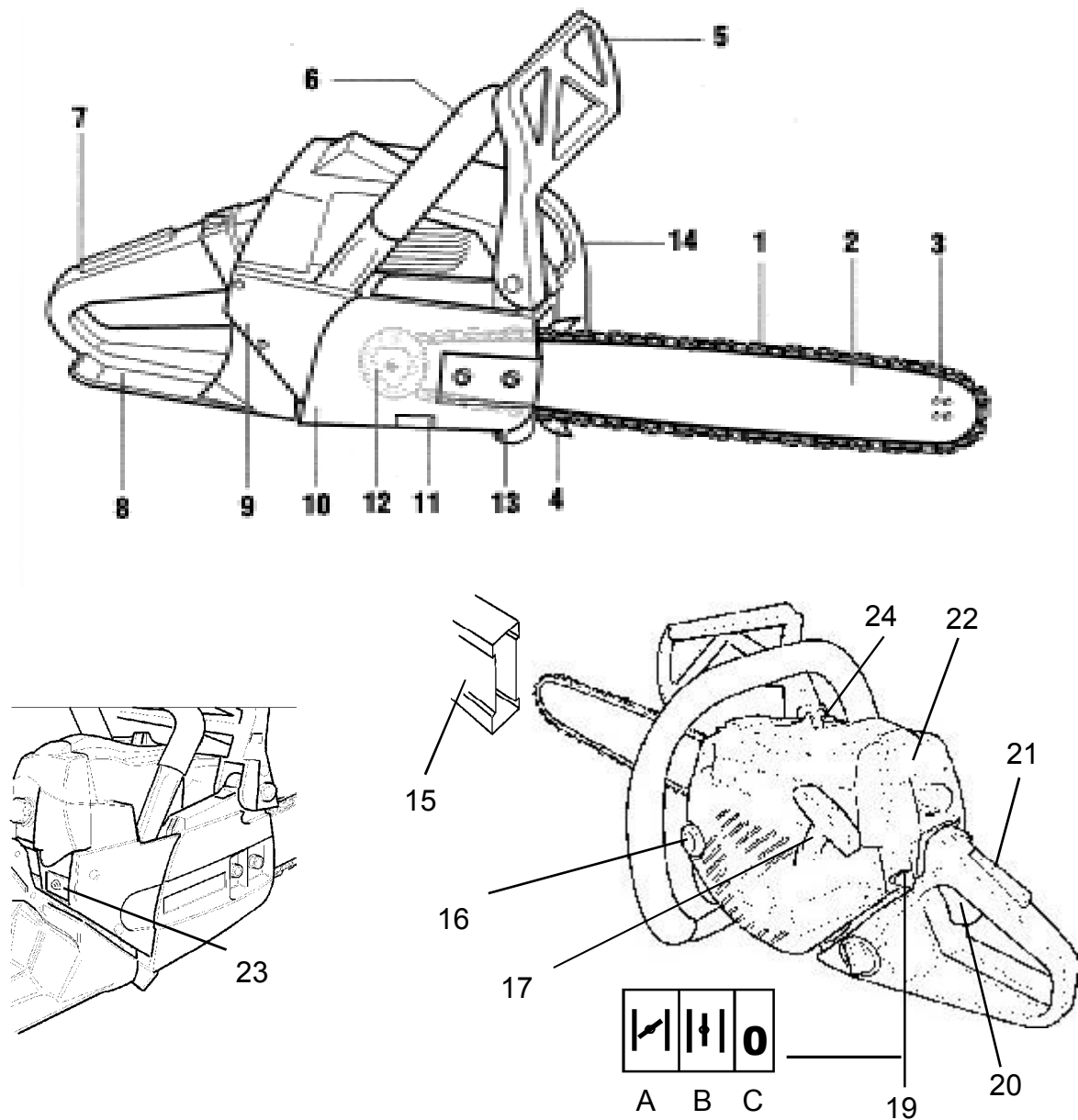
INHALTSVERZEICHNIS

- Bauteile der Motorsäge.....	43	- Motor - Inbetriebnahme.....	50
- Zeichenerklärung.....	44	- Vergaser - Einstellungen.....	51
- Technische Daten.....	44	- Sägekettenbremse.....	51
- Sicherheitsbestimmungen.....	45	- Anlassvorrichtung.....	52
- Allgemeine Hinweise.....	46	- Anlasssystem.....	52
- Bekleidung und Ausrüstungen.....	46	- Kupplung - Montage	52
- Transport der Motorsäge.....	46	- Ritzel - Montage.....	52
- Inbetriebnahme.....	46	- Ölpumpe.....	53
- Hinweise über die Rückstoßgefahr..	47	- Ölfilter.....	53
- Schnitttechniken.....	47	- Motor - Wartung.....	53
- Wartungs- und Reparaturarbeiten...	49	- Schwert - Wartung.....	53
- Schwert und Sägekette - Montage...	49	- Sägekette - Wartung.....	53
- Kraftstoff- / Öltanken	49	- Instandhaltung-garantieschein.....	54

**ACHTUNG!!!**

GEHÖRSCHADENRISIKO

BEIM NORMALEN GEBRAUCH DIESER MASCHINE WIRD DER ZUSTÄNDIGE BEDIENER
TÄGLICH EINEM GERÄUSCHPEGEL ÜBER**85 dB(A) AUSGESETZT.**



BAUTEILE DER MOTORSÄGE (Abb. 1.)

- | | |
|------------------------------------|-----------------------------------------------------------|
| 1. Sägekette | 15. Sägekettenschutz |
| 2. Schwert | 16. Öltankdeckel |
| 3. Schwertspitze | 17. Motorstartergriff |
| 4. Stoßfänger | 18. Benzin-Öl-Tankdeckel |
| 5. Steuerung der Sägekettensbremse | 19. Stoppschalter (Stop) und Luftflügelschalter (STARTER) |
| 6. Vorderer Griff | A = Kaltstart |
| 7. Griff/Gashebel | B = Betrieb |
| 8. Rückwärtiger Handschutz | C = Stopp |
| 9. Abdeckung | 20. Gashebel |
| 10. Schwert-/Sägekettensabdeckung | 21. Schutzhebel |
| 11. Matrikelnummernschild | 22. Luftfilterdeckel |
| 12. Sägekettensbremse | 23. Primer (Ablasshahn) |
| 13. Sägekettensrückführelement | 24. Dekompressionsventil |
| 14. Schalldämpfer | |

SYMBOLERKLÄRUNG



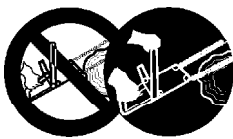
Hinweis, Gefahr und Warnung



Lesen Sie diese Gebrauchs- und
Wartungsanweisung vor der
Verwendung dieses Geräts.



Gehör- und Augenschutz während des Betriebs dieses
Geräts anlegen.



Benutzen Sie die Motorsäge mit
beiden Händen



Achten Sie insbesondere auf den Rückstoß, denn
er kann gefährlich sein.

TECHNISCHE DATEN

MODELL	IB 5000	IB 5500	IB 6000
HUBRAUM cm ³	51	56	62
LEISTUNG KW / PS	2.7 / 3.8	3.0 / 4.1	3.4 / 4.6
MINDESTDRZAHL	2.950 Umdrehungen/min.	2.950 Umdrehungen/min.	2.950 Umdrehungen/min.
ZULÄSSIGE HÖCHSTDREHZAHL	12.600 Umdrehungen/min.	12.600 Umdrehungen/min.	12.600 Umdrehungen/min.
VERGASER	MEMBRANVERGASER WALBRO, DIGITALER PRIMER		
SCHALTUNG	DIGITAL		
KAPAZITÄT BENZIN-ÖL-MISCHUNGSTANK	0.697 lt.	0.697 lt.	0.690 lt.
KAPAZITÄT ÖLTANK	0.318 LT.	0.318 LT.	0.312 LT.
SCHMIERANLAGE	AUTOMATISCHE ÖLPUMPE MIT REGLER		
ABMESSUNGEN (L X T X H mm)	400 X 240 X 265	400 X 240 X 265	400 X 258 X 268
TROCKENGEWICHT (nur Motor) kg	6.02	6.06	6.10
SCHWERT	40 , 45 und 50 cm.		
SÄGEKETTE	325" und 3/8"		

SICHERHEITSBESTIMMUNGEN

1. Lesen Sie aufmerksam die Gebrauchsanweisung der Motorsäge durch und vergewissern Sie sich, dass Sie sie vor der Inbetriebnahme des Geräts verstehen. Beachten Sie alle Hinweise und die Sicherheitsanweisungen. Bewahren Sie dieses Handbuch auf, um später darin nachschlagen zu können.
2. Die Nichtbeachtung der folgenden Sicherheitshinweise kann tödliche Unfälle verursachen.
3. Wenn Sie noch nie eine Motorsäge verwendet haben, sollten Sie zuerst an einem Ausbildungskurs teilnehmen.
4. Verwenden Sie die Motorsäge nie, wenn Sie müde, krank oder gereizt sind oder unter dem Einfluss von Beruhigungs- bzw. Schlafmitteln, Alkohol oder Drogen stehen.
5. Ziehen Sie Schutzschuhe, anliegende Kleidung an und verwenden Sie einen Augen-, Gehör- und Kopfschutz.
6. Hantieren Sie den Kraftstoff mit der nötigen Vorsicht. Entfernen Sie ev. verschütteten Kraftstoff, bevor Sie den Motor anlassen. Entfernen Sie die Motorsäge mindestens 3 Meter von der Kraftstoffnachfüllstelle.
8. Beseitigen Sie alle Funken- oder Flammenquellen (z.B. Zigaretten, offene Flammen oder funkenerzeugende Werkzeuge) aus dem Bereich, in dem der Kraftstoff gemischt, eingefüllt oder gelagert wird.
9. Rauchen Sie weder während dem Kraftstofftanken noch während der Arbeit mit der Motorsäge.
10. Vermeiden Sie, dass sich Personen der laufenden Motorsäge nähern. Halten Sie Personen und Tiere vom Arbeitsplatz fern. Kinder, Tiere und Erwachsene müssen sich mindestens 10 Meter von der laufenden Motorsäge entfernt halten.
11. Beginnen Sie erst mit der Arbeit, nachdem Sie den Arbeitsbereich befreit, für eine Fußstütze und einen Fluchtweg vor dem umstürzenden Baum gesorgt haben.
12. Halten Sie die laufende Motorsäge immer mit beiden Händen und allen Fingern gut fest.
13. Halten Sie die Motorsäge während der Arbeit vom Körper fern.
14. Kontrollieren Sie, bevor Sie die Motorsäge anlassen, dass das Messer nicht mit anderen Gegenständen in Kontakt ist.
Transportieren Sie die Motorsäge nur bei abgeschaltetem Motor, mit der Schwertführung und der Sägekette nach hinten gedreht und mit dem Auspuff fern vom Körper.
15. Kontrollieren Sie vor der Arbeit, dass die Sägekette nicht locker, beschädigt oder verschlissen ist. Verwenden Sie nie beschädigte, unsachgemäß reparierte oder nicht komplett bzw. sicher zusammengebaute Sägeketten. Kontrollieren Sie, dass die Messer still stehen, wenn Sie die Gastaste auslassen.
16. Alle Tätigkeiten auf der Motorsäge (außer die in diesem Handbuch angeführt sind) müssen von Fachpersonal durchgeführt werden. (Wenn z.B. das Schwungrad entfernt oder blockiert wird, um die Kupplung mithilfe von unangemessenen Werkzeugen zu entfernen, könnte es beschädigt werden, wodurch es bei der Arbeit auseinander fallen könnte.)
17. Schalten Sie die Motorsäge ab, bevor Sie sie ablegen.
18. Gehen Sie beim Schneiden von Sträuchern und ähnlichen Gewächsen sehr vorsichtig vor, da sich die Sägekette verfangen und sich gegen Sie richten könnte, wodurch Sie das Gleichgewicht verlieren könnten.
19. Beachten Sie beim Schneiden von gespannten Zweigen, dass Sie nicht von den Zweigen getroffen werden, wenn die Spannung nachlässt.
20. Führen Sie bei Wind, schlechtem Wetter, schlechter Sicht, großer Kälte oder Hitze keine Schneidarbeiten durch. Kontrollieren Sie, dass keine trockenen Zweige vorhanden sind, die herunterfallen könnten.
21. Halten Sie die Griffe sauber, trocken und frei von Öl und Kraftstoff.
22. Arbeiten Sie nur in gut belüfteten Umgebungen. Verwenden Sie die Motorsäge nicht in geschlossenen Räumen. Die Abgase enthalten giftiges Kohlenmonooxyd.
23. Arbeiten Sie nicht in Baumkronen, wenn Sie nicht dafür ausgebildet sind.
24. Beachten Sie den Rückstoß, bei dem die Schwertführung nach oben schnellt. Ein Rückstoß könnte auftreten, wenn die Sägekette am Ende der Schwertführung auf einen Gegenstand trifft. Sie könnten dadurch die Kontrolle über die Motorsäge verlieren.
25. Bedecken Sie beim Transport der Motorsäge die Sägekette mit der entsprechenden Abdeckung.



VORSICHTSMASSNAHMEN GEGEN DEN RÜCKSTOSS WÄHREND DER ARBEIT MIT DER MOTORSÄGE

ACHTUNG

- Der Rückstoß erfolgt, wenn das Ende der Sägekette auf einen Gegenstand trifft oder wenn sich die Sägekette beim Schnitt verklemmt bzw. blockiert. Der Kontakt mit Gegenständen am Ende der Sägekette kann manchmal einen schnellen Ruck in die umgekehrte Richtung verursachen, wobei die Schwertführung nach oben und in Ihrer Richtung gedrückt wird. Wenn die Sägekette entlang dem oberen Teil der Schwertführung blockiert wird, könnte sie in Ihre Richtung kommen. In beiden Fällen könnten Sie die Kontrolle über die Motorsäge verlieren, was sehr ernste Folgen haben könnte.
- Verlassen Sie sich nicht nur auf die Sicherheitsvorrichtungen, die in der Motorsäge eingebaut sind. Treffen Sie alle Maßnahmen zur Vermeidung von möglichen Unfällen.
 - (1) Durch die Kenntnis der Rückschlagauswirkungen kann der Überraschungsmoment fast völlig beseitigt werden, der eine große Unfallgefahr darstellt.
 - (2) Halten Sie bei laufender Motorsäge immer die rechte Hand auf dem rückwärtigen und die linke Hand auf dem vorderen Griff. Halten Sie die Griffe mit den Daumen und Fingern gut fest. Auf diese Weise können Sie den Rückschlag reduzieren und die Kontrolle über die Motorsäge behalten. (3) Befreien Sie den Arbeitsbereich von Gegenständen und Hindernissen. Vermeiden Sie, dass die Schwertführungsspitze während der Arbeit mit Baumstämmen, Ästen oder anderen Hindernissen in Berührung kommt.
 - (4) Schneiden Sie nur, wenn der Motor mit normaler Drehzahl läuft.
 - (5) Strecken Sie sich nicht zu weit vor und schneiden Sie in Bereichen, die Ihre Schulterhöhe überschreiten.
 - (6) Schleifen und warten Sie die Sägekette gemäß den Herstelleranweisungen.
 - (7) Verwenden Sie nur vom Hersteller empfohlene oder gleichwertige Schwert- und Sägekettentypen.

ALLGEMEINE HINWEISE

Die Vorschriften für das Abhaken von Pflanzen mit einer Axt bzw. das Umsägen mit einer Handsäge gelten auch für das Schneiden mit der Motorsäge. Trotzdem müssen wegen dem schnellen Arbeitsrhythmus und der hohen Sägekettengeschwindigkeit andere Sicherheitsbestimmungen beachtet werden.

Befolgen Sie die Unfallschutzmaßnahmen des Berufsverbands und verwenden Sie die Motorsäge nur gemäß den Gebrauchsanweisungen.

Arbeiten Sie nie abgesondert von anderen, sondern bleiben Sie in Rufweite, um im Bedarfsfall Hilfe rufen zu können. Nach dem Gebrauch muss die Motorsäge so gelagert werden, dass sie keine Gefahr darstellt bzw. von nicht qualifizierten Personen verwendet werden kann.

BEKLEIDUNG UND AUSSTATTUNGEN

- Schutzhelme mit Sichtschutz
- Schutzhandschuhe
- anliegende, schnittbeständige Kleidung
- Schuhe mit rutschfesten Sohlen und stahlverstärkter Spitze
- Schallhauben

Die oben angeführten Bekleidungs- und Ausrüstungsgegenstände müssen den geltenden Unfallverhütungsbestimmungen entsprechen.

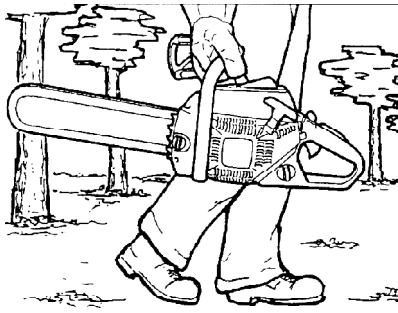


ACHTUNG

Ziehen oder legen Sie nie Kleidungsstücke oder Gegenstände an, die sich in den Pflanzen oder im Gestrüpp verfangen könnten.

TRANSPORT DER MOTORSÄGE

Transportieren Sie die Motorsäge nicht mit laufendem Motor. Beim Transport der Motorsäge müssen Sie immer die Sägekette abmontieren bzw. Messerabdeckung einsetzen und das Gerät mit dem Schwert nach hinten richten (Abb. 4). Beim Transport auf Fahrzeugen müssen Sie die Motorsäge gegen das Umkippen und den Austritt des Kraftstoffs schützen.



4

INBETRIEBNAHME

Bevor Sie die Motorsäge anlassen, müssen Sie kontrollieren, dass die Bedingungen für eine sichere Arbeit gegeben sind.

Prüfen Sie: - die korrekte Montage der Stange und die Spannung der Sägekette.

die Betriebstüchtigkeit

- der Bremse
- des Gashebels. Kontrollieren Sie, dass die Griffe sauber und trocken sind.

Lassen Sie keine Kraftstoffbehälter oder die Motorsäge in feuergefährlichen Umgebungen.

Beachten Sie, dass geschlossene, leere Kraftstoffbehälter explosive Dämpfe enthalten.

Lassen Sie die Motorsäge nicht in einer hängenden Position (Abb. 6)



ACHTUNG

Nachdem Sie den Gashebel ausgelassen haben, dreht sich die Sägekette noch für kurze Zeit weiter (Freilauf).

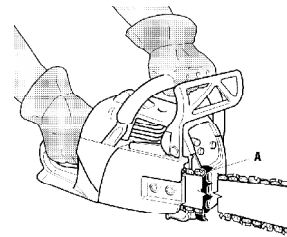
Lassen Sie die Motorsäge nicht ohne die Schutzgehäuse an.



6

VERWENDUNGSWEISE

Während der Arbeit müssen Sie die Motorsäge mit beiden Händen gut festhalten, damit sich keine Körperteile der schneidenden Sägekette oder dem Auspuff nähern (Abb. 7).



7

Nehmen Sie immer in einer sicheren und standfesten Position ein.

Setzen Sie vor dem Schnitt den Stoßfänger (A, Abb. 7) fest auf dem Baumstamm an.

Ziehen Sie die Motorsäge aus dem Schnittpunkt nur mit laufender Sägekette ab. Wenn Sie mit Stoßfänger arbeiten, besteht Gefahr, nach vorne gezogen zu werden!

Bei der Arbeit mit der Motorsäge darf der Gashebel nicht in halber Gasposition sein, da in diesem Fall keine Regelung der Umdrehungen möglich ist.

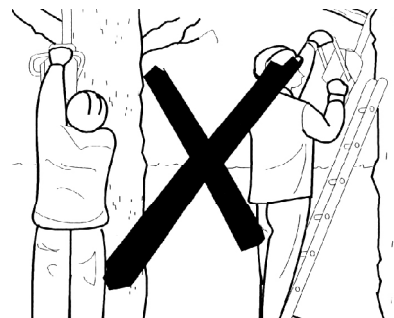
Arbeiten Sie ruhig und vorsichtig bei guter Sichtbarkeit und ausreichender Beleuchtung.

Schneiden Sie nicht in der Nähe von Stromkabeln und Leitungen oder verständigen Sie in diesem Fall die zuständige Verwaltung.

Beachten Sie, dass beim Schneiden von gespannten Ästen oder Baumstämmen plötzlich deren Spannung nachlässt.

Verwenden Sie die Motorsäge nur zum Schneiden von Holz und beachten Sie, dass die Sägekette keine Fremdkörper (Steine, Glas, Metallgegenstände, usw.) berührt, die zu Schäden an der Sägekette und zum Rückstoß der Motorsäge führen könnten.

Arbeiten Sie nicht auf Leitern oder in unstabilen Positionen.



8

Halten Sie die Motorsäge beim Arbeiten nicht über dem Kopf und verwenden Sie nicht nur eine Hand zum Schneiden (Abb. 8).

Verwenden Sie die Motorsäge nicht, um Zweige, Wurzeln oder andere Gegenstände zu entfernen oder abzutransportieren.

Kontrollieren Sie periodisch die Einstellung der Mindestdrehzahl, damit eine gute Sicherheitsspanne zwischen der Mindestdrehzahl und der Schaltung der Sägekettenbewegung vorherrscht.

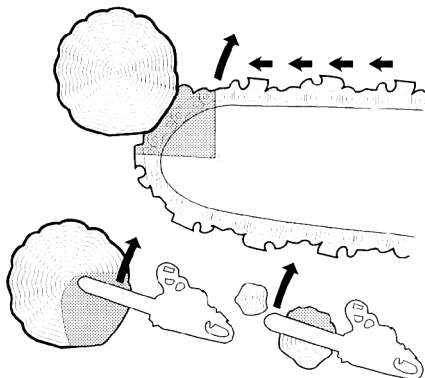
Lassen Sie die Motorsäge in einem IBEA Servicezentrum kontrollieren.

Vorsicht, bei vereisten oder regennassen Unterböden besteht Rutschgefahr. Der Sägenbediener muss sich immer oberhalb oder seitlich des zu schneidenden Baumstamms aufhalten.

GEFAHRENHINWEISE (Rückstoß)

Es handelt sich dabei um eine der gefährlichsten Situationen, wenn durch den Rückstoß (kick-back) die Motorsäge während der Arbeit in Richtung des Bedieners katapultiert wird.

Dies tritt ein, wenn das obere Viertel der Sägekette der Schwertschneidefläche einen Festkörper berührt. Dieses Risiko besteht während der Entästung, wenn ungewollt ein anderer Ast berührt wird (Abb. 9).



9

Um dies zu vermeiden, müssen Sie vorsichtig und ruhig vorgehen, d.h.:

- Halten Sie die Motorsäge mit beiden Händen gut fest und schneiden Sie mit voller Motordrehzahl.
- Kontrollieren Sie die Schwertschneidefläche.
- Schneiden Sie nicht mit der Schwertschneidefläche und nicht mehrere Zweige auf einmal.
- Halten Sie die Motorsäge während der Arbeit nicht zu geneigt und über Schulterhöhe.
- Stoßschnitte dürfen nur von Fachmännern vorgenommen werden.
- Beachten Sie die Position des Baumstamms und die Kräfte, die den Einschnitt schließen und die Sägekette verklemmen könnten.
- Arbeiten Sie mit geschliffener und gespannter Sägekette. IBEA hat ein besonderes Augenmerk auf die Sägekettenbremse gelegt, die in sehr gefährlichen Situationen Verletzungen wegen Rückstoße reduzieren soll, obwohl diese nicht vermieden werden können.

Rückstoß (Stoß)

Rückstöße treten auf, wenn der Schnitt mit der oberen Schwertschneidefläche (Rückwärtsschnitt) erfolgt und wenn die Sägekette mit festen Teilen des Baumstamms in Berührung kommt. Auch in diesem Fall stößt die Motorsäge in Richtung des Bedieners zurück.

Riss des Einschnitts (Zug)

Die Motorsäge wird im Einschnitt gezogen, wenn sich die Sägekette in der Abtrennung mit der unteren Schwertschneidefläche verklemmt. Aus diesem Grund muss der Stoßfänger angebracht werden.

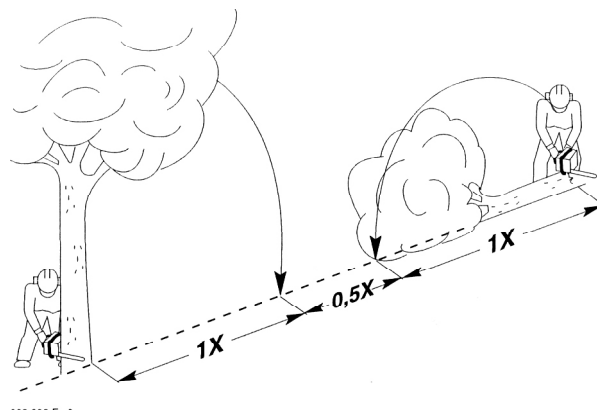
SCHNITTECHNIKEN

Fäll- oder Entästungsarbeiten müssen von Fachpersonal durchgeführt werden.

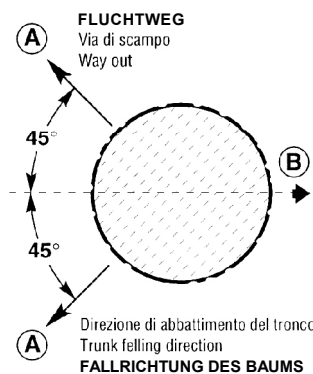
Fällarbeiten.

Vor Beginn der Arbeiten ist zu kontrollieren, dass:

- sich niemand im Fällbereich aufhält. Der Abstand zu anderen Fällarbeitern muss mindestens zweieinhalb Mal so groß wie die Höhe des Baumes sein. Da Warnrufe überhört werden könnten, wird empfohlen, diesen Abstand einzuhalten (Abb. 10).



- Jeder Zuständige für den Schnitt muss einen Fluchtweg (A, Abb. 11) haben, der sich schief hinter der Fallrichtung des Baums (B) befindet und frei von eventuellen Hindernissen sein muss.



11

- Entfernen Sie mit einer Hacke (Abb. 12) Zweige, Gestrüpp usw. vom Arbeitsplatz und suchen Sie eine standfeste Position.



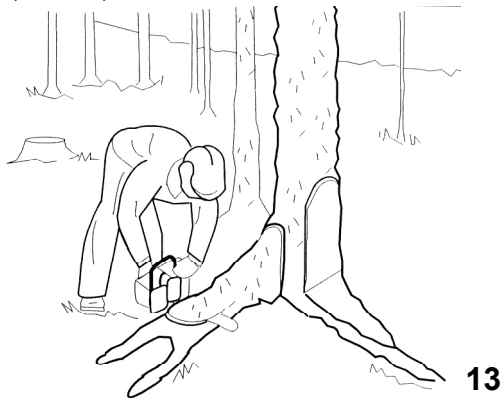
12

Beachten Sie außerdem:

- die Neigung des Baumes, seine Verzweigung und die Windgeschwindigkeit.

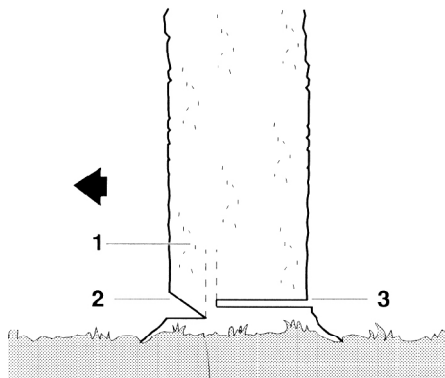
Führen Sie bei starkem Wind keine Fällarbeiten aus.

Zum Schneiden der Wurzelanläufe müssen Sie sie zuerst einen vertikalen und dann einen horizontalen Einschnitt durchführen (Abb. 13).



13

Schneiden Sie die Fällkerbe ein, welche die Fallrichtung der Pflanze bestimmt. Diese Kerbe sollte senkrecht zur Fallrichtung so nah wie möglich an der Sohle der Pflanze erfolgen und eine Tiefe von zirka 1/5 Mal den Baumstammdurchmesser betragen. Die Höhe der Fällkerbenöffnung darf nicht größer als die Tiefe (Abb. 14) sein.

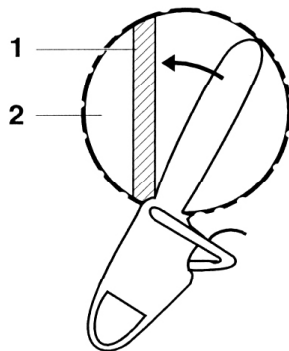


14

Nach dem Sie die Fällkerbe ausgeführt haben, können Sie den Fällschnitt durchführen. Die Motorsäge muss über der Fällkerbensohle positioniert und genau horizontal sein. Zwischen der Fällsohle und dem horizontalen Schnitt müssen Sie einen Bereich übrig lassen, der zirka 1/10 des Baumstamms beträgt. Dieser Teil wird als Scharnier bezeichnet und ermöglicht die Kontrolle der Fallrichtung der Pflanze.

Legende (Abb. 14-15)

- 1 - Scharnier
- 2 - Fällkerbe
- 3 - Fällschnitt



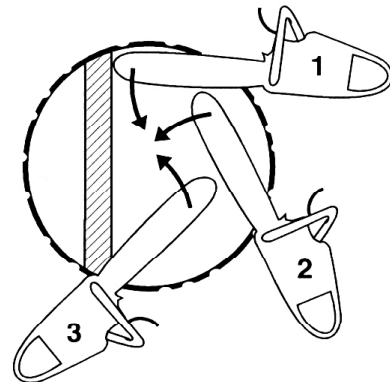
15

Setzen Sie danach sofort in den Fällschnitt Keile aus Holz oder aus synthetischem Material ein.

Bei Pflanzen mit geringem Durchmesser greift die Motorsäge auf der Pratte ein, die direkt hinter dem Scharnier positioniert wurde (Abb. 15).

Bei Pflanzen mit größerem Durchmesser müssen mehrere Schnitte vorgenommen werden.

Führen Sie den ersten Schnitt so aus, dass die Schwertschneidspitze das Scharnier streift, indem Sie sich auf den Stoßfänger stützen. Beim darauf folgenden Schnitt dürfen Sie das Schwert nicht herausziehen, damit die Fällflächen nicht verschoben werden.

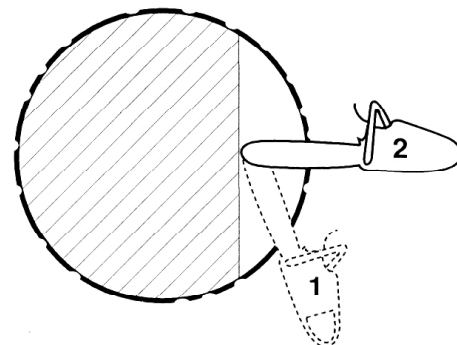


16

Beim letzten Schnitt müssen Sie die Motorsäge hinter das Scharnier ansetzen und sich dabei auf den Stoßfänger stützen (Abb. 16). Bei besonders robusten Pflanzen könnte nach den Schnitten ein Kern zurückbleiben, der die Fällrichtung verfälscht. Aus diesem Grund muss der Kern, ausgehend von der Fällsohle, mit einem Stoßstich abgetrennt werden. Bei weichen Laubbäumen dient dieser Schnitt dazu, die Spannungen im Baumstamm zu beseitigen.

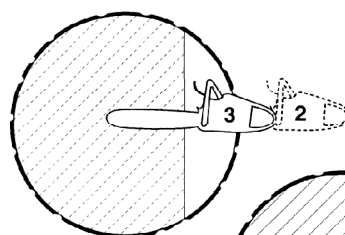
ACHTUNG: Der Stoßstich muss von Fachmännern vorgenommen werden.

Beim Stoßstich wird ein Einschnitt ausgeführt, wenn der Durchmesser zwei Mal länger als die Schwertlänge ist. Für den Einschnitt darf das Schwert nicht vertikal, sondern schief zum Baumstamm gehalten werden (Abb. 17).

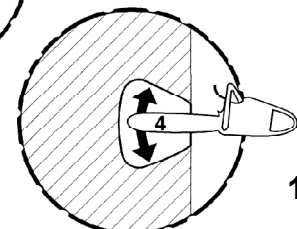


17

Zum Einschneiden des Baumstamms müssen Sie die Spitze einführen und einen Einschnitt ausführen, der doppelt so breit wie die Schwertbreite ist. Danach wird der eigentliche Einschnitt ausgeführt, bei dem Sie den Rückstoß beachten müssen (Abb. 18 und 19).



18

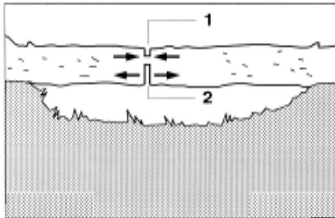


19

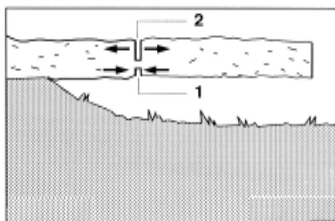
⚠ ACHTUNG: Bei der Entästung besteht hohe Rückstoßgefahr.

Schneiden Sie nicht mit der Schwertspitze und achten Sie auf gespannte Zweige.

Bei liegenden oder vertikalen gespannten Baumstämmen, müssen Sie zuerst den Teil unter Druck einkerben und danach die Motorsäge für den Schnitt so durch den Teil ziehen, dass sie sich weder verklemmt noch rückgestoßen wird (Abb. 20 und 21).



20



21

Legende (Abb. 20-21)

1 - Einschnitt

2 - Abtrennung

=> <= Druckseite

<= => Zugseite

WARTUNGEN UND REPARATUREN

Führen Sie alle in diesem Handbuch beschriebenen Wartungs- und Reparaturarbeiten aus. Andere Arbeiten müssen von autorisierten IBEA Werkstätten durchgeführt werden.

Es müssen Originalersatzteile IBEA verwendet werden. Änderungen sind nicht zulässig, da dies Ihre Sicherheit beeinträchtigen könnte.

Verstellen Sie weder das Schwert noch die Sägekette bei laufendem Motor.

Die Sägekette muss immer gut geschliffen, gespannt und geschmiert sein.

Wenn die Motorsäge nicht mehr reparierbar ist, muss sie einer autorisierten Werkstatt übergeben werden.

SCHWERT UND SÄGEKETTE - MONTAGE (Abb. 22)

* Demontage der Schwertabdeckung (2)

- Lösen Sie die Sägekettenbremse, indem Sie das Schutzschild (7) zum Rohrgriff ziehen.

- Schrauben Sie die Sechskantmutter (1) mit dem Schlüssel auf und entfernen Sie die Abdeckung (2).

* Verschieben Sie den Schieber des Kettenspanners nach hinten, indem Sie die Schraube (3) gegen den Uhrzeigersinn drehen.

* Ziehen Sie Handschuhe an, bevor Sie die Sägekette anbringen, das Schwert montieren oder die Sägekette spannen.

* Positionieren Sie das Schwert vertikal mit der Spitze nach oben und bringen Sie die Sägekette von der Spitze ausgehend an.

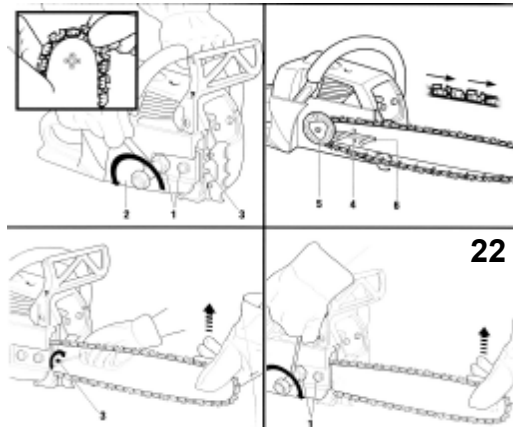
* Kontrollieren Sie, ob die Schmieröffnung (4) sauber ist.

* Positionieren Sie die Sägekette auf dem Kettenzahnrad (5) und das Schwert auf den Stiftschrauben (6) so, **dass die Zähne der Sägekette sich an der oberen Seite des Schwertes zur Schwertschneidspitze gerichtet sind.**

* Montieren Sie die Abdeckung (2) wieder an und setzen Sie die Mutter (1) an, ohne sie festzuziehen.

⚠ ACHTUNG

Führen Sie die Montage und Spannung nur bei abgeschaltetem Motor durch.



SÄGEKETTE - SPANNUNG (Abb. 22)

* Nach der Montage und eventuell während der Arbeit könnte eine Spannung der Sägekette erforderlich sein.

* Zur Einstellung der Spannung müssen Sie die Muttern (1) lockern und die Schraube (3) mit dem Schraubendreher im Uhrzeigersinn drehen.

Mit der linken Hand müssen Sie hingegen das Ende des Schwertes nach oben ziehen und dabei beachten, dass die Sägekette auf der unteren Schwertschiene aufliegt.

* Halten Sie das Schwertende immer nach oben gerichtet und ziehen Sie die Muttern (1) fest.

⚠ INFORMATIONEN

Die Sägekette ist korrekt gespannt, wenn Sie auf der unteren Schiene aufliegt und manuell ohne Hindernisse im Uhrzeigersinn gedreht werden kann.

* Die Spannung der Sägekette und deren Schmierung sind wichtig für die Schnittleistung und Lebensdauer des Schneidewerkzeugs.

SÄGEKETTE - EINLAUF

Lassen Sie die Sägekette zirka zwei Minuten bei geringer Drehzahl laufen und kontrollieren Sie, ob die Ölpumpe korrekt funktioniert.

Halten Sie den Motor an und regulieren Sie die Sägekettenspannung.

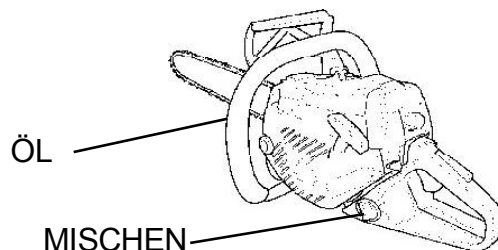
Lassen Sie den Motor an und führen Sie einige Schnitte durch, um die Sägekette zu erwärmen.

Wiederholen Sie die Einstellung, bis die Sägekette ihre maximale Ausdehnung erreicht hat.

BETANKUNG MIT KRAFTSTOFF UND SCHMIERÖL FÜR DIE SÄGEKETTE (Abb. 23)

* Legen Sie die Motorsäge so ab, dass das Schwert flach auf dem Boden liegt.

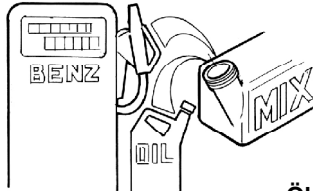
* Verwenden Sie Kraftstoff- und Schmiermittelbehälter mit Schnabel, um das Einfüllen in die betreffenden Stopfen zu erleichtern. Halten Sie immer einen Feuerlöscher griffbereit.



23

ACHTUNG: Die Motorsäge ist mit einem 2-Takt-Motor ausgerüstet und darf daher ausschließlich mit einem Öl-Kraftstoff-Gemisch betrieben werden.

Bereiten Sie nur die für den Gebrauch erforderliche Mischung vor. Während dem Tanken nicht rauchen, immer den Motor abschalten und fern von Flammen halten. Verwenden Sie einen Kraftstoff mit einer Oktanzahl unter 90. Mischen Sie den Benzin ausschließlich mit Öl für 2-Takt-Motoren. **Verwenden Sie 2-Takt-Öl IBEA mit einer 1:50 (2%) Mischung, das eigens für die Erzielung der besten Leistungen hergestellt wurde. Sollte kein IBEA Öl verfügbar sein, müssen Sie ein anderes qualitativ gutes 2-Takt-Öl für eine 25:1 Mischung (4 %) verwenden. Abb. A**



Öl: IBEA 1:50 = 2%
 Öl: Betrieb TC 1:25 = 4%

Wichtig: Mischen Sie den Kraftstoffbehälter gut und lang. Dieser Vorgang muss jedes Mal sorgfältig wiederholt werden, wenn Kraftstoff aus dem Tank entnommen wird. Die Mischung ist alterungsanfällig und verändert sich daher im Laufe der Zeit. Verwenden Sie keine seit mehreren Wochen vorbereiteten Mischungen, da dies zu Motorschäden führen könnte. Füllen Sie den Tank für die Mischung nur $\frac{3}{4}$ voll, damit sich die Mischung ausdehnen kann.

TANKEN

ACHTUNG Während dem Tanken muss der Motor abgeschaltet sein. Schrauben Sie langsam den Deckel des Tanks auf, um ggf. überschüssigen Druck abzulassen. Nach dem Tanken den Deckel des Tanks korrekt befestigen. Entfernen Sie die Motorsäge mindestens 3 Meter vom Tankplatz, bevor Sie den Motor anlassen. Reinigen Sie vor dem Tanken sorgfältig den Bereich um den Tankdeckel. Der Schmutz um den Tank kann zu Betriebsproblemen am Motor führen. Schütteln Sie den Kanister bzw. den Behälter damit die Mischung homogen ist.

Sägekette - Schmierung

Das Schwert und die Sägekette müssen ständig geschmiert werden, um sie gegen Verschleiß zu schützen. Das Öl wird automatisch je nach der Motordrehzahl verteilt. Sie können aber die Ölpumpenleistung einstellen. Der Inhalt des Öltanks wird so berechnet, dass bei leerem Kraftstofftank noch ein Rest vorhanden ist. Wenn Sie den Kraftstoff tanken, müssen Sie auch immer den Schmieröltank anfüllen.



ACHTUNG

Wenn der Öltank voll und der Kraftstoff zu Ende ist, könnte ein Schaden an der Ölpumpe auftreten.

Die Lebensdauer des Schneidwerkzeugs hängt von der Qualität des Schmieröls ab. **Es darf kein Altöl verwendet werden, da ein längerer und wiederholter Hautkontakt zu epidermoide Karzinomen führen und es außerdem Umweltschäden verursachen kann.**

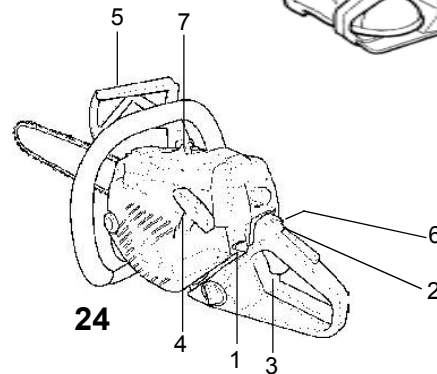
Verwenden Sie nur umweltfreundliches Qualitätsöl, wenn möglich schnell abbaubares IBEA Öl, Typ "EXTRA OIL", das eigens für die besten Ergebnisse realisiert wurde. Reinigen Sie vor dem Tanken den Bereich um den Deckel, damit keine Fremdkörper in den Tank eintreten können.

MOTOR - ANLASSEN

Legen Sie die Motorsäge auf dem Boden so ab, dass die Sägekette keine Fremdkörper berührt. Es darf sich niemand im Arbeitsbereich der Sägekette aufhalten.



25



24

Vorbereitung für das Anlassen (Abb. 24)

- Rücken (lösen) Sie die Sägekettenbremse aus, indem Sie den Handschutz (5) nach vorne schieben: das Ausrückgeräusch der Bremse ist eindeutig vernehmbar.

- **Drücken Sie die Drucktaste des Druckentlasters (7) nach unten.**

- **Bei kaltem Motor:**

stellen Sie den Schalter (1) auf Start (A) (Starten). Drücken Sie den Knopf (6) 5 oder 6 Mal und halten Sie die Stopptaste des Gashebels (2) gedrückt. Ziehen Sie dann den Hebel (3) und lassen Sie ihn wieder aus.

Zum Entblockieren müssen Sie nur den Hebel ganz anziehen (3).

- **Bei warmgelaufenem Motor:**

Schalten Sie den Schalter (1) in die zentrale Stellung (B) und führen Sie dann dieselben Tätigkeiten wie für den Kaltstart durch.

Inbetriebnahme

- Stecken Sie den Fuß in den rückwärtigen Griff (Abb. 25).

- Ziehen Sie den Griff (4) (Abb. 24) langsam, bis Sie ein wenig Widerstand spüren. Ziehen Sie nun schnell und heftig am Griff. Fahren Sie mit dieser Tätigkeit fort, bis der Motor einige Startgeräusche abgibt.

- Stellen Sie den Schalter (1) in die zentrale Position (B) und ziehen Sie einige Male am Startseil, bis der Motor anspringt (nur bei kaltem Motor).

- Begleiten Sie den Griff, damit sich das Seil korrekt aufwickeln kann.

Bei laufendem Motor

- Wenn der Motor bereits angelassen wurde, muss der Gashebel gedrückt und zum Entblockieren sofort wieder ausgelassen werden. Der Motor regelt sich automatisch auf die Mindestdrehzahl.



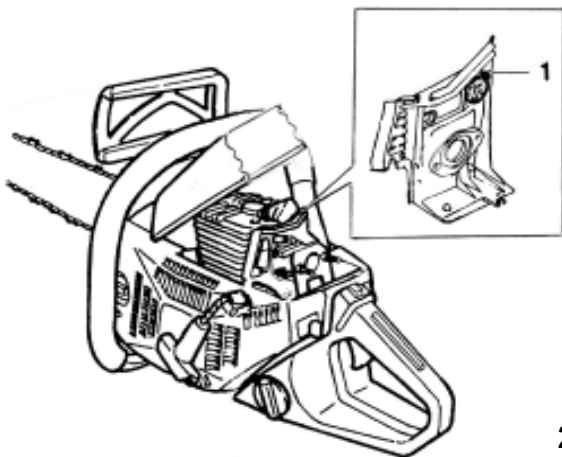
ACHTUNG

Wenn der Motor nicht sofort auf die Mindestdrehzahl gebracht wird, könnten Schäden an der Kupplung auftreten.

- Vor dem Arbeitsbeginn müssen Sie die Sägekettenbremse entblockieren, indem Sie den Handschutz (5) zum Rohrgriff ziehen.

Abschalten des Motors

- Um den Motor abzuschalten, müssen Sie den Schalter (1) in die Stopp-Position (0) (Abb. 1) stellen.



26

BETRIEB IM WINTER (Abb. 26)

Legende

1 - Drehdeckel

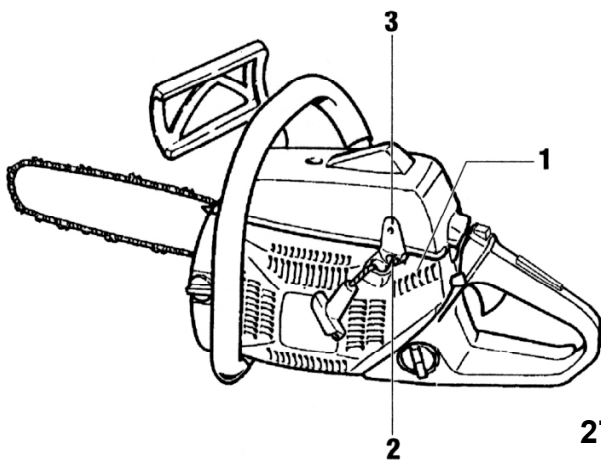
* Vorheizung der Ansaugluft

Bei Temperaturen unter +10°C kann die kalte mit der warmen Luft aus dem Zylinder gemischt und die Vergaserleistung optimiert werden.

Wenn Sie die Abdeckung und den Luftfilter entfernen, haben Sie Zugriff auf

- den Drehdeckel (1):

Lockern Sie die Schraube, drehen Sie den kleinen Deckel bis die Öffnung frei ist und ziehen Sie dann die Schraube an.

VERGASER - EINSTELLUNG (Abb. 27)

27

Legende (Abb. 27)

1- Höchstdrehzahl-Stellschraube Vergaser

2- Leerlaufstellschraube Vergaser

3- Leerlaufstellschraube

Der Vergaser wurde im Werk eingestellt.

Ziehen Sie die Schrauben (1) und (2) nicht zu sehr an, damit Sie den Vergaser nicht beschädigen.

Verstellen Sie die Schraube (1) so, dass der Motor schnell auf starke Beschleunigungen reagiert, aber bei Höchstdrehzahl normal funktioniert (**ACHTUNG MAX. MOTORDREHZAHL 13.200 Umdrehungen**).

Verstellen Sie die Schrauben (2) so, dass der Motor schnell auf das Gaspedal reagiert.

Die Schraube (1) muss sich mindestens 1+1/8 Umdrehungen und die Schraube (2) mindestens 1+1/4 Umdrehungen vom Anschlag befinden.

INFORMATIONEN

Eine zu niedrige Einstellung könnte zum Festfressen des Motors führen.

HÖCHSTDREHZAHL 13.200 Umdrehungen/Minuten.

Vor dem Einstellen des Vergasers müssen Sie kontrollieren, ob die Luftfilter sauber sind. Anderenfalls kann die Einstellung nicht korrekt durchgeführt werden.

**ACHTUNG**

Berühren Sie weder den Zylinder noch den Auspuff - sie sind heiß!

Wenn Sie den Deckel (2) entfernen, haben Sie Zugriff auf: LUFTFILTER (Abb. 28)

Stellen Sie den Schalter (6) in die Stopp-Position (0) (um den Filter abmontieren zu können).

- Schrauben Sie den Ballengriff (1) ab und entfernen Sie den Deckel (2).

- Schrauben Sie die Muttern (3) ab und entfernen Sie den Filter (4).

Sie können den Staub auf der Filteroberfläche entfernen, indem Sie eine Ecke des Filters gegen eine feste Fläche klopfen. Um den Schmutz im Netz zu entfernen, müssen Sie den Filter in der Mitte öffnen und ihn mit einer benzingetränkten Bürste abbürsten bzw. mit Luft beblasen.

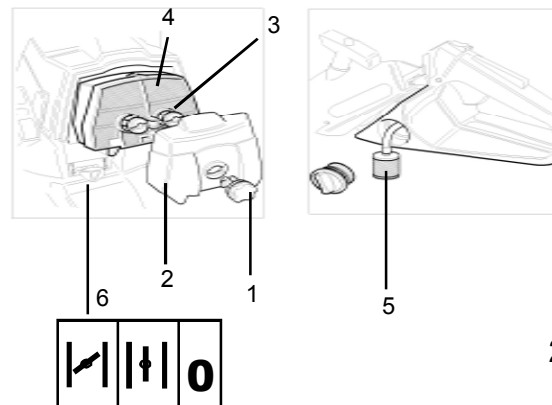
Montieren Sie die Teile in umgekehrter Reihenfolge.

VERGASERFILTER (5)

Entleeren Sie den Tank

Ziehen Sie den Filter (5) mit einem Haken oder einer Langschnabelzange heraus.

Ersetzen Sie den Filter ein Mal pro Jahr.



28

SÄGEKETTENBREMSE - BETÄTIGUNG

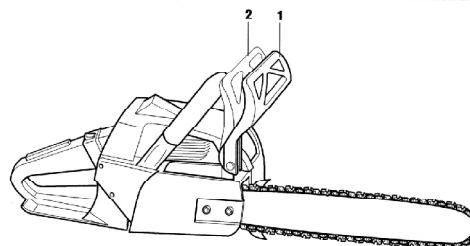
Legende (Abb. 29)

1 - Eingerückte Bremse

2 - Ausgerückte Bremse

INFORMATIONEN

Die Sägekettenbremse darf mit Ausnahme von wirklichen Notfällen nur eingerückt werden, wenn sich der Motor mit Mindestdrehzahl dreht.



29

Betätigungsweisen der Sägekettenbremse:

- Manuell

Durch einen leichten Druck mit der Hand auf den vorderen Handschutz wird die Bremse ausgelöst.

- Automatisch

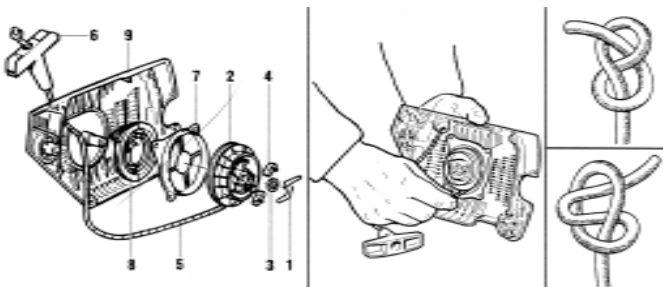
Die Bremsung erfolgt durch die Trägheit des Handschutzes. Beim Rückstoß der Motorsäge löst die Trägheitsmasse des Handschutzes die Bremse aus. Dies erfolgt auch dann, wenn die linke Hand des Bedieners sich nicht hinter dem Handschutz (bei Fällung) befindet.

Beschädigen Sie die Bremsvorrichtung nicht, da dies ihre Betriebstüchtigkeit und demzufolge die Sicherheit des Bedieners beeinträchtigen würde.

Die Sägekettenbremse ist verschleißanfällig. Aus diesem Grund ist eine ständige Wartung und Assistenz von Fachpersonal (IBEA Servicezentren) erforderlich.

ANLASSVORRICHTUNG

Startseil - Auswechslung (Abb. 30)



30

- Entfernen Sie die vier Befestigungsschrauben des Gebläsegehäuses.

- Entfernen Sie mit einem Schraubendreher die kleine Feder (1), die Beilegscheibe (3) und den Sperrzahn (4) und ziehen Sie dann die Trommel (2) heraus.

- Ziehen Sie das neue Startseil (5) (Durchmesser 3,5x960 mm) ein. Befestigen Sie es mit einem einfachen Knoten an der Trommel (2) an, ziehen Sie es durch das Gehäuse (9) und den Griff (6) und machen Sie dann einen Knopf gemäß der Abbildung.

- Zum Wiederaanmontieren müssen Sie das Startseil in der Einkerbung der Scheibe einziehen und diese 7 Umdrehungen im Uhrzeigersinn drehen.

Wenn Sie langsam das Startseil lösen, wird es sich mithilfe der zuvor aufgezogenen Feder ganz um die Scheibe wickeln. Wenn die Feder korrekt aufgezogen ist, muss der Griff gut gezogen sein.

Anderenfalls müssen Sie die Scheibe einige Umdrehungen drehen, um die Feder aufzuziehen.

Wenn das Startseil ganz aufgewickelt ist, muss die Scheibe eine halbe Umdrehung gedreht werden. Anderenfalls muss die Trommel blockiert und das Startseil eine Umdrehung aufgewickelt werden.

Feder - Auswechslung

 (Abb. 30)

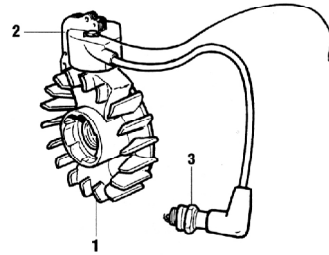
- Nachdem Sie die Trommel abmontiert haben, müssen Sie den Federschutz (7) entfernen und danach die Feder (8) aus ihrem Sitz im Gehäuse (9) entfernen. Schmieren Sie die Feder und setzen Sie sie mit ihrem Schutz und der Scheibe an ihrem Sitz gemäß den zuvor beschriebenen Anweisungen ein.

ANLASSSYSTEM

 (Abb. 31)

Das elektronische Anlasssystem besteht aus:

1 - Magnetischem Schwungrad - 2 - Spule - 3 - Zündkerze



31

Die Spule an der Außenseite des Schwungrades ist mit drei Schrauben

auf einen 0,3 mm Abstand vom Schwungrad zu befestigen (gemessen an den Magneten).

Der Abstand zwischen den Elektroden der Zündkerze muss 0,5 mm betragen.

Für eine gute Betriebstüchtigkeit muss die Zündkerze mindestens ein Mal pro Woche gereinigt und kontrolliert werden. Die Zündkerzen der 2-Takt-Motoren haben eine relativ kurze Lebensdauer. Sie müssen ein Mal pro Monat gewechselt werden.

Verwenden Sie Originalzündkerzen **IBEA Typ AX80**.

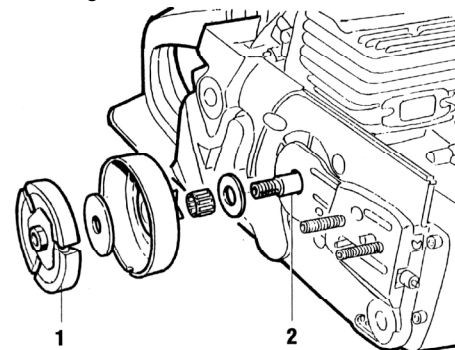
INFORMATIONEN

Für eine Anlasskontrolle ohne Demontage des Schwungrades müssen Sie die Zündkerze entfernen und kontrollieren, ob die demontierte Zündkerze und der Motorkörper in Kontakt sind. Ziehen Sie dann den Startgriff.

VERGASER - MONTAGE

 (Abb. 32)

Schrauben Sie das Zentrum der Kupplung (1) direkt auf die Motorwelle (2) mit linksgängigem Gewinde, nachdem Sie den Kolben festgeklemmt haben.



32

MITNAHMERITZEL

 (Abb. 33)

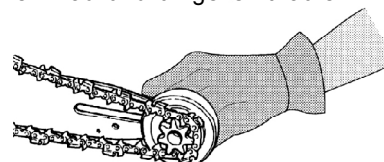
Das Mitnahmeritzel erfordert keine besondere Wartung, dennoch muss es periodisch auf Verschleiß kontrolliert werden, da in diesem Fall die Sägekette nicht korrekt mitgenommen und ihre Lebensdauer reduziert wird.

INFORMATIONEN

Nach jeweils der zweiten Sägekettenersetzung muss auch das Ritzel ausgewechselt werden.

Verwenden Sie Handschuhe und kontrollieren Sie, dass sich das Ritzel in der STOPP-Position befindet.

Die Sägekette muss sanft auf dem Schwert dahin gleiten. Lassen Sie nie eine neue Sägekette auf einem verschlissenen Rad und umgekehrt laufen.



33

ÖLPUMPE

Legende (Abb. 34)

A - Ölpumpe

1 - Pumpenkörper

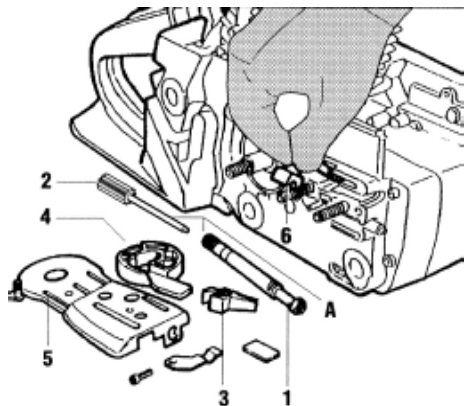
2 - Pumpengetriebe mit Schaft

3 - Pumpenschutzrohr

4 - Pumpendeckel

5 - Blech

6 - Ölsaugröhrchen



34

Die Ölpumpe (A), die sich im Motorgehäuse befindet, gewährleistet die automatische Schmierung der Sägekette ohne besondere Wartungsarbeiten, insofern kein rückgeführtes Öl verwendet wird.

Für die Einstellung der Ölzufuhr muss der Schraubendreher Schlitz auf dem Pumpenkörper verstellt werden.

Die Bemessung der Pumpe und des Tanks wurde so berechnet, dass das Öl nie vor dem Kraftstoff aufgebraucht ist.

INFORMATIONEN

Füllen Sie bei jeder Kraftstoffbetankung auch den Tank des Schmieröls.

ÖLFILTER (Abb. 34)

Der Ölfilter befindet sich am Ende des Saugrohres und kann für die Reinigung bzw. Auswechslung entfernt werden. Dazu müssen Sie:

- die Kupplung abmontieren (siehe Abb. 32)
- die beiden Schrauben entfernen, um das Blech abzumontieren
- Den Pumpendeckel entfernen (4)
- das Pumpenschutzrohr (3) und die Ölpumpe (A) entfernen
- das Ölsaugröhrchen (6) aus seinem Sitz entfernen, an dessen Ende sich der Ölstrich befindet.

MOTOR - WARTUNG (Abb. 35)

Der Motor wurde auf der Werkbank im Werk eingestellt und geprüft.

Während den ersten 10-15 Betriebsstunden darf die Motorsäge nie für längere Zeit stark beansprucht werden.

ACHTUNG

Halten Sie die Luftöffnungen, -leitungen und Luftfilter sauber. Kontrollieren Sie, ob die Sägekette gut geschliffen ist.

MOTOR

Entfernen Sie **regelmäßig** mit einem Pinsel oder mit Druckluft Staub und Schmutz von den Schlitzen, vom Zylinderdeckel und von den Lamellen des Zylinders, um Überhitzungen am Motor zu vermeiden.

SCHWERT - WARTUNG (Abb. 36)

Die Schwerter mit dem Vorgelegerad müssen bei jeder Kraftstoffbetankung geschmiert werden.

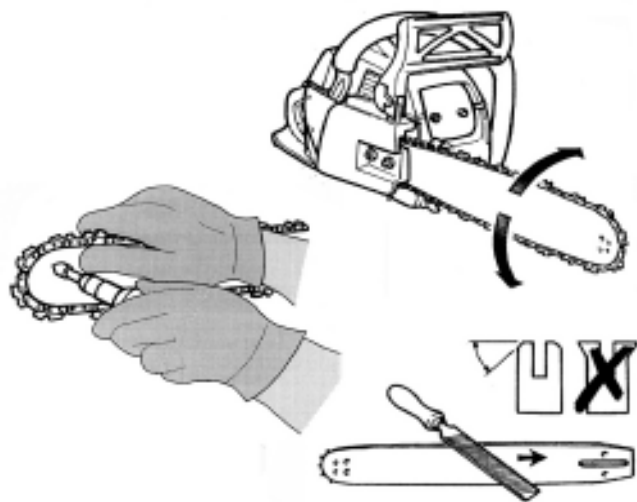
Verwenden Sie eine Spritze zum Schmieren und Öl SAE 140 bzw. Schmierfett **IBEA, Typ "ANTIGOCCIA"**.

Außerdem müssen Sie das Vorgelegerad nach jedem Arbeitstag für eine ganze Nacht in Öl tauchen. Drehen Sie das Schwert täglich, damit es sich gleichmäßig abnutzt.

Reinigen Sie die Öffnungen und die Schmierkanäle.

Verwenden Sie keine zu verschlissenen Schwerter, weil sie eine neue Sägekette beschädigen könnten.

Wenn die Führungsglieder den unteren Teil des Schwertkanals berühren, müssen Sie das Schwert



36

SÄGEKETTE - SCHLIFF UND WARTUNG (Abb. 37)

Legende

A - Schleifwinkel

B - Vertikaler Schnittwinkel

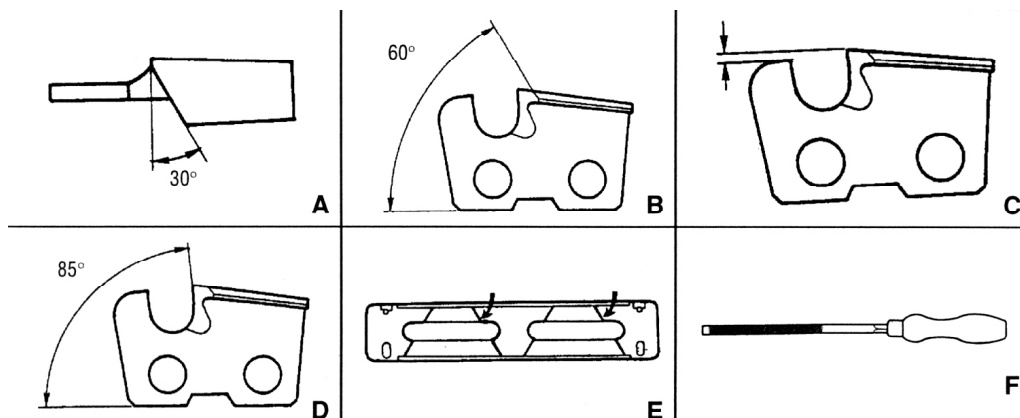
C - 0,65 mm (0,75 mm für weiches Holz)

D - Ansatzwinkel

E - Winkelindex

F - Durchmesser 7/32" (5,5 mm) für Sägekettensteigung 3/8"

Durchmesser 3/16" (4,8 mm) für Sägekettensteigung 0,325"



37

Wenn die Sägekette nicht geschliffen ist, ist ein größerer Kraftaufwand erforderlich und der Schnitt nicht zufrieden stellend.

Die Sägekettenzähne werden mit einem 30° Winkel geschliffen, der sich für handelsübliche Hölzer eignet.

Dieser Winkel muss bis zum Verschleiß der Sägekette erhalten bleiben.

Halten Sie die Feile immer senkrecht zu den Zähnen und

feilen Sie nur in eine Richtung.

Nachdem Sie alle Zähne geschliffen haben, müssen Sie die Schnitttiefe einstellen.

Neue Ketten sind für eine Schnitttiefe von 0,65 mm eingestellt. Diese Tiefe kann für Weichholz bis auf 0,75 mm erhöht werden.

Bei Auswechslung eines Zahns, muss der neue Zahn auf dieselbe Länge der anderen Zähne zugeschliffen werden.

INSTANDHALTUNG

Führen Sie alle zuvor beschriebenen Wartungsvorschriften aus.

Reinigen Sie die Motorsäge gründlich und schmieren Sie die Metallteile.

Entleeren Sie den Vergasertank und lassen Sie den Motor laufen, bis kein Kraftstoff mehr vorhanden ist. Bewahren Sie den Freischneider in einer trockenen Umgebung auf.

Entfernen Sie die Zündkerze, gießen Sie etwas Öl in den Zylinder, drehen Sie die Motorwelle einige Male mithilfe des Starters, um das Öl zu verteilen, und montieren Sie die Zündkerze wieder an.

ACHTUNG: Alle nicht in dieser Gebrauchsanweisung angeführten Wartungsarbeiten müssen in einer autorisierten Werkstatt durchgeführt werden.

GARANTIESCHEIN

Diese Maschine wurde anhand der modernsten Produktionstechniken entworfen und realisiert. Die Herstellerfirma garantiert für ihre Produkte über einen Zeitraum von 24 Monaten ab dem Kaufdatum. Ausgenommen davon sind Produkte für ständigen professionellen Arbeitseinsatz und für Arbeiten auf Drittrechnung. Für diese Produkte gilt eine Garantiezeit von 12 Monaten ab dem Kaufdatum.

GARANTIEBEDINGUNGEN

- 1) Die Garantie gilt ab dem Kaufdatum. Die Herstellerfirma ersetzt gratis defekte Teile mit Material-, Bearbeitungs- und Produktionsschäden. Die Garantie sieht keine Ersetzung des Geräts vor.
- 2) Die Techniker werden innerhalb der aus organisatorischen Gründen zulässigen Zeiten so bald wie möglich eingreifen. Für eventuelle Verzögerungen können keine Schadenersatzansprüche oder Verlängerungen der Garantiezeit gefordert werden.
- 3) Bei Eingriffen unter Garantie muss dem autorisierten Personal der vom Wiederverkäufer abgestempelte und vollständig ausgefüllte Garantieschein, die Rechnung, der Kassenbon oder ein anderes steuerlich vorgeschriebenes Dokument mit dem Kaufdatum vorgelegt werden.
- 4) Die Garantie verfällt bei:
 - offensichtlichem Wartungsmangel
 - nicht korrekter Verwendung des Produkts bzw. bei Beschädigung
 - Verwendung von ungeeigneten Schmiermitteln oder Kraftstoffen
 - Verwendung von nicht originalen Ersatzteilen oder Zubehör
 - Eingriffen vonseiten nicht befugtem Personal
- 5) Ausgenommen von der Herstellergarantie sind Teile, die normalem Verschleiß unterliegen, wie Schneidewerkzeuge, Dichtungen, Zündkerze, Startseil, Reiß- oder Kupplungssicherungen, Filter usw.
- 6) Schäden während dem Transport müssen sofort dem Transporteur mitgeteilt werden, da sonst die Garantie erlischt.
- 7) Schäden oder Brüche während oder nach der Garantiezeit geben dem Kunden nicht das Recht auf Zahlungseinstellung oder Preisnachlässe.
- 8) Die Herstellerfirma haftet nicht für eventuelle direkte oder indirekte Schäden an Personen oder Dingen, die auf Maschinenschäden oder auf eine zwangsläufig längere Stilllegung des Geräts zurückzuführen sind.

MODELL	5000	5500	6000
S.N. Nr.	ERWORBEN VON HERRN/FRAU		WIEDERVERKÄUFER:

ÍNDICES

- Componentes de la motosierra...56	- Arranque del motor.....63
- Explicación de los símbolos.....56	- Ajuste del carburador.....64
- Especificaciones.....58	- Freno de cadena.....64
- Normas de seguridad.....58	- Dispositivo de arranque.....65
- Advertencias generales.....59	- Sistema de encendido.....65
- Ropa y equipo.....59	- Montaje del embrague.....65
- Transporte de la motosierra.....59	- Piñon65
- Puesta en marcha59	- Bomba de aceite.....66
- Peligro retroceso.....60	- Filtro de aceite.....66
- Técnicas de corte.....60	- Mantenimiento del motor.....66
- Mantenimiento y reparaciones....62	- Mantenimiento de la barra.....66
- Montaje de barra y cadena.....62	- Mantenimiento de la cadena.....66
- Mezcla y lubricante cadena.....62	- Almacenamiento-certificado de garantía.67



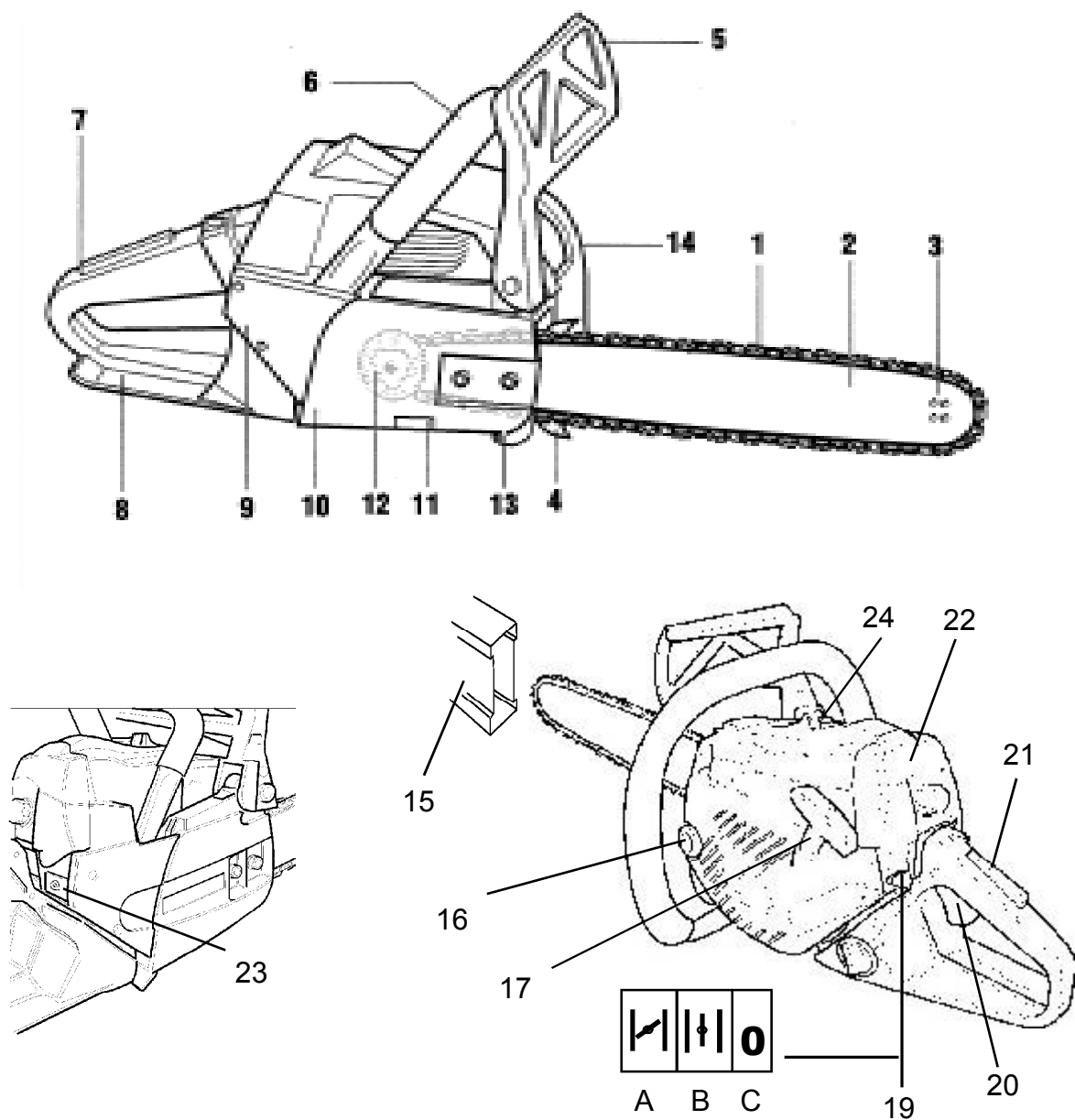
ATENCIÓN!!!

RIESGO DE DAÑO AUDITIVO

EN CONDICIONES NORMALES DE UTILIZACIÓN, ESTA MÁQUINA PUEDE TOLERAR, PARA EL OPERADOR ENCARGADO, UN NIVEL DE EXPOSICIÓN DIARIO A RUIDO EQUIVALENTE O SUPERIOR A

85 dB(A)





COMPONENTES DE LA MOTOSIERRA (fig 1.)

1. Cadena
2. Barra
3. Puntera de barra
4. Garra
5. Freno de cadena
6. Asa
7. Mango
8. Protector mano
9. Tapa
10. Tapa piñón
11. Placa
12. Piñón
13. Seguridad rotura cadena
14. Carcasa

15. Funda de barra
16. Tapón depósito aceite
17. Tirador de arranque
18. Tapón depósito gasolina
19. Interruptor y STARTER
= posición STARTER (arranque a frio)
B = posición MOTOR FUNCIONA
C = STOP position parada del motor
20. Gatillo acelerador
21. Palanca de seguridad
22. Tapa de filtro de aire
23. Purgante carburador
24. Válvula descompresión

A

EXPLICACION SIMBOLOS Y ADVERTENCIAS DE SEGURIDAD



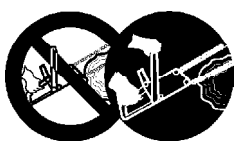
Atención, peligro y precaución.



Lea el manual del usuario antes de utilizar este aparato.



Utilice casco, gafas/visor y auriculares de protección.



Sujete siempre la motosierra con ambas manos



Atención! Advertencia sobre el peligro de retroceso

ESPECIFICACIONES			
MODELO	IB 5000	IB 5500	IB 6000
CILINDRADA cm ³	51	56	62
POTENCIA Kw / CV	2.7 / 3.8	3.0 / 4.1	3.4 / 4.6
FUNCIONAMIENTO MÍNIMO DEL MOTOR	2950 giri/min.	2950 giri/min.	2950 giri/min.
FUNCIONAMIENTO MÁXIMO DEL MOTOR	12.600 giri/min.	12.600 giri/min.	12.600 giri/min.
CARBURADOR	DE DIAFRAGMA TIPO WALBRO "PRIMER TYPE"		
ENCENDIDO	DIGITAL		
CAPACIDAD TANQUE DE COMBUSTIBLE	0.697 lt.	0.697 lt.	0.690 lt.
CAPACIDAD DEL TANQUE DE ACEITE	0.318 LT.	0.318 LT.	0.312 LT.
SISTEMA DE ALIMENTACIÓN DE ACEITE	BOMBA AUTOMÁTICA CON AJUSTADOR		
DIMENSIONES (mm.)	400 X 240 X 265	400 X 240 X 265	400 X 258 X 268
PESO (solo el motor) KG.	6.02	6.06	6.10
BARRA calibre	40 , 45 , e 50 cm.		
CADENA paso	.325" e 3/8"		

NORMAS DE SEGURIDAD

1. Lea y entienda este manual antes de poner en marcha la motosierra. Siga todos los avisos e instrucciones de seguridad. Conserve este manual para futuras consultas.
2. El no seguir estas instrucciones puede causar graves accidentes.
3. Siga las regulaciones locales y las regulaciones de seguridad de las asociaciones profesionales o sindicatos.
4. Preste su máquina sólo a usuarios experimentados. En otro caso, haga que el operario lea este manual antes de utilizar la máquina.
5. Nunca opere la motosierra cuando esté fatigado, enfermo o irritado, ni cuando esté bajo la influencia de medicamentos que pueden causar somnolencia, ni cuando esté bajo el efecto de alcohol o drogas.
6. Utilice calzado seguro, ropa ajustada y dispositivos protectores para los ojos, oídos y para la cabeza.
7. Maneje el combustible con sumo cuidado. Seque inmediatamente todo resto de combustible derramado. Aleje la motosierra como mínimo 3 metros del lugar de carga de combustible antes de arrancar el motor.
8. Elimine toda fuente de chispas o llamas (por ejemplo, cigarrillos encendidos, llamas vivas o trabajos que pueden causar chispas) en áreas en que deba mezclarse, cargarse o almacenarse combustible.
9. No fume mientras maneja combustible o mientras opera la motosierra.
10. No permita que otras personas estén cerca de la motosierra al hacer arrancar el motor o al cortar. Evite que haya personas o animales en área de trabajo. Asegúrese de que los niños, animales domésticos, así como otras personas estén a una distancia mínima de 10 metros antes de hacer arrancar el motor o de utilizar la motosierra.
11. Nunca comience a cortar antes de tener un área de trabajo despejada, un buen apoyo para los pies y una salida para evitar la caída del árbol sobre el operario.
12. Sostenga la motosierra firmemente con ambas manos mientras el motor está en funcionamiento. El pulgar y los dedos de ambas manos deben sostener firmemente las asas de la motosierra.
13. Mantenga alejadas todas las partes del cuerpo de la cadena de la motosierra mientras el motor está en funcionamiento.
14. Antes de hacer arrancar el motor, asegúrese de que la cadena de la motosierra no esté en contacto con objeto alguno. Transporte la motosierra sólo mientras el motor está apagado, orientando la barra guía y la cadena de la motosierra hacia atrás y manteniendo el escape alejado del cuerpo.
15. Antes de cada uso, examine con cuidado la cadena de la motosierra por partes desgastadas, flojas o dañadas. Nunca utilice la motosierra si ésta está dañada, mal ajustada o no está completa y seguramente montada. Verifique que la cadena de la motosierra deje de moverse al soltar el gatillo de control del acelerador.
16. Todos los servicios de la motosierra, excepto los indicados en la lista del Manual de instrucciones, deben ser efectuados por personal de servicio de motosierras competente. (Si se utilizan herramientas incorrectas para desmontar el volante o si se trata de desmontar el embrague sosteniendo el volante con una herramienta incorrecta, pueden producirse daños estructurales en el mismo, los cuales a su vez podrían posteriormente llevar a la rotura del volante).
17. Asegúrese de apagar el motor antes de bajar la motosierra.
18. Trabaje con sumo cuidado al cortar arbustos o árboles

jóvenes. Pueden quedar trabados en la cadena de la motosierra y volar hacia el operador o bien producir un tirón que puede hacer que éste pierda el equilibrio.

19. Al cortar una rama que está bajo tensión, esté preparado para saltar hacia atrás para evitar ser golpeado cuando se libera la tensión de las fibras de la madera.
20. No corte cuando hace mal tiempo, con escasa visibilidad o con temperaturas demasiado bajas o elevadas. Asegúrese de que no hay ramas secas que pueden caer.
21. Mantenga las asas secas, limpias y libres de mezcla de combustible.
22. Utilice la motosierra sólo en lugares con ventilación adecuada. Nunca haga arrancar el motor en un lugar cerrado o dentro de un edificio. Los gases del escape contienen monóxido de carbono, que es una sustancia sumamente peligrosa.
23. Nunca trate de talar un árbol utilizando la motosierra si no tiene el entrenamiento adecuado para esta clase de tarea.
24. Protéjase adecuadamente del retroceso de la motosierra. El retroceso es un movimiento hacia arriba que se produce cuando el extremo de la barra guía hace contacto con un objeto. Esto puede hacer que se pierda el control de la motosierra, lo cual resulta sumamente peligroso.
25. Al transportar la motosierra, asegúrese de que la barra guía esté correctamente trabada.

PRECAUCIONES CONTRA EL RETROCESO PARA USUARIOS DE MOTOSIERRAS



ADVERTENCIA

- El retroceso puede producirse si la barra guía toca un objeto o cuando la madera se cierra y hace que la cadena de la motosierra quede trabada en el corte. El contacto de la punta en algunos casos puede causar una reacción en sentido inverso sumamente rápida, moviendo la barra arriba y hacia el operador. Si la cadena de la motosierra queda trabada en una posición del borde superior de la barra, ésta puede ser empujada hacia el operador. En cualquiera de estos casos, el operador puede perder el control de la motosierra y puede resultar severamente lesionado.
- Nunca confíe sólo en los dispositivos de seguridad incorporados en la motosierra. Al utilizar la motosierra, es necesario proceder según pasos cuidadosamente planeados para evitar accidentes durante el trabajo.
 - (1) Entendiendo las situaciones básicas en las que se produce el retroceso, Vd. puede reducir o eliminar el elemento de sorpresa. El sobresalto causado por movimientos repentinos de la motosierra es un factor importante en todo accidente.
 - (2) Sostenga la motosierra firmemente con ambas manos: la mano derecha en el mango trasero y la mano izquierda en el asa delantera, cuando el motor está en marcha. Los pulgares y los dedos de ambas manos deben quedar firmemente alrededor de las asas. Esto permite controlar el retroceso de la motosierra.
 - (3) Asegúrese de que no haya obstáculo alguno en el área de trabajo. Nunca permita que la punta de la barra haga contacto con un tronco, una rama u otro obstáculo que puede ser golpeado durante la operación de la motosierra.
 - (4) Al cortar, haga funcionar el motor a altas revoluciones.
 - (5) Nunca trabaje en una posición forzada ni una altura superior a la de sus propios hombros.
 - (6) Siga las instrucciones del fabricante para el afilado y el mantenimiento de la cadena de la motosierra.
 - (7) Utilice sólo barras y cadenas especificadas por el fabricante o sus equivalentes.

ADVERTENCIAS GENERALES

Las normas para cortar las plantas con el hacha o con la motosierra manual sirven también para el corte con la motosierra. Sin embargo, el ritmo de trabajo más rápido y la alta velocidad de la cadena exigen cumplir otras normas de seguridad.

Respetar las normas para evitar accidentes recomendadas por las asociaciones de profesionales, no utilizar la motosierra de forma diferente a la descrita.

No trabajar solos; estar cerca de otras personas para poder ser ayudados en caso de emergencia. Cuando la motosierra no esté en funcionamiento, debe colocarse de forma que no represente un peligro y no debe ser utilizada por personal no cualificado.

ROPA Y EQUIPO

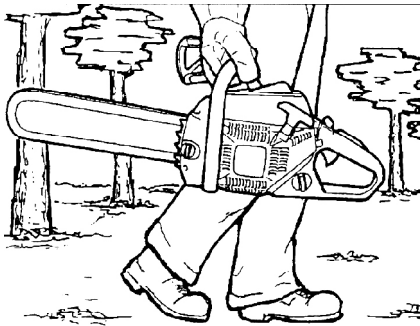
- Utilizar cascos de protección completos de visera;
 - Utilizar guantes;
 - Utilizar vestidos adherentes con protección anticorte;
 - Utilizar zapatos con suela anti-deslizamiento y punta reforzada de acero;
 - Utilizar auriculares de protección al ruido.
- Dichos materiales tienen que estar de acuerdo con las normas de seguridad en vigor.

⚠ ATENCIÓN

No llevar vestidos u objetos que pudieran engancharse en las plantas o en los rastrojos.

TRANSPORTE DE LA MOTOSIERRA

No transportar la motosierra con el motor en marcha. El transporte de la motosierra tiene que realizarse siempre con la cadena desmontada o protegida, adecuadamente con la funda de barra y con la máquina hacia atrás (fig.4). Cuando se transporta con un vehículo vigilar que la motosierra no se vuelque o se caiga el carburante



4

PUESTA EN MARCHA

Antes de poner en marcha la motosierra controlar que se respeten las condiciones de seguridad en el trabajo.

Controlar: el correcto montaje de la barra y la tensión de la cadena

El funcionamiento:

- del freno;
- del gatillo acelerador

Asegurarse que la cadena no pueda engancharse en ningún objeto. Comprobar que las empuñaduras estén bien limpias y secas.

No dejar contenedores de carburante o la motosierra en lugares que puedan incendiarse.

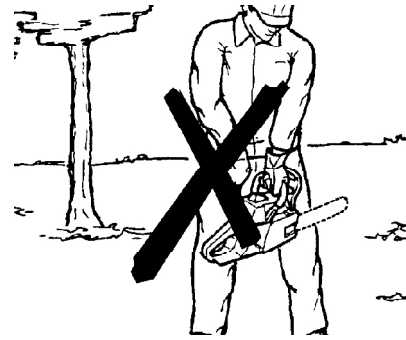
No olvidar que los depósitos vacíos de carburante cerrados contienen vapores explosivos.

No poner en marcha la motosierra sin apoyarla en el suelo (fig.6)

⚠ ATENCIÓN

Después de haber soltado el gatillo acelerador la cadena continua dando vueltas unos instantes (efecto rueda libre)

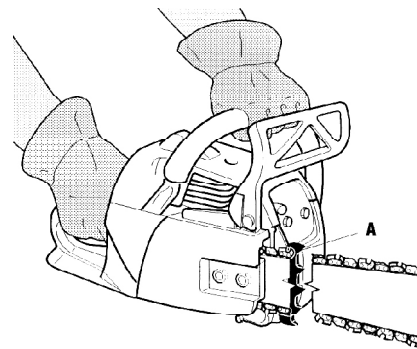
No poner en marcha la motosierra sin las carcasas de protección.



6

MODALIDADES DE USO

Durante el trabajo coger la motosierra con ambas manos y tenerla bien sujeta de forma que ninguna parte del cuerpo se encuentre cerca de la cadena o del tubo de escape (fig.7)



7

Mantener siempre una postura segura y sólida. Maniobrar la motosierra de forma que no se aspiren los gases de descarga. Poner con seguridad la garra (A fig.7) en el tronco antes de realizar el corte.

Retirar la motosierra del corte siempre con la cadena en marcha; quien trabaja sin garra corre el riesgo de ser empujado hacia adelante.

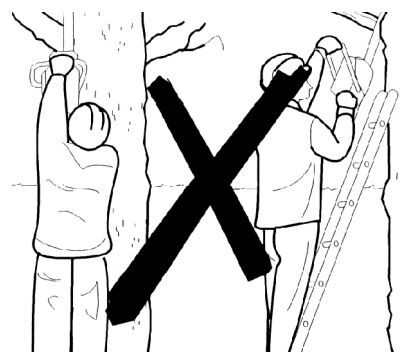
No utilizar la motosierra con el acelerador en posición semi-acelerada porque esto impide el ajuste de las revoluciones. Trabajar con calma y tranquilidad con condiciones de visibilidad e iluminación satisfactorias.

No cortar cerca de cables eléctricos y tuberías o avisar las administraciones en cuestión.

Si se cortan ramas o troncos en posiciones complicadas, poner atención a no ser cogidos por sorpresa por el movimiento de la rama o tronco por el corte producido.

Utilizar la motosierra para cortar solamente madera y tener cuidado que la cadena no toque cuerpos extraños (piedras, cristales, objetos metálicos, etc.) que pudieran ser proyectados causando daños a la cadena y el rebote de la motosierra.

Está prohibido trabajar en escaleras, ramas o situados en puntos inestables.



8

No cortar con la motosierra levantada por encima de la cabeza; no cortar con una mano sola (fig.8)

No utilizar la motosierra para sacar o apartar ramas, raíces u otros objetos.

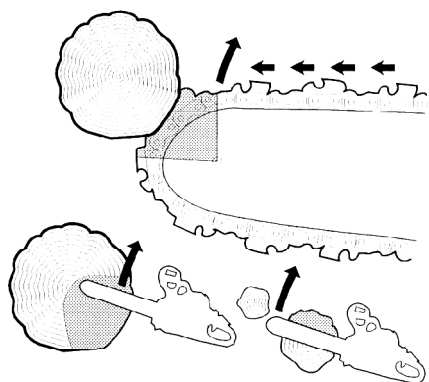
Controlar periódicamente el ajuste del ralenti para tener un buen margen de seguridad entre el mínimo y el accionamiento de la cadena. Revisar la motosierra en un servicio de asistencia IBEA.

Atención a los terrenos resbaladizos por hielo o lluvia; el operador debe estar siempre encima o al lado del tronco que debe cortar.

ADVERTENCIAS DE PELIGRO (Rebote)

Es una de las situaciones más peligrosas de trabajo, cuando se produce el rebote (kick-back) la motosierra se catapulta hacia el operador.

Esto se produce cuando la cadena toca involuntariamente un objeto sólido con la parte más alejada de la barra. Este peligro se produce durante la poda de las ramas, cuando sin darse cuenta se toca otra rama (fig.9)



9

Para prevenir este problema se debe actuar pensando y comportándose como sigue:

- sujetar la motosierra fuertemente con las dos manos y cortar con el acelerador al máximo;
- mirar la punta de la barra;
- no cortar con la punta de la barra y no cortar varias ramas en una sola vez;
- no trabajar en posición demasiado inclinada y con la motosierra por encima de los hombros;
- para realizar el corte con la punta es necesario ser expertos en esta técnica;
- atención a la posición del tronco y a las fuerzas que podrían cerrar el corte y bloquear la cadena;
- trabajar con cadena afilada y tensa;
- IBEA ha cuidado particularmente el freno de cadena que reduce en determinadas situaciones el peligro de heridas debidas a un rebote, aunque deben evitarse estas situaciones.

Contra-golpe (choque)

Esto se produce cuando el corte lo realizamos con la parte de arriba de la barra (corte al revés) y la cadena está en contacto con el objeto sólido del tronco; también en este caso la motosierra rebota hacia el operador.

Bloqueo de barra y cadena

Se produce un esfuerzo muy grande cuando la cadena queda bloqueada en el interior del corte; por este motivo hay que colocar la garra correctamente.

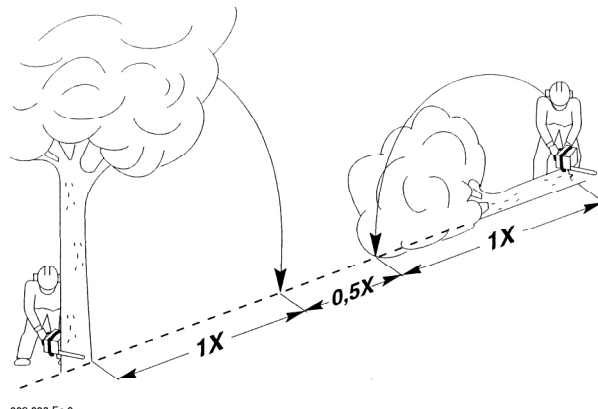
TÉCNICAS DE CORTE

Los trabajos de talado de ramas deben ser realizados por personas cualificadas.

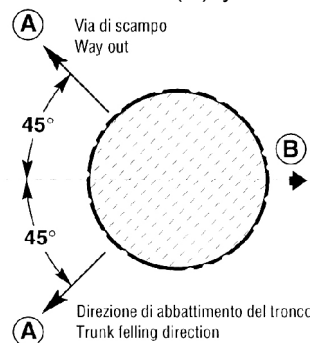
Trabajo de talado.

Antes de empezar controlar lo siguiente:

- En el radio de talado no tienen que haber otras personas.
- La distancias de otros grupos de taladores tendrá que ser por lo menos dos veces y medio de altura del árbol. Las advertencias con voz podrían no ser oídas por lo tanto es mejor mantener dicha distancia (fig.10).



- Cada motoserrista tiene que tener vías de salida (A fig.11) que estarán en dirección oblicua por el lado contrario a la dirección de caída del árbol (B) y libres de cualquier obstáculo.



11

- El lugar de trabajo debe estar libre de ramas, rastrojos, etc, debe limpiarse con el hacha (fig.12) y poner los pies en zona estable.



12

Tener en cuenta también:

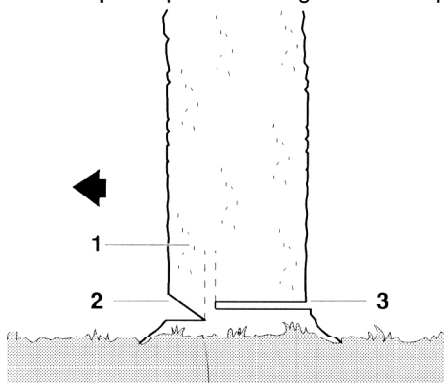
- inclinación del árbol; de sus ramas y de la velocidad del viento.
- No realizar trabajos de talado en presencia de vientos fuertes.**

Cortar las raíces más gruesas de la base del tronco talándolas primero verticalmente y después horizontalmente (fig.13)



13

Realizar el corte que determina la dirección de caída del tronco. Éste tendrá que realizarse en el lado contrario de donde se procederá a realizar el corte y lo más cerca de la base de la planta y por una profundidad de 1/5 aproximadamente del tronco. La altura de la abertura del corte no tendrá que superar en ningún caso la profundidad (fig.14).

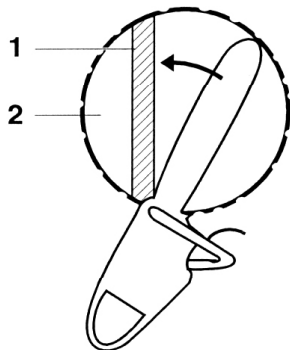


14

Después de haber efectuado el pre-corte se realizará el corte de abatimiento. Este tendrá que hacerse sobre la base del pre-corte y ser completamente horizontal. Se tendrá que dejar una zona de casi 1/10 del tronco sin cortar entre el final del pre-corte y el corte horizontal, la llamada cremallera que nos permite controlar la dirección de la caída del tronco.

Leyenda (fig.14-15)

- 1 – Bisagra
- 2 – Pre-corte
- 3 – Corte de abatimiento



15

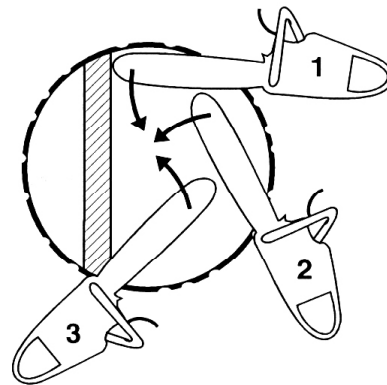
Introducir en el corte de abatimiento una cuñas de madera o de materiales sintéticos.

Para plantas con diámetro reducido la motosierra hace palanca en la garra ubicada inmediatamente detrás de la cremallera (fig.15)

Para plantas de diámetro grande se tendrá que realizar una progresión de cortes.

El primer corte se realizará de forma que la cabeza de la

barra esté a ras de la cremallera haciendo palanca en la grapa. El corte siguiente se realizará sin extraer la barra para evitar el desfase del plano de abatimiento.




16

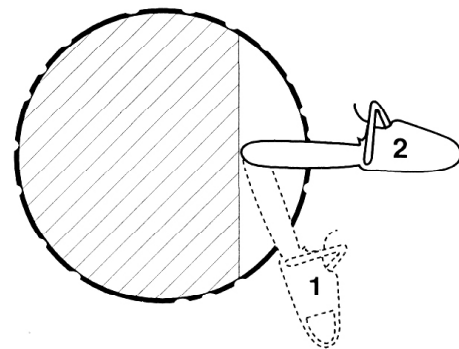
Para el último corte la motosierra se utilizará detrás de la cremallera haciendo palanca en la grapa (fig.16)

En el caso de plantas particularmente robustas es posible que después de la progresión de cortes quede un corazón que puede falsear la dirección de abatimiento. Por este motivo es necesario seccionar el corazón con un corte con la punta a partir del fondo del pre-corte.

ATENCIÓN

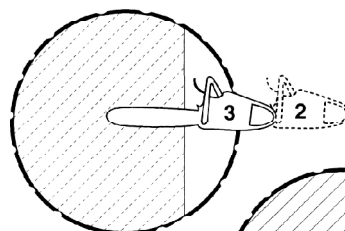
 El corte con la punta tiene que ser realizado por personas expertas en esta técnica.

El pre-corte se practica en el caso de corte de punta cuando el diámetro es muy grande, más de dos veces la longitud de la barra. Para efectuar el corte, la barra no tendrá que ser vertical sino oblicua respecto al tronco (fig. 17).

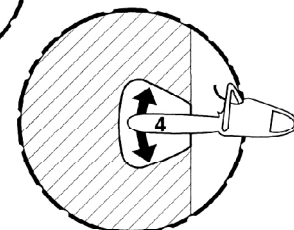


17

Cortar con la punta ahondando en el tronco el doble de la anchura de la barra, luego realizar el corte verdadero teniendo en cuenta que existe el peligro de rebote (fig. 18 y fig.19)



18



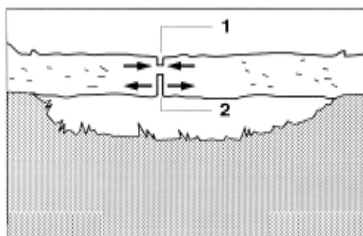
19

⚠ ATENCIÓN: el trabajo de eliminación de las ramas tiene un alto peligro de rebote.

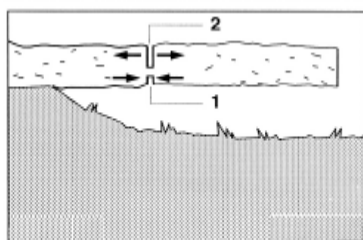
No cortar con la punta de la barra y poner atención a las ramas bajo tensión.

En el caso de troncos yacentes o verticales bajo tensión, cortar antes el lado bajo presión y realizar el corte de seccionamiento en el lado bajo tracción para evitar que la motosierra se enganche o rebote (fig.20 y fig. 21)

Leyenda (fig. 20-21)



20



21

1 – Corte inicial 2 – Corte de seccionamiento
=> <= Lado presión <==> Lado tracción

MANTENIMIENTO Y REPARACIONES

Realizar solo los trabajos de mantenimiento y reparación descritos en el presente manual; los que no están indicados en este manual deben ser realizados por talleres autorizados. Las piezas de repuesto tendrán que ser originales; no se permiten modificaciones para salvaguardar vuestra seguridad.

No realizar el ajuste de la barra y de la cadena si el motor está en funcionamiento.

La cadena tiene que estar siempre bien afilada, tensa y engrasada.

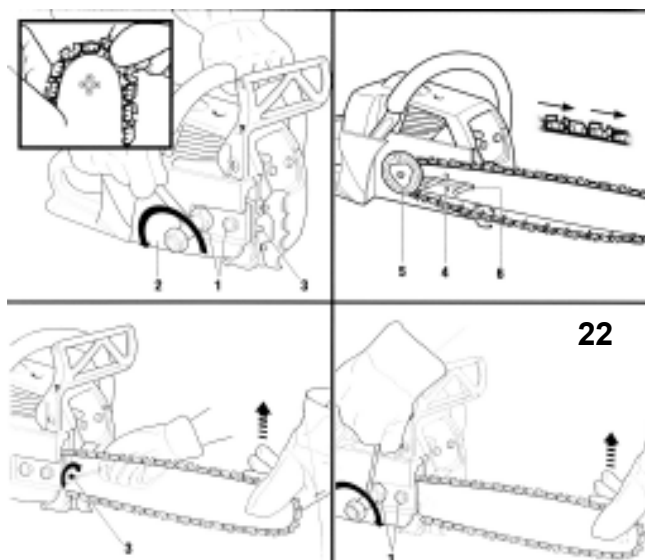
Cuando la motosierra no puede ser arreglada, entregarla a un taller autorizado.

MONTAJE DE LA BARRA Y LA CADENA (fig.22)

- Desmontar la tapa (2)
- Desbloquear el freno cadena tirando el freno 7 hacia el asa;
- Quitar las tuercas (1) con la llave correspondiente y sacar la tapa (2)
- Girar el tornillo del tensor de cadena (3) en el sentido contrario a las agujas del reloj
- Ponerse los guantes antes de montar la cadena y la barra y del tensado de la cadena.
- Poner la barra verticalmente con la cabeza hacia arriba y montar la cadena empezando por la punta.
- Comprobar que el agujero de engrase (4) esté limpio.
- Colocar la cadena en el piñón (5) y la barra en los prisioneros (6) teniendo cuidado que los dientes de la cadena, ubicados en el lado superior de la barra, estén orientados hacia la punta de la barra.
- Volver a montar la tapa (2) y las tuercas (1) sin apretarlas.

⚠ ATENCIÓN

Realizar el montaje y tensado con el motor parado. **TENSADO DE LA CADENA (fig.22)**



- Después del montaje y eventualmente durante el trabajo es necesario poner en tensión la cadena;
- Para corregir la tensión aflojar las tuercas (1) y girar en sentido horario el tornillo (3) con el destornillador mientras que con la mano izquierda se tira hacia arriba el extremo de la barra teniendo cuidado que la cadena esté bien colocada en la parte inferior de la barra;
- Tirando siempre de la barra hacia arriba, apretar del todo las tuercas (1).

⚠ INFORMACIONES

La cadena está tensada correctamente cuando está bien colocada en la parte inferior de la barra y con la mano desplazarse fácilmente en sentido horario.

La tensión de la cadena y su engrase son elementos fundamentales para el rendimiento del corte y la duración del sistema de corte.

RODAJE DE LA CADENA

Hacer girar la cadena a baja velocidad durante dos minutos aproximadamente y vigilar que la bomba del aceite funcione correctamente.

Parar el motor y ajustar la tensión de la cadena.

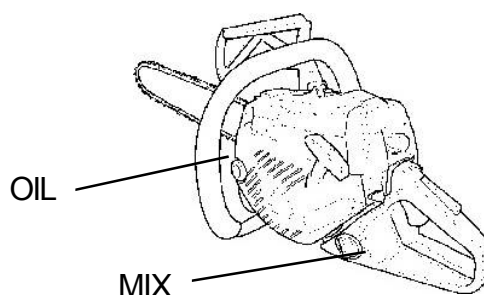
Poner en marcha el motor y calentar la cadena haciendo algunos cortes.

Repetir el ajuste hasta que la cadena haya alcanzado su máximo alargamiento.

ABASTECIMIENTO CARBURANTE Y ENGRASE DE LA CADENA (Fig.23)

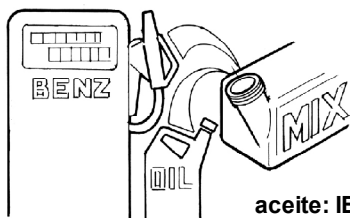
Colocar la motosierra con la barra apoyada en el terreno plano

Poner los tanques para carburante y aceite lubricante con embudos para facilitar la introducción en los correspondientes tapones. Tener cerca un extintor



23

PRECAUCIÓN. La motosierra está equipada con un motor de dos tiempos. Siempre utilizar mezcla. Prepare la mezcla cuando vaya a trabajar. No fume. Reposte con el motor apagado y alejado de llamas. Use siempre un octanaje como mínimo de 90. **Haga la mezcla de gasolina y aceite IBEA en una proporción de 50:1 (2%). Si no es posible utilizar el aceite IBEA utilice un buen aceite para motores de dos tiempos en una proporción de 25:1 (4%).**



aceite: IBEA 1:50 = 2%
 aceite: service TC 1:25 = 4%

Importante Agite siempre la mezcla con fuerza cada vez que lo use. Las propiedades de la mezcla se pueden deteriorar con el tiempo, recomendamos únicamente preparar la cantidad de mezcla que se vaya a utilizar. No utilizar mezcla de más de una semana porque puede dañar el motor. Rellene únicamente 3/4 de depósito para permitir la expansión del carburante.

REPOSTAR

PRECAUCIÓN: Apague siempre el motor antes de repostar. Abra el tapón lentamente para hacer desaparecer posibles sobrepresiones. Tape el depósito correctamente después de repostar. Antes de arrancar el motor, aléjese al menos 3 m de la zona de repostaje. Antes de repostar. Limpie la zona del tapón para evitar que caigan suciedades dentro del depósito. Agite vigorosamente la mezcla antes de llenar el depósito.

Lubricación de la cadena

La barra y la cadena tienen que estar constantemente lubricadas para protegerlas del desgaste. El aceite se distribuye de forma automática en función del número de revoluciones del motor. Sin embargo la capacidad de la bomba puede ser ajustada. El contenido del depósito del aceite está calculado de forma que quede un residuo cuando el depósito carburante está vacío.

PRECAUCIÓN Por lo tanto, cuando se llena de carburante no hay que llenar también el depósito del aceite lubricante.

ATENCIÓN

Si el depósito aceite está lleno y el carburante se ha acabado podría haber una avería en la bomba del aceite.

La duración del sistema de corte depende de la calidad del aceite lubricante.

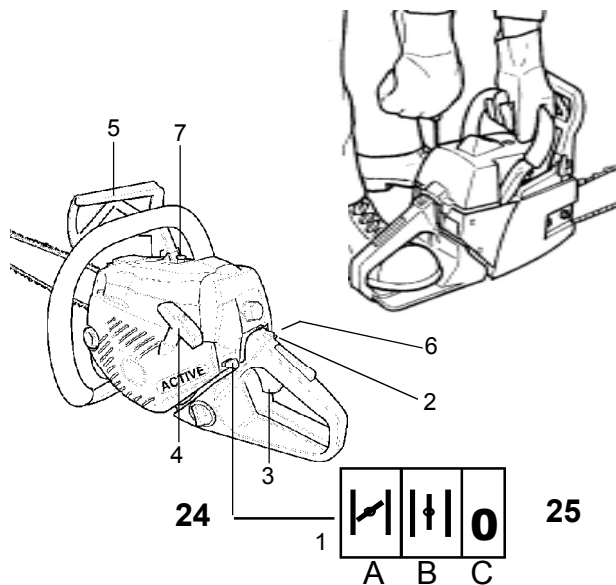
Está prohibido utilizar aceite usado ya que éste, en caso de contacto prolongado y repetido con la piel, puede provocar carcinoma epidermoide además de dañar el medio ambiente.

Usar únicamente aceites de calidad, preferiblemente el EXTRA OIL IBEA biodegradable. Se conseguirán mejores resultados.

Limpia cuidadosamente la zona alrededor del tapón antes de realizar el abastecimiento, para evitar introducir cuerpos extraños en el depósito mismo.

Arranque del motor

Poner la motosierra en el suelo, vigilando que la cadena no toque cuerpos extraños. En el radio de acción de la cadena no tienen que haber otras personas.



Preparación para la puesta en marcha (fig. 24)

- Desactivar (bloquear) el freno cadena empujando el freno de cadena (5) hacia adelante, se notará claramente el salto del freno.
- **Con el motor frío:**
 - poner el interruptor (1) en la posición start (arranque); tener apretado el botón de parada del acelerador (2), tirar de la palanca (3) y soltarla. Para desbloquearlo es suficiente tirar del todo la palanca (3)
- **Con el motor caliente:**
 - poner el interruptor (1) en la posición central, luego realizar las mismas operaciones para el arranque en frío.

Arranque-

- Poner el pie en la empuñadura trasera (fig.25)
- Tirar la empuñadura (4) (fig.24) lentamente hasta encontrar una fuerte resistencia y después tirar de golpe con energía. Continuar hasta que el motor empiece a hacer algunas explosiones.
- Poner el interruptor (1) en la posición central y dar algunos tirones hasta obtener el arranque del motor (solo con motor frío).
- Volver a acompañar la empuñadura de forma que la cuerda pueda volverse a enrollar correctamente.

Motor en funcionamiento

- Cuando el motor está arrancado apretar el gatillo (3) soltándolo inmediatamente para desbloquearlo, el motor se ajusta automáticamente en ralentí.



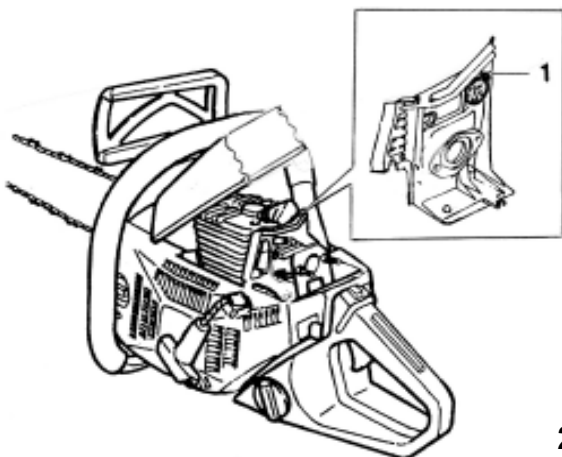
ATENCIÓN

Si el motor no se pone enseguida en ralentí pueden producirse averías en el embrague

- Antes de empezar el trabajo desbloquear el freno cadena tirando el freno de cadena (5) hacia el mango de tubo.

Apagado del motor

- Para parar el motor desplazar el interruptor (1) en posición stop.



26

MANTENIMIENTO INVERNAL (fig. 26)

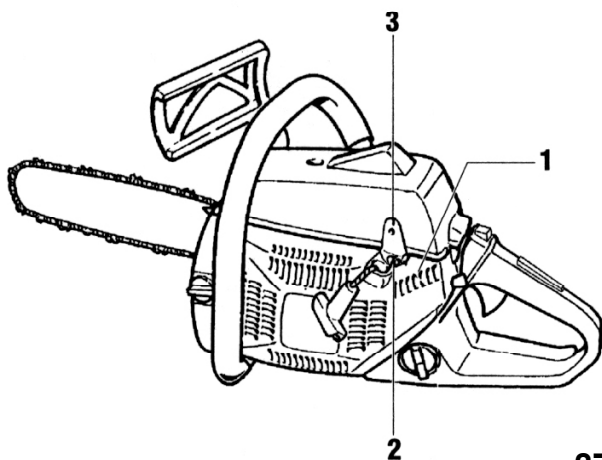
Pre calentamiento del aire de aspiración

Con temperaturas inferiores a los +10°C se puede mezclar aire frío con aire caliente procedente de la zona cilindro y mejorar el funcionamiento del carburador.

Quitando la tapadera superior y el filtro aire se puede acceder a:

- tapa giratoria (1)

aflojar el tornillo (1) y girar la tapa de forma que la abertura esté libre, luego bloquear el tornillo.

AJUSTE DEL CARBURADOR (fig. 27)

27

Leyenda (fig. 27)

1- Tornillo ajuste carburante máximo

2- Tornillo ajuste carburante mínimo

3- Tornillo ajuste mínimo

El carburador ha sido ajustado en la fábrica.

No apretar demasiado los tornillos (1) y (2) para no correr el riesgo de dañar el carburador.

Ajustar el tornillo (1) de forma que el motor responda rápidamente a las aceleraciones repentinas, pero que funcione normalmente al máximo (**ATENCIÓN: max. revoluciones del motor 13200 r/min.**).

Ajustar los tornillos (2) de forma que el motor responda rápidamente al acelerador.

El tornillo (1) tiene que estar por lo menos a 1+1/8 de vuelta del fondo y el tornillo (2) por lo menos a 1+1/4 vuelta del fondo.

INFORMACIONES

Un ajuste demasiado pobre podría provocar que se gripe el motor.

MAX. REV. del motor 13200

Antes de ajustar el carburador controlar que los filtros del aire estén perfectamente limpios, sino el ajuste podría ser defectuoso.

**ATENCIÓN**

No tocar cilindro y tubo de escape, están calientes.

Quitando la tapadera (2) se puede acceder a:

FILTRO DE AIRE (Fig. 28)

Para quitar el filtro de aire mover el interruptor (6) a la posición (0) stop.

- Aflojar el tornillo (1) y quitar la tapa (2)

- Aflojar los tornillos (3) y sacar el filtro (4).

Está constituido por dos partes y contiene una válvula.

Limpiar con gasolina o petróleo al menos una vez al día.

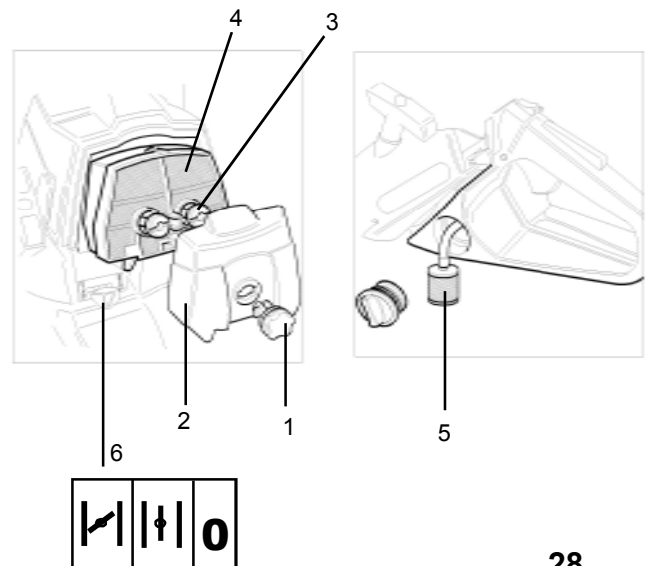
Un filtro sucio afecta al rendimiento de la motosierra e incrementa el consumo de gasolina.

*** FILTRO DE GASOLINA(5)**

Para vaciar el depósito

Sacar el filtro (5) con un gancho o unos alicates largos.

Reemplace el filtro de gasolina al menos una vez al año.



28

ACTIVACIÓN DEL FRENO DE CADENA

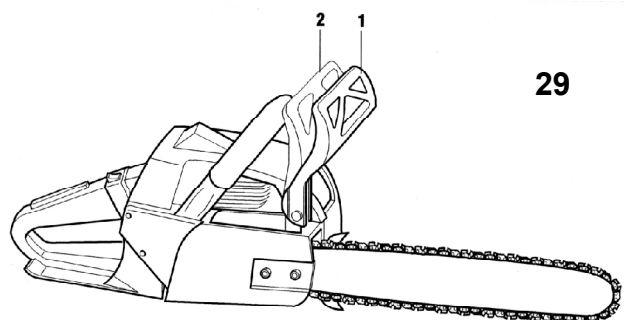
Leyenda (fig. 29)

1- Freno bloqueado

2- Freno desbloqueado

INFORMACIÓN

El freno cadena tiene que ser bloqueado solamente si el motor funciona en ralentí, a excepción de los casos de verdadera emergencia.



29

El freno cadena puede ser activado de forma:

- Manual ejercitar una sencilla presión de la mano sobre la protección freno de cadena delantera para hacer activar el freno.

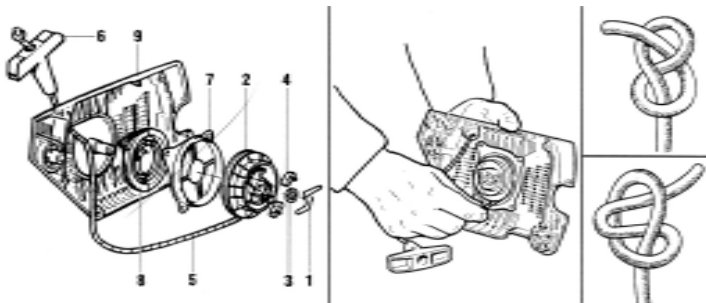
No manipular el freno de cadena, ésto podría perjudicar su funcionamiento y consiguientemente la seguridad del operador.

El freno de cadena sufre desgaste. Necesita un mantenimiento permanente y una asistencia por parte de personal cualificado (taller especializado IBEA)

DISPOSITIVO DE ARRANQUE

Sustitución de la cuerda (fig.30)

- Quitar los cuatro tornillos de fijación del cárter del lado ventilador.
- Con un destornillador quitar la tenacilla (1) después quitar la arandela (3) y el gancho de fijación (4) luego sacar el tambor (2).



30

- Introducir la nueva cuerda (5) 3,5x960mm, fijarla en el tambor (2) haciendo un nudo, atravesar el cárter (9) y la empuñadura (6) y hacer un nudo como indicado en la figura.
- Volver a montar haciendo pasar la cuerda en la muesca de la polea y darle 7 vueltas en sentido horario.
- Desbloqueando lentamente la cuerda, ésta se enrollará completamente en la polea bajo la acción del muelle que se acaba de cargar.
- Si el muelle ha sido cargado correctamente, la empuñadura tiene que estar bien tirada.
- Si no se ha cargado bien, cargar otra vez el muelle dejando que dé una vuelta más la polea. Cuando la cuerda está completamente enrollada, la polea tiene que dar media vuelta. Si esto no ocurre, bloquear el tambor y desenrollar una vuelta de la cuerda.

Sustitución del muelle (fig.30)

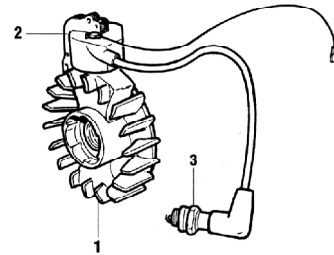
Después de haber desmontado el tambor quitar la protección del muelle (7), luego quitar el muelle (8) de su sitio que se encuentra en el cárter (9). Sustituir el muelle después de haberlo engrasado, volviendo a poner su protección y la polea en su sitio siguiendo las instrucciones anteriormente indicadas.

SISTEMA DE ENCENDIDO (fig.31)

El sistema de encendido es electrónico y está compuesto por:

- 1 – Volante magnético
- 2 - Bobina
- 3 - Bujía

La bobina, ubicada en el exterior del volante, está fijada



31

a una distancia de 0,3mm del volante (medida a nivel de los imanes). La distancia entre los electrodos de la bujía tiene que ser de 0,5mm.

Para un buen funcionamiento es necesario limpiar y comprobar la bujía por lo menos una vez a la semana.

Las bujías de los motores de dos tiempos tienen una duración relativamente breve; hay que cambiarlas una vez al mes.

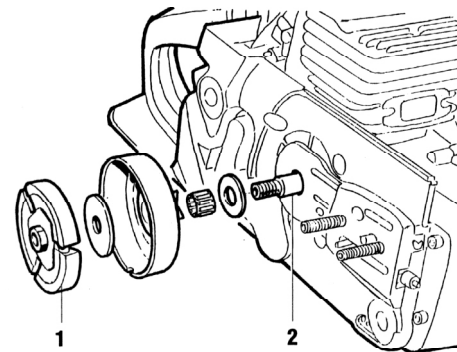
Utilizar bujías originales IBEA AX80.

INFORMACION

Para comprobar el encendido sin desmontar el volante, es necesario quitar la bujía y asegurarse de que haya un buen contacto entre la bujía desmontada y el cuerpo del motor. Después tirar la empuñadura de arranque. La chispa se produce solamente cuando el volante gira por lo menos a 600 r.p.m.

MONTAJE DEL EMBRAGUE (fig.32)

El centro del embrague (1) se enrosca directamente en el cigüeñal (2) con rosca izquierda, después de haber bloqueado el pistón.



32

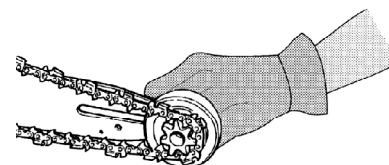
PIÑON (fig.33)

El piñón no necesita ningún mantenimiento particular, sin embargo hay que comprobarlo periódicamente que no esté desgastado porque la cadena no se arrastraría correctamente y se reduciría su duración.

INFORMACION

Cada dos cadenas hay que sustituir el piñón. Utilizar los guantes y asegurarse que el botón se encuentre en posición de STOP

La cadena tiene que deslizar en la barra con suavidad. No hacer trabajar nunca con una cadena nueva sobre un piñón desgastado o viceversa.

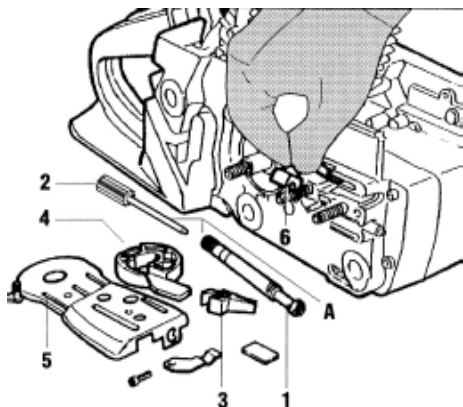


33

BOMBA DE ACEITE

Leyenda (fig.34)

- A – Bomba de aceite
 1 – Cuerpo bomba 2 – Engranaje bomba con varilla
 3 – Retén guía aceite 4 – Tapadera bomba
 5 - Chapita 6 – Pescante aceite



34

La bomba del aceite (A), ubicada en el cárter del motor, asegura automáticamente la lubricación de la cadena sin necesidad de particular mantenimiento, a no ser que se utilice aceite usado.

Con el destornillador podemos ajustar el flujo de aceite. El tamaño de la bomba y del depósito han sido calculados para que el aceite no se termine nunca antes que el carburante.

INFORMACION

Cada vez que se recarga el carburante, llenar siempre el depósito del aceite de lubricación

FILTRO DE ACEITE (Fig.34)

El filtro del aceite se encuentra en el extremo del tubo de aspiración y puede ser quitado para la limpieza o la sustitución de la siguiente forma:

- desmontar el embrague (ver 5.1.);
- desmontar la chapita quitando los dos tornillos;
- quitar la tapadera bomba (4);
- quitar el retén guía aceite (3) y la bomba aceite (A)
- quitar el pescador aceite (6) de su ubicación en cuya extremidad se encuentra el filtro de aceite.

MANTENIMIENTO DEL MOTOR (fig.35)

El motor está ajustado y probado en fábrica. Durante las primeras 10-15 horas de funcionamiento la motosierra no tiene que trabajar nunca bajo esfuerzo durante largos tiempos.

ATENCIÓN

**Tener limpios los conductos del aire y los filtros del aire.
 Comprobar que la cadena esté bien afilada.**

MANTENIMIENTO DE LA BARRA (fig.36)

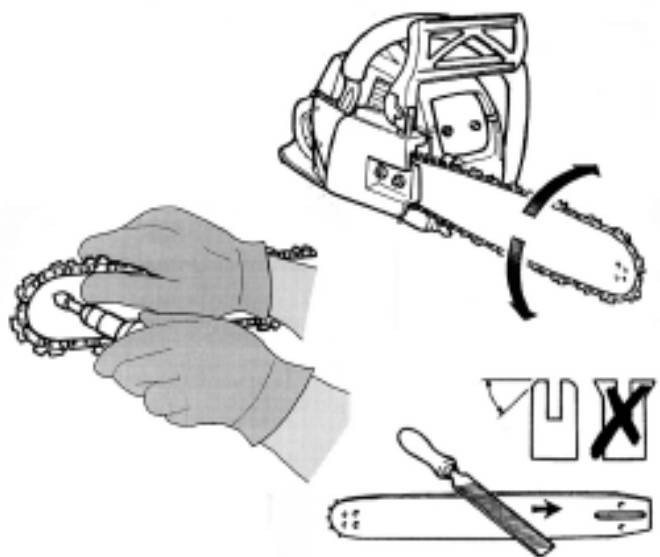
Las barras con piñón tienen que lubricarse cada vez que se carga el carburante. Utilizar una jeringa para lubricación y aceite SAE 140 o grasa de bastidores.

Además el piñón tiene que introducirse en aceite después de cada jornada de trabajo y permanecer durante toda la noche.

Rotar diariamente la barra para que ésta se desgaste de manera uniforme. Limpiar los orificios y los canales de lubricación.

No utilizar barras demasiado desgastadas porque podrían dañar una cadena nueva.

Cuando los eslabones motrices tocan el fondo del canal de la barra hay que sustituir la barra.



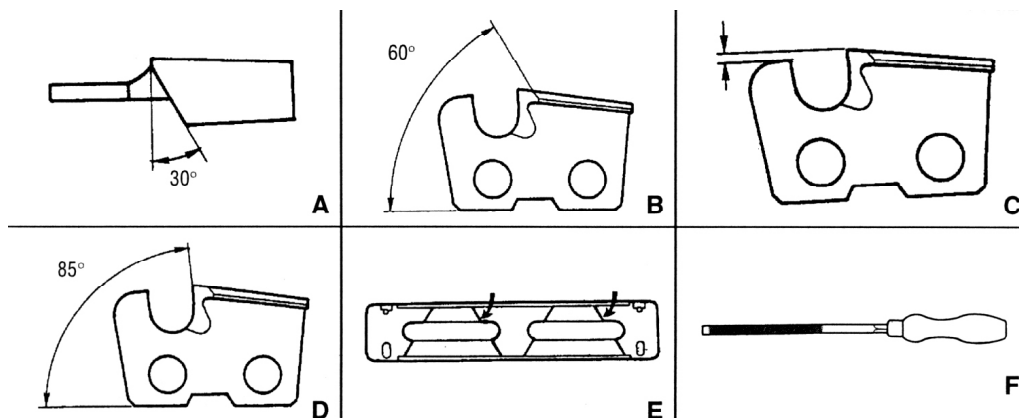
36

AFILADO Y MANTENIMIENTO DE LA CADENA (fig.37)

Leyenda

- A – Angulo de afilado
 B – Angulo de corte vertical
 C – 0,65 mm. (0,75mm para madera blanda)
 D – Angulo de ataque
 E – Índice de ángulo
 F – 7/32" (5.5mm) para cadenas paso 3/8"
 3/16" (4.8mm) para cadenas paso 0,325"

37





Cuando la cadena no está afilada es necesario un esfuerzo físico mayor y el corte no es satisfactorio. Los dientes de la cadena se afilan con un ángulo de 30° que es adecuado para los tipos más comunes de madera. Este ángulo tiene que mantenerse hasta el completo desgaste de la cadena. Mantener siempre la lima perpendicular a los dientes y limar en una sola dirección.

Después de haber afilado todos los dientes controlar y ajustar la profundidad de corte. Las cadenas nuevas están ajustadas para una profundidad de corte de 0.65mm. que puede ser aumentada hasta 0,75 mm para cortar madera blanda. Si es necesario sustituir un diente, el diente nuevo tiene que ser afilado a la igual que los otros dientes.

ALMACENAMIENTO

Siga todas las instrucciones de mantenimiento que se han descrito anteriormente.
 - Limpie y engrase todas las partes metálicas del aparato.
 - Vacíe el depósito de gasolina y haga funcionar el motor hasta que acabe. Almacene el aparato en un lugar seco.

- Quite la bujía, ponga un poco de aceite en el cilindro y haga girar el motor, con el arranque, varias veces para distribuir el aceite, vuelva a poner la bujía.

ATENCIÓN: cualquier otra operación a realizar en la máquina ha de ser hecha por un servicio autorizado.

CERTIFICADO DE GARANTIA

Esta motosierra está diseñada y construida con la técnica de producción más moderna. El fabricante garantiza sus productos durante un periodo de 24 meses a partir de la fecha de compra; exceptuando los productos para servicio profesional continuo, empleados en trabajos por cuenta ajena, para los cuales la garantía es de 12 meses a partir de la fecha de compra.

CONDICIONES DE LA GARANTIA

- 1) La garantía entra en vigor en la fecha de la compra. El fabricante suministrará gratuitamente las piezas defectuosas. La garantía no contempla la sustitución de la máquina.
- 2) El Servicio Técnico procederá a la reparación dentro de su programa de trabajo de acuerdo con el flujo de trabajo habitual; cualquier posible retraso no podrá ser motivo de una reclamación por daños ni una extensión del periodo de garantía.
- 3) Las reclamaciones en garantía deberá ser aceptado por el Servicio de Asistencia de un Distribuidor Oficial, estando debidamente cumplimentado y sellado el Certificado de Garantía, y con la factura de compra donde conste la fecha de adquisición.
- 4) Motivos de invalidar la garantía:
 - evidente falta de mantenimiento,
 - uso indebido de la máquina,
 - utilización de combustible y aceite inadecuados.
 - utilización de piezas no originales.
 - reparaciones efectuadas por Servicios de Asistencia no autorizados.
- 5) Piezas sujetas al desgaste normal no están cubiertas por la garantía, tales como: barra, cadena, junta, bujía, cuerda de arranque, casquillos, filtros, embrague y dispositivos de seguridad, etc.
- 6) Daños causados por el transporte deben ser inmediatamente reclamados al Transportista, para no invalidar la garantía.
- 7) Cualquier avería o fallo durante o posterior al periodo de garantía, no da derecho al cliente a interrumpir el pago ni a un descuento en el precio.
- 8) El fabricante no es responsable por un eventual daño causado directa o indirectamente a una persona o

MOD.	5000		5500		6000	
N° SERIE	COMPRADOR.:			VENDEDOR:		

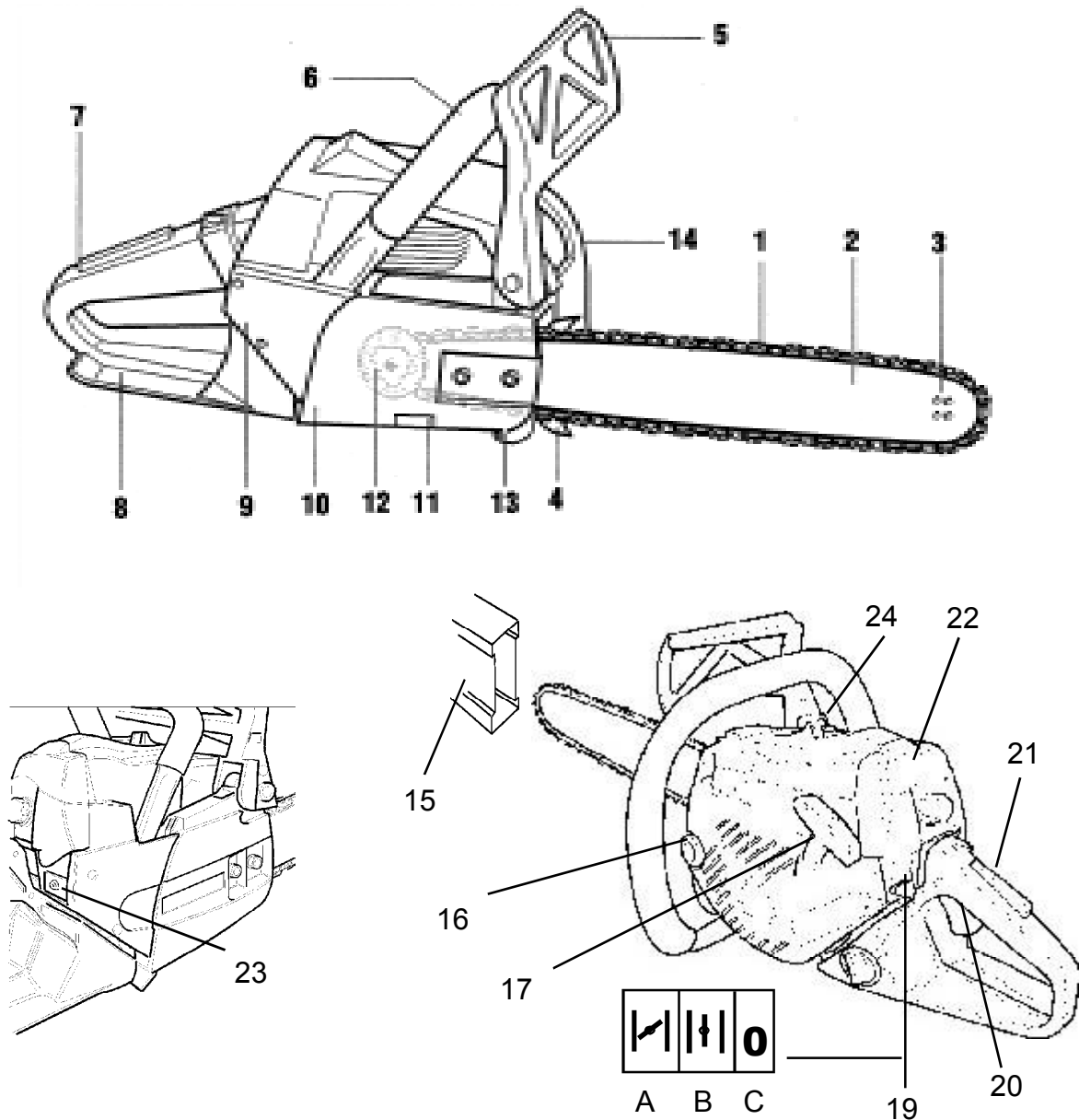
ÍNDICE

- Componentes da motosserra.....	69	- Arranque do motor.....	76
- Simbologia.....	70	- Regulação do carburador.....	77
- Especificações técnicas.....	70	- Travão da corrente.....	77
- Medidas de segurança.....	91	- Arrancador.....	78
- Instruções gerais.....	72	- Ignição.....	78
- Vestuário de trabalho e acessórios.....	72	- Embraiagem.....	78
- Transporte da motosserra.....	72	- Carreto de condução.....	78
- Arranque.....	72	- Bomba de óleo.....	79
- Perigo de retrocesso.....	73	- Filtro de óleo.....	79
- Técnicas de corte.....	73	- Manutenção do motor.....	79
- Manutenção e reparações.....	75	- Manutenção da barra.....	79
- Barra e corrente: instalação.....	75	- Manutenção da corrente.....	79
- Mistura de óleo e combustível.....	75	- Armazenamento certificado de garantia.....	80

**ATENÇÃO!!!**

PERIGO DE DANOS AUDITIVOS
EM CONDIÇÕES DE UTILIZAÇÃO NORMAIS, ESTA MÁQUINA PODE IMPLICAR A
EXPOSIÇÃO DIÁRIA A NÍVEIS DE RUÍDO EQUIVALENTES OU SUPERIORES A

85 dB (A)



COMPONENTES DA MOTOSSERRA (fig 1.)

- | | |
|--------------------------------------------|-----------------------------------------|
| 1. Corrente | 14. Silenciador |
| 2. Barra | 15. Resguardo da corrente |
| 3. Cabeça da barra | 16. Tampa do depósito de óleo |
| 4. Grampo | 17. Manípulo de arranque |
| 5. Alavanca travão da corrente | 18. Tampa do depósito de combustível |
| 6. Punho frontal | 19. Interruptor de ignição e Arrancador |
| 7. Punho posterior / comando do acelerador | A = Posição ARRANQUE |
| 8. Resguardo do punho posterior | B = Posição MOTOR EM |
| 9. Tampa | C = Posição PARAGEM |
| 10. Tampa da barra / corrente | 20. Alavanca do acelerador |
| 11. Placa n.º de série | 21. Alavanca de segurança |
| 12. Travão da corrente | 22. Resguardo filtro de ar |
| 13. Suporte do amortecedor da corrente | 23. Primer (purga de ar) |
| | 24. Válvula de descompressão |

SIMBOLOGIA



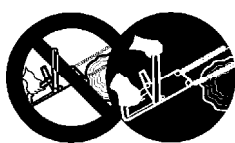
Perigo



Leia o manual do utilizador antes de operar a motosserra



Utilize dispositivos de protecção pessoal



Utilize a motosserra com ambas as mãos



Atenção! Perigo de recuo

CARACTERÍSTICAS TÉCNICAS

MODELO	IB 5000	IB 5500	IB 6000
CILINDRADA cm³	51	56	62
POTÊNCIA Kw / CV	2.7 / 3.8	3.0 / 4.1	3.4 / 4.6
RPM EM VAZIO	2950 giri/min.	2.950 giri/min.	2950 giri/min.
REGIME MAXPERMETIDO	12.600 giri/min.	12.600 giri/min.	12.600 giri/min.
CARBURADOR	Walbro tipo diafragma / "primer"		
IGNIÇÃO	DIGITAL		
CAPACIDADE DEPÓSITO COMBUSTÍVEL (L)	0.697 lt.	0.697 lt.	0.690 lt.
CAPACIDADE DEPÓSITO ÓLEO (L)	0.318 LT.	0.318 LT.	0.312 LT.
SISTEMA LUBRIFICAÇÃO ÓLEO	Bomba de óleo automática com regulação do fluxo através de parafuso		
DIMENSÕES (C X L X A mm.)	400 X 240 X 265	400 X 240 X 265	400 X 258 X 268
PESO DO MOTOR (KG)	6.02	6.06	6.10
COMPRIMENTO DA BARRA	40 , 45 , e 50 cm.		
TIPO DE CORRENTE (CM)	.325" e 3/8"		

INSTRUÇÕES DE SEGURANÇA

1. Leia o presente manual, assegurando-se que o compreendeu perfeitamente, antes de operar o equipamento.
2. A inobservância das precauções de segurança indicadas pode resultar em ferimentos ou mesmo em acidentes fatais.
3. Cumpra as regulações locais e as normas de segurança emitidas pelas associações profissionais do seu país.
4. A sua máquina só deve ser usada por utilizadores especializados e completamente familiarizados com o seu funcionamento e utilização correcta, que deverão de qualquer forma ler o manual de instruções.
5. Nunca opere uma motosserra em condições de cansaço, doença ou dificuldade de concentração, nem sob a influência de medicamentos que o possam deixar sonolento ou sob efeito de álcool ou drogas.
6. Utilize calçado adequado ao trabalho, roupas justas e dispositivos de protecção ocular e auditiva. É também aconselhável a utilização de calças de trabalho.
7. O manuseamento de combustível deve ser sempre realizado de forma cuidadosa. Limpe o combustível derramado e não proceda ao arranque da máquina a menos de 3 metros do local onde abasteceu a motosserra.
8. Elimine todas as fontes de faúlhas ou fogo (i.e. cigarros, chamas ou trabalhos passíveis de causar faíscas) das áreas onde o combustível é manuseado ou armazenado.
9. Não fume durante o manuseamento de combustível nem ao operar a motosserra.
10. Não permita a aproximação de terceiros durante o arranque e funcionamento da máquina. Pessoas estranhas ao serviço, crianças e animais devem manter-se afastados da área de trabalho, a pelo menos 10 m de distância do operador.
11. Nunca dê início às tarefas sem que a área de trabalho se encontre desimpedida e sem uma boa base de apoio para os pés. Planeie um trajecto de retirada em relação à árvore em queda.
12. Segure sempre a motosserra firmemente, com as duas mãos, durante o funcionamento do motor. Envolver bem os punhos com o polegar e restantes dedos.
13. Mantenha sempre o corpo afastado da motosserra quando o motor se encontrar em funcionamento.
14. Antes de proceder ao arranque do motor assegure-se que corrente da serra não se encontra em contacto com qualquer objecto.
A motosserra deve ser sempre transportada com o motor parado, com a barra de condução e corrente da serra para a retaguarda e com o silenciador afastado do corpo.
15. Antes de cada utilização inspeccione a máquina certificando-se que os diversos componentes não apresentam desgaste nem se encontram soltos ou danificados. Nunca opere uma motosserra danificada, incorrectamente ajustada ou que não se encontre perfeitamente montada. Assegure que a corrente da serra é imobilizada ao soltar o gatilho do acelerador.
16. Qualquer tarefa de manutenção não mencionada no Manual do Utilizador deve ser realizada por técnicos especializados (ex.: se forem utilizadas ferramentas inadequadas para remover o volante ou para o fixar de forma a remover a embraiagem, podem ocorrer danos estruturais no volante, resultando na quebra do volante).
17. Desligue sempre o motor antes de o pousar.
18. Tenha particular cuidado ao cortar arbustos de

- pequena dimensão e árvores jovens; materiais finos podem ser agarrados pela corrente da serra e lançados contra o operador ou fazê-lo perder o equilíbrio.
19. Ao cortar um ramo sob tensão, tenha atenção à possibilidade de retrocesso, de forma a evitar o contacto quando se soltar a tensão exercida nas fibras de madeira.
 20. Nunca utilize a motosserra em condições atmosféricas adversas, na presença de vento forte, sem que haja boa visibilidade ou em temperaturas muito altas ou muito baixas. Inspeccione sempre a árvore a cortar relativamente à existência de ramos secos que possam cair durante o abate.
 21. Mantenha as mãos secas, limpas e sem vestígios de óleo ou mistura de combustível. Não opere a motosserra em locais com ventilação deficiente. Nunca proceda ao arranque do motor nem o faça funcionar em edifícios ou compartimentos fechados. Os gases de exaustão contêm monóxido de carbono perigoso.
 22. Não utilize a motosserra em árvores sem que tenha formação adequada para o fazer.
 23. A máquina está equipada com resguardo contra retrocesso (movimento da barra para cima, que ocorre quando a corrente na ponta da barra entra em contacto com um objecto. O retrocesso pode resultar numa perigosa perda de controlo da motosserra).
 24. Certifique-se que a barra está protegida pela bainha durante o transporte da motosserra.

PRECAUÇÕES DE SEGURANÇA PARA RECUOS ATENÇÃO

- Podem ocorrer retrocessos quando o nariz ou ponta da barra toca num objecto ou quando a madeira fecha e prende a corrente no corte. Este contacto pode por vezes causar uma rápida reacção inversa, projectando a barra para cima e para trás, no sentido do operador. Prender a corrente da serra ao longo da extremidade da barra pode empurrar a barra rapidamente para trás, no sentido do operador. Qualquer destes efeitos pode resultar na perda de controlo da serra e provocar sérios ferimentos ao utilizador.
- Não utilize exclusivamente os dispositivos de segurança que equipam a serra. Um utilizador de motosserras consciente toma várias medidas no sentido de prevenir acidentes ou ferimentos ao usar a máquina.
 - (1) Com um conhecimento básico sobre retrocessos, é possível reduzir ou eliminar o factor surpresa, que contribui para a ocorrência de acidentes.
 - (2) Agarre bem a motosserra com as duas mãos, a direita no punho posterior e a esquerda no punho frontal, sempre que o motor se encontre em funcionamento. Os polegares e restantes dedos devem circundar bem os punhos. Um aperto firme ajuda a reduzir o recuo e manter o controlo da serra.
 - (3) Certifique-se que a área em que se encontra a trabalhar está livre de obstáculos. Não permita que a ponta da barra entre em contacto com um toro, ramo ou qualquer outro obstáculo enquanto estiver a operar a serra.
 - (4) Realize as operações de corte com o motor a altas velocidades.
 - (5) Não realize cortes acima da altura do ombro.
 - (6) Cumpra as instruções dos fabricantes para rectificação e manutenção da corrente de serra.
 - (7) Utilize somente barras e correntes especificadas pelo fabricante.

INSTRUÇÕES GERAIS

As normas que se aplicam ao abate de árvores com machado ou serrote manual são igualmente aplicáveis ao abate com motosserra. Contudo, a maior rapidez de trabalho e a alta velocidade da corrente exigem normas de segurança adicionais.

Cumpra as normas de segurança emitidas pelas associações profissionais e não utilize a máquina para outras funções que não as descritas.

Nunca trabalhe isolado; mantenha-se em local onde se possa fazer ouvir e pedir ajuda em caso de emergência. Sempre que não se encontrar em utilização, a motosserra deve ser armazenada em local seguro, sem que possa representar qualquer perigo ou ser utilizada por pessoas não autorizadas.

VESTUÁRIO DE TRABALHO E ACESSÓRIOS

- Utilize capacete de protecção com visor;
- Utilize luvas de trabalho;
- Vista roupas justas com protecção contra cortes;
- Utilize calçado de trabalho anti-derrapante e com biqueiras reforçadas;
- Utilize protecção auditiva.

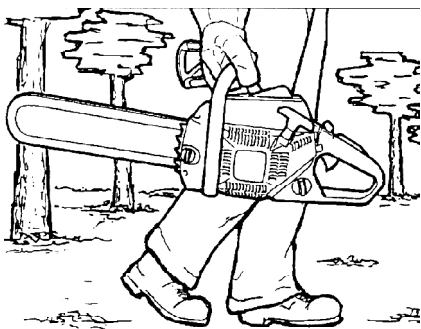
Os dispositivos de segurança pessoal devem cumprir as normas de prevenção de acidente em vigor no seu país.

ATENÇÃO: Não utilize peças de vestuário ou acessórios passíveis de ser agarrados pelas plantas ou arbustos.

TRANSPORTE DA MOTOSSERRA

Não transporte a motosserra com o motor em funcionamento. O seu transporte deve ser sempre realizado após remoção da corrente ou mediante sua protecção com o respectivo resguardo especial, com a máquina virada para trás.

Para transporte em veículos, assegure que não existe a possibilidade de a serra tombar, o que pode originar derramamento de combustível.



4

ARRANQUE

Antes de proceder ao arranque da máquina certifique-se que a área de trabalho cumpre as normas de segurança. Verifique:

- a montagem correcta da barra e o tensionamento da corrente;
- o bom funcionamento do travão, do interruptor de paragem, do gatilho do acelerador;
- se os punhos se encontram perfeitamente limpos e secos.

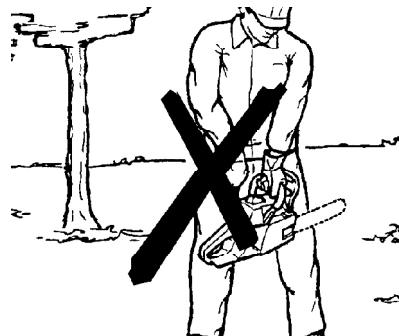
Não abandone bidões de combustível nem a motosserra em locais que apresentem perigo de incêndio.

Tenha em consideração que bidões de combustível vazios e selados acumulam gases explosivos.

Não proceda ao arranque com a motosserra suspensa (fig. 6).

ATENÇÃO: após libertar o gatilho do acelerador a corrente continua a rodar durante alguns momentos (efeito rotação livre).

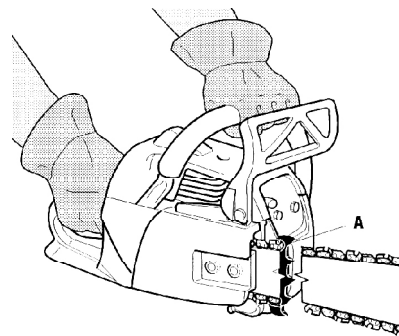
Não proceda ao arranque da motosserra sem os resguardos de segurança..



6

INSTRUÇÕES DE UTILIZAÇÃO

Durante o trabalho deve agarrar firmemente a motosserra com ambas as mãos, de forma a que nenhuma parte do seu corpo entre em contacto com a corrente de corte ou com o silenciador (fig. 7).



7

O utilizador deve assumir sempre uma posição segura e estável.

Fixe bem o gancho (A fig. 7) no tronco antes de realizar o corte.

Retire a motosserra do tronco somente com a corrente em movimento; o trabalho sem gancho é perigoso, visto que o operador pode ser puxado! Não opere a motosserra com o gatilho de aceleração em posição intermédia, pois esta não permite uma regulação correcta. Trabalhe de forma controlada e concentrada, sob boas condições de visibilidade e iluminação.

Não realize cortes na proximidade de cabos eléctricos ou canalizações de água; informe antecipadamente as autoridades locais competentes.

Tenha particular cuidado ao cortar ramos ou troncos sob tensão, que o podem atingir ao serem libertados.

Utilize a motosserra somente para cortar madeira e evite que a corrente entre em contacto com outros objectos (pedras, vidro, componentes metálicos, etc.), que podem ser projectados e danificar a corrente ou provocar o recuo da máquina. É proibido trabalhar a partir de escadas, ramos ou noutras posições instáveis.



8

Não trabalhe com a motosserra erguida acima do nível da cabeça; não realize cortes utilizando somente uma mão.

Não utilize a motosserra para remoção de raízes ou outros objectos. Inspeccione regularmente a regulação do funcionamento lento, de forma a deixar uma margem de segurança adequada entre o funcionamento lento e o início do movimento da corrente.

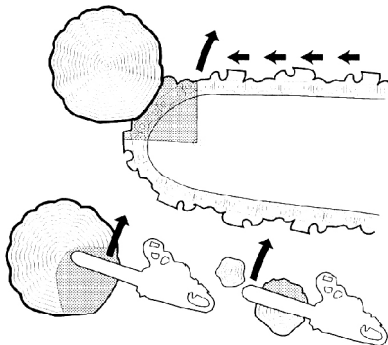
Recorra a um Centro de Assistência IBEA para revisão da sua motosserra.

Tenha particular cuidado em solos escorregadios pela exposição a geada ou chuva; o operador deve posicionar-se sempre acima ou ao lado do tronco a cortar.

AVISOS DE PERIGO (Retrocesso)

Esta é uma das ocorrências mais perigosas que podem ter lugar durante o trabalho: um retrocesso catapulta a motosserra na direcção do operador.

Pode ocorrer quando a corrente (no espaço correspondente ao 1/4 superior da cabeça da barra) atinge inadvertidamente um objecto sólido. Este é um risco presente durante o corte de ramos, quando um outro ramo é tocado (fig. 9).



9

Para prevenir esta ocorrência, proceda como segue, de forma controlada e concentrada:

- Agarre a motosserra firmemente com ambas as mãos e corte à velocidade máxima;
- Tenha sempre em atenção a cabeça da barra;
- Não realize o corte com a cabeça da barra e não corte mais que um ramo em simultâneo;
- O ângulo de trabalho não deve ser muito acentuado; não trabalhe com a motosserra acima do nível dos ombros;
- Cortes de imersão só deve ser realizados por peritos desta técnica; tome precauções relativamente à posição do tronco e a quaisquer forças passíveis de fechar a ranhura do corte com a corrente no interior;
- Assegure que a corrente se encontra bem afiada e esticada;
- IBEA tem em particular atenção a quebra da corrente, que, em determinadas condições, diminui o risco de ferimentos devido a retrocessos, quando estes não podem ser evitados.

Recuo (impacto)

Ocorre durante o corte com a aresta superior da barra (corte com a palma da mão virada para trás), se a corrente colidir com um objecto sólido no tronco.

Também neste caso ocorre o ricochete da motosserra contra o operador.

Tensão aplicada ao corte

Se a corrente for agarrada durante o corte realizado com a aresta inferior da barra, uma forte tensão será aplicada ao interior do corte. Recomenda-se por isso a colocação do gancho.

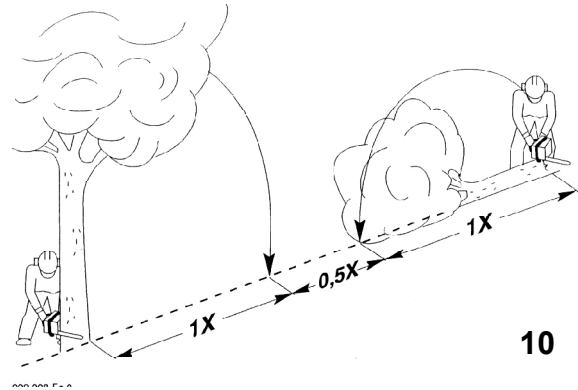
TÉCNICAS DE CORTE

Operações de abate e corte de ramos devem ser realizadas por pessoal especializado.

Abate

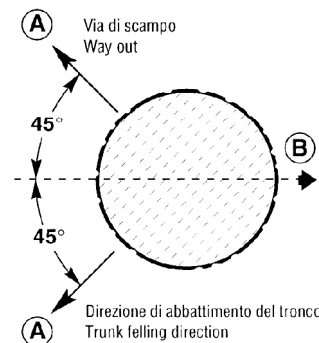
Antes de iniciar o trabalho assegure:

- A não permanência de pessoas na área circundante. A distância de outros grupos de trabalhadores deve ser no mínimo de duas vezes e meia a altura da árvore.
- Chamadas de atenção podem não ser ouvidas caso esta distância não seja cumprida (fig. 10).



10

- Formas de retirada do local (A fig. 11); as retiradas devem ser previstas no sentido oblíquo e oposto à trajectória de queda da árvore (B), sem quaisquer obstáculos no sentido de retirada.



11

- Que a área de corte se encontra desimpedida e livre de ramos, arbustos, etc. Remova os que existam utilizando um machado (fig. 12).



12

Tenha também em consideração a inclinação da árvore e dos ramos, a velocidade do vento.

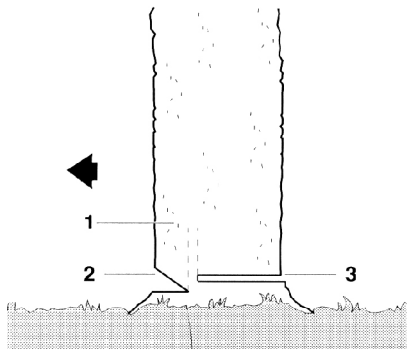
Não realize trabalhos de abate na presença de ventos fortes.

As nervuras de raízes de grandes dimensões devem ser cortadas, primeiro na vertical, e depois na horizontal (fig. 13).



13

Faça o entalhe que vai determinar a direcção da queda da árvore. O entalhe deve ser realizado em ângulos rectos relativamente à direcção do abate, o mais próximo possível da base da árvore e deve alcançar uma rofundidade de 1/5 do diâmetro do tronco. A altura do entalhe não deve contudo exceder a sua profundidade (fig. 14).



14

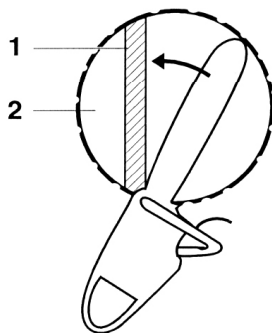
Uma vez efectuado o entalhe, é necessário realizar o corte de abate. Este deve localizar-se acima da base do entalhe e ser absolutamente horizontal. Deve deixar uma área não cortada de aproximadamente 1/10 do tamanho do tronco entre a parte de baixo do entalhe e o corte horizontal: esta área, designada gonzo, permite controlar a direcção da queda da árvore.

Legenda (fig. 14-15)

1 - Gonzo

2 - Entalhe

3 - Corte para abate



15

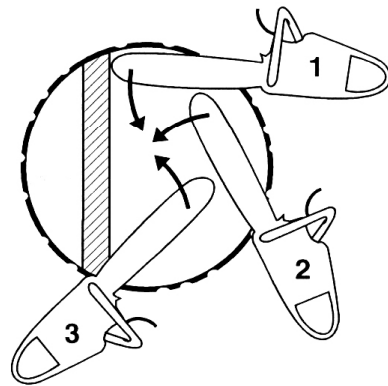
Insira rapidamente no corte de abate as cunhas em madeira ou material sintético.

Em árvores de pequenos diâmetros, a motosserra reproduz o efeito de alavanca no gancho posicionado imediatamente atrás do gonzo (fig. 15).

Em árvores de grandes diâmetros, é necessário recorrer a um corte progressivo.

O primeiro corte deve ser realizado de forma a que a cabeça da barra roce no gonzo, reproduzindo o efeito de alavanca no gancho.

O próximo corte deve ser efectuado sem remover a barra, para prevenir o contrabalanço do abate.



16

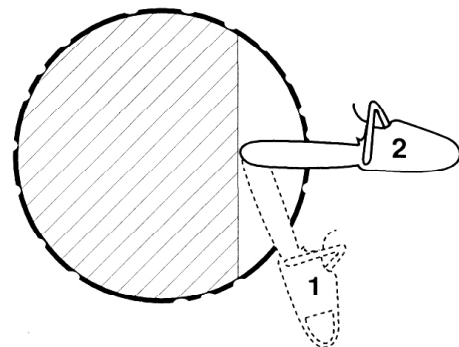
O corte final deve ser realizado colocando a motosserra por trás do gonzo de alavanca no gancho (fig. 16). No caso de árvores de diâmetro invulgarmente amplo, pode subsistir um núcleo não cortado após o corte progressivo, influenciando posteriormente a direcção do abate.

Este núcleo deve por isso ser alvo de corte de imersão a partir do nível mais baixo do entalhe.

Em espécies de madeira macia este corte é utilizado para eliminar qualquer tensão interna do tronco.

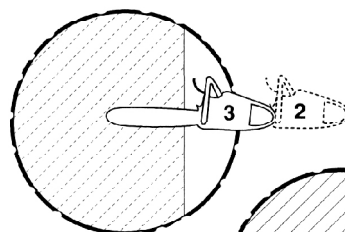
⚠ ATENÇÃO: cortes de imersão só devem ser realizados por profissionais especializados nesta técnica.

Caso seja necessário recorrer ao corte de imersão em árvores de diâmetro muito amplo (duas vezes maior que o comprimento da barra), faz-se uma incisão inclinando a barra relativamente ao tronco (fig. 17).

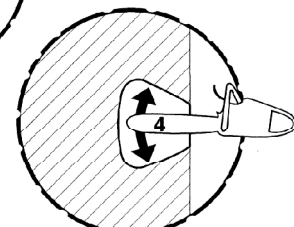


17

Utilizando a ponta da barra, serre o tronco de forma a alcançar uma profundidade equivalente a duas vezes o comprimento da barra; proceda então à incisão adequada, tendo presente o risco de retrocesso (fig. 18 e 19).



18

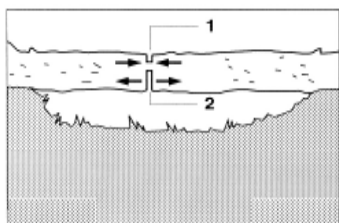


19

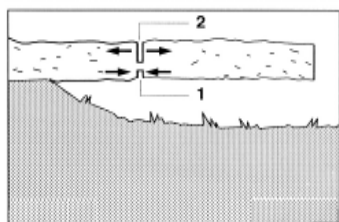
⚠ ATENÇÃO: O corte de ramos envolve elevado perigo de retrocesso.

Não realize o corte com a cabeça da barra; tenha em atenção quaisquer ramos sob tensão.

Na existência de troncos deitados ou sob tensão na vertical, e para evitar que a motosserra encrave ou faça ricochete, corte primeiro no lado sob pressão e execute posteriormente o corte seccionado do lado sob tracção (fig. 20 e 21).



20



21

Legenda (fig. 20-21)

1 - Corte de apoio 2 - Corte seccionado
=> <= Lado sob pressão <= => Lado sob tracção

MANUTENÇÃO E REPARAÇÕES

O utilizador só está autorizado a realizar as operações de manutenção e reparação descritas no presente manual. Quaisquer outras operações devem ser realizadas por centros de assistência técnica IBEA devidamente autorizados.

Utilizar peças de substituição originais IBEA. Para segurança do utilizador, não estão autorizadas quaisquer modificações.

Nunca ajuste a barra e a corrente com o motor em funcionamento.

A corrente deve apresentar-se sempre afiada, apertada e bem lubrificada.

Quando não existir reparação possível para a motosserra, devolva-a num centro de assistência autorizado

MONTAGEM DA BARRA E DA CORRENTE (fig. 22)

Remoção do resguardo da barra (2)

- Desengate o travão da corrente puxando o resguardo de protecção no sentido do punho tubular;
- Desaperte os parafusos sextavados (1) utilizando a chave especial e retire o resguardo (2).

Faça deslizar o dispositivo de tensionamento da corrente para a retaguarda rodando o parafuso (3) no sentido inverso aos ponteiros do relógio;

Calce luvas antes de instalar a corrente, a barra e antes de proceder ao aperto da barra;

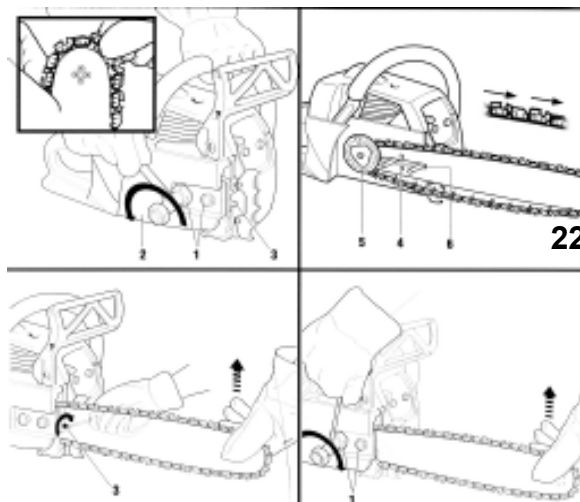
Posicione a barra na vertical, cabeça para cima, e proceda à montagem da corrente a partir da cabeça;

Assegure-se que o furo do lubrificante (4) está limpo;

Pouse a corrente na respectiva engrenagem (5) e a barra nas tachas (6), certificando-se que os dentes da corrente localizados no lado superior da barra se encontram virados na direcção da extremidade da barra;

Volte a montar o resguardo (2) e a colocar as porcas (1) sem as apertar.

⚠ ATENÇÃO: As operações de montagem e aperto devem ser realizadas com o motor desligado.



REGULAÇÃO DA TENSÃO DA CORRENTE

Após a instalação, e caso necessário, é necessário reapertar a corrente;

Para tensionar correctamente a corrente, desaperte as porcas (1) e rode o parafuso (3) no sentido dos ponteiros do relógio com uma chave de fendas, puxando simultaneamente a extremidade da barra para cima com a mão esquerda e certificando-se que a corrente encaixa correctamente na aresta inferior; Ainda segurando a extremidade da barra, aperte bem as porcas (1).

⚠ INFORMAÇÃO:

A corrente encontra-se bem esticada quando aderir à aresta inferior e puder ser rodada manualmente sem dificuldade no sentido dos ponteiros do relógio. Um bom tensionamento da corrente e uma boa lubrificação são factores essenciais para garantir um corte de qualidade e longa vida útil da serra. Utilize apenas lubrificante IBEA.

RODAGEM DA CORRENTE

Inspeccione a rotação da corrente a baixa velocidade durante aproximadamente 2 minutos e assegure que a bomba de óleo trabalha normalmente.

Pare o motor e ajuste a tensão da corrente.

Proceda ao arranque da corrente e faça-a aquecer realizando alguns cortes com pouca pressão.

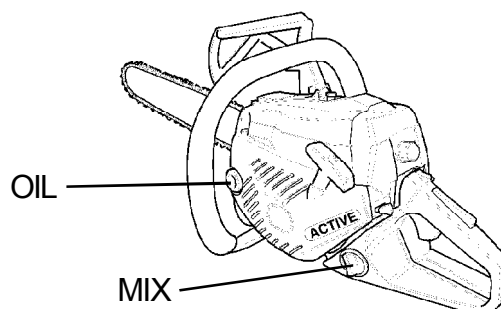
Repita o ajuste até a corrente alcançar o alongamento máximo.

ABASTECIMENTO DE COMBUSTÍVEL E ÓLEO DA CORRENTE (fig. 23)

Pouse a motosserra em pavimento plano;

Disponibilize barris de combustível e de óleo com bicos de enchimento para facilitar a tarefa;

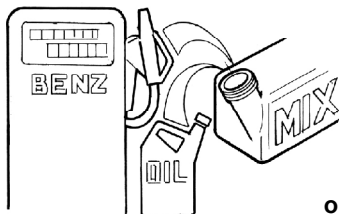
Disponibilize um extintor de incêndios.



23

**ATENÇÃO:**

A máquina está equipada com um motor de dois tempos. A máquina deve funcionar sempre com combustível misturado com óleo. Prepare somente a quantidade de combustível necessária a cada trabalho. Não fume ao realizar a tarefa em causa. Volte a abastecer quando o motor se encontrar desligado e afastado de chamas. Utilize sempre um número de octanas mínimo de 90. **Misture gasolina nova e óleo IBEA na proporção de 50:1 (2%). Caso o óleo IBEA não se encontre disponível, utilize óleos sintéticos ou semisintéticos na proporção de 25:1 (4%).**



oil: IBEA 1:50 = 2%
oil: service TC 1:25 = 4%

IMPORTANTE

Agite vigorosamente esta mistura sempre que a utilizar. As propriedades de mistura de combustível alteram-se com o tempo, pelo que é recomendável preparar somente a quantidade de mistura necessária a cada utilização. Não utilize misturas de combustível com mais de uma semana, sob risco de danificar o motor. Encha o depósito de combustível apenas até 3/4 da sua capacidade, para permitir a expansão do combustível. Utilize aditivo de combustível IBEA com combustível novo.

ABASTECIMENTO DE COMBUSTÍVEL

ATENÇÃO: desligue sempre o motor antes de abastecer. Abra lentamente a tampa do depósito de combustível, de forma a eliminar qualquer pressão existente. Aperte cuidadosamente a tampa após abastecer. Antes de ligar a máquina, afaste-a pelo menos 3 m do local onde esteve a abastecer. Antes de abastecer limpe cuidadosamente a tampa do depósito, para assegurar que nenhuma sujidade entra no depósito de combustível. Agite bem o recipiente da mistura do combustível antes de abastecer.

LUBRIFICAÇÃO DA CORRENTE

A barra e a corrente devem ser lubrificadas com frequência para prevenir o desgaste. O óleo é distribuído automaticamente de acordo com a velocidade do motor. Contudo, é possível ajustar o fluxo de óleo da bomba. A capacidade do depósito de óleo foi calculada de forma a restar algum óleo quando o depósito de combustível se encontrar vazio. Assim, ao encher o depósito de combustível, deve reabastecer também o depósito de óleo. Para melhores resultados utiliza lubrificante de correa IBEA.

ATENÇÃO

Se o depósito de óleo se encontrar cheio quando o combustível se esgotar pode existir uma avaria na bomba de óleo.

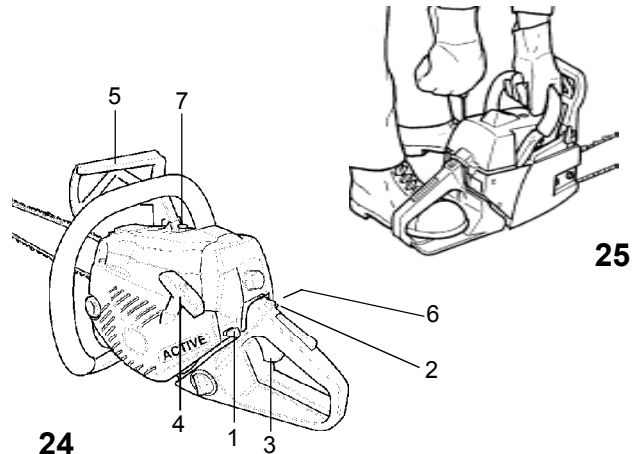
A vida útil do dispositivo de corte depende da qualidade do óleo. **Não deve utilizar óleo em segunda mão porque, o contacto repetido e prolongado com a pele pode causar cancro, para além de contaminar o ambiente. Utilize somente óleo biológico de qualidade, preferencialmente IBEA "EXTRA OIL" biodegradável. Concebido para obter os melhores resultados.**

Limpe cuidadosamente a área em redor do filtro da tampa

antes de abastecer, para evitar a entrada de matérias estranhas no depósito.

ARRANQUE DO MOTOR

Pouse a corrente no chão, assegurando que o cortante não entra em contacto com qualquer objecto. Pessoas estranhas ao serviço não devem permanecer área de trabalho da motosserra.

**Preparação do arranque (fig. 24)**

- Liberte o travão da corrente, empurre o resguardo de mãos (5) para a frente; ouvirá claramente o travão a clicar.
- **Pressione o botão de descompressão (7).**

- Com um motor a frio:

Coloque o interruptor (1) na posição de arranque (A); Pressione a ampola do primer (6) repetidamente 5 ou 6 vezes; pressione continuamente o botão de paragem do acelerador (2), puxe o interruptor (1) e solte-o em seguida; pressione completamente a alavanca (3) para desbloquear o travão.

- Com um motor quente:

Coloque o interruptor (3) na posição intermédia (B) e proceda conforme descrito acima para um motor a frio.

Arranque

- Coloque o pé na pega posterior (fig. 25);
- Puxe lentamente o manípulo (4) (fig. 24) até sentir uma resistência considerável, e exerça então um puxão rápido e firme. Continue até que o motor reproduza o som de escape;
- Posicione o interruptor (1) na posição central e exerça alguns puxões até o motor arrançar (somente em motores a frio);
- Coloque o manípulo na posição inicial para permitir a rebobinagem do cabo.

Motor em funcionamento

- Após proceder ao arranque do motor, accione o gatilho (3) libertando-o logo em seguida, o motor é automaticamente programado para trabalhar a baixa velocidade.

ATENÇÃO:

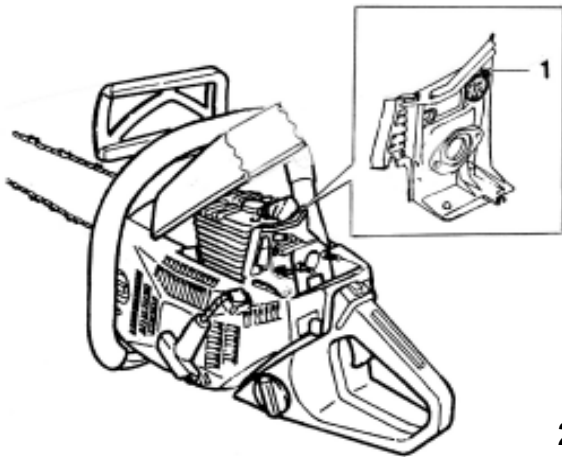
Se o motor não for imediatamente programado para trabalhar a baixa velocidade, a embraiagem pode estar danificada.



Antes de iniciar o trabalho solte o travão da corrente, puxando o resguardo de mãos (5) no sentido do punho.

PARAGEM DO MOTOR

- Para imobilizar o motor coloque o interruptor (1) na posição STOP (0), Fig.1



26

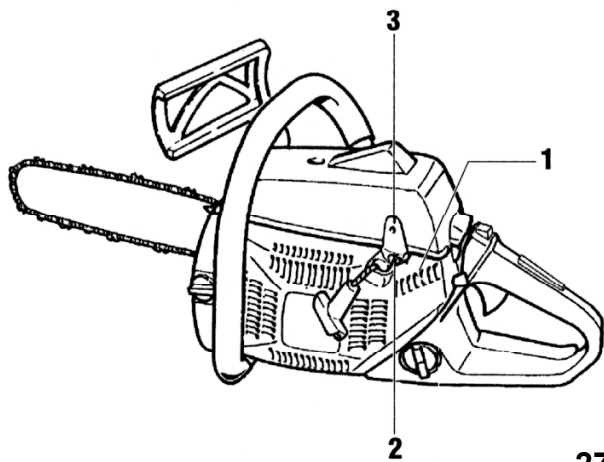
TRABALHO SAZONAL (INVERNO)

Legenda

- 1 - Resguardo giratório Pré-aquecimento de ar

Na presença de temperaturas abaixo de +10°C, o ar frio pode ser misturado com ar quente proveniente da área do cilindro, para otimizar o funcionamento do carburador. Removendo a tampa superior e o filtro é possível aceder ao resguardo giratório (1); desaperte o parafuso e faça girar o resguardo de forma a desbloquear a abertura; volte a apertar o parafuso.

REGULAÇÃO DO CARBURADOR (fig. 27)



27

Legenda (fig. 27)

- 1 - Parafuso de regulação máxima do combustível
- 2 - Parafuso de regulação mínima do combustível
- 3 - Parafuso de regulação funcionamento a baixa velocidade

O carburador é regulado de fábrica.

Não aperte demasiado os parafusos (1) e (2) para não danificar o carburador.

Ajuste o parafuso (1) de forma a possibilitar uma resposta rápida do motor a acelerações súbitas mas trabalhando normalmente à sua velocidade máxima.

(ATENÇÃO: R.P.M. máx. permitido - 13200)

Ajuste os parafusos (2) de forma a possibilitar uma resposta rápida do acelerador.

O parafuso (1) deve posicionar-se a, pelo menos, 1+1/8 de volta da posição final e o (2) a pelo menos 1+1/4 de volta. A programação pode variar em função da altitude.

INFORMAÇÃO

Uma regulação incorrecta pode resultar em avaria do motor.

Antes de ajustar o carburador, assegure-se que o filtro de ar se encontra perfeitamente limpo; caso contrário, a regulação pode não ser correcta.

⚠ ATENÇÃO

Nunca toque no cilindro nem no tubo de escape (perigo de queimaduras).

Retirando o revestimento (2) é possível aceder ao filtro de ar (fig. 28).

Coloque o interruptor (6) na posição de paragem (0) para remover o filtro de ar.

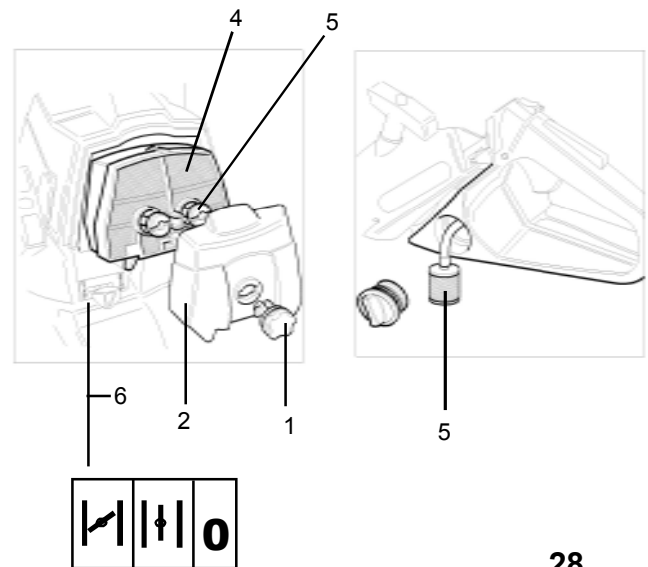
- Desaperte o parafuso (1) e retire o revestimento (2);
- Desaperte os dois parafusos (3) e retire o filtro (4).
- Este é constituído por dois componentes e contém uma válvula de obturação. Lave-a bem com gasolina ou petróleo pelo menos uma vez por dia.

Um filtro obstruído prejudica o funcionamento da motosserra e aumenta o consumo de combustível.

FILTRO DE COMBUSTÍVEL (5)

Para esvaziar o depósito de combustível retire o filtro (5) com um gancho metálico.

Substitua o filtro de combustível pelo menos uma vez por ano.



28

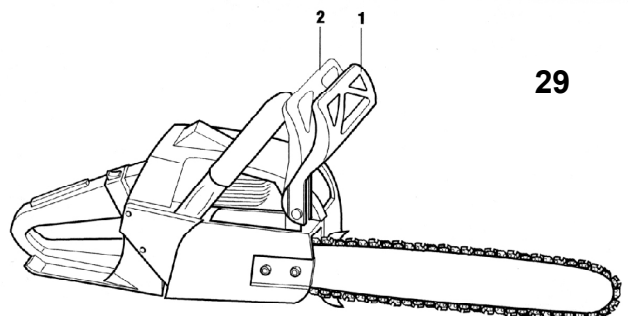
FUNCIONAMENTO DO TRAVÃO DA CORRENTE

Legenda (fig. 29)

- 1 - Travão bloqueado
- 2 - Travão desbloqueado

INFORMAÇÃO

O travão da corrente só deve ser trancado se o motor trabalhar a baixa velocidade, excepto no caso de emergências.



29

O travão da corrente pode ser operado das seguintes formas:

Manual

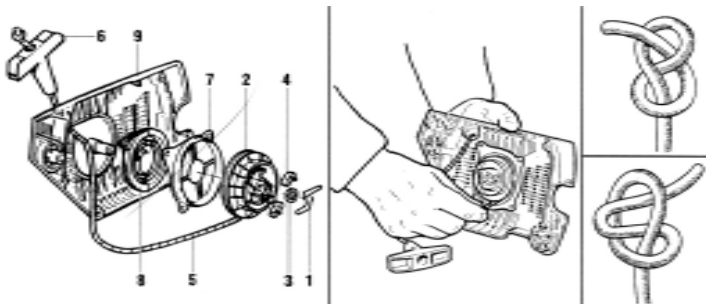
Basta exercer pressão no resguardo de mãos frontal para accionar o travão.

Não tente influenciar o sistema de travagem; afectaria a eficácia de travagem e, como resultado, a segurança do operador.

O travão da corrente está sujeito a desgaste, sendo por isso necessário submetê-lo a constante manutenção por pessoal especializado (centros de assistência IBEA).

SISTEMA DE ARRANQUE

Substituição do cabo (fig. 30)



30

- Remova os quatro parafusos de fixação do resguardo no lado da ventoinha.
- Utilizando uma chave de fendas retire o grampo (1), a anilha (3) e a lingueta (4); remova então o tambor (2).
- Insira o novo cabo (5), diâmetro 3,5x960 mm, fixe-o ao tambor (2) com um nó comum, faça-o passar pelo resguardo (9) e pelo punho (6) e faça um nó à semelhança do ilustrado.
- Volte a montar passando o cabo na calha da roldana e enrol-o 7 voltas no sentido dos ponteiros. Soltando lentamente o cabo, ele ficará completamente enrolado na roldana sob o efeito da mola que acabou de ser tensionada.
- Se esta se encontrar devidamente tensionada, a pega encontrar-se-á bem esticada.
- Caso contrário, aumente a tensão da mola fazendo a roldana completar uma volta adicional. Quando o cabo se encontrar completamente enrolado, a roldana deve rodar mais meia volta. Se isto não acontecer, bloqueie o tambor e desfaça uma das voltas do cabo.

Substituição da mola (fig. 30)

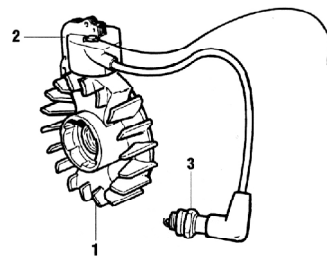
Após retirar o tambor, remova o resguardo da mola (7) e tire-a (8) do respectivo apoio (9).

Troque a mola após lubrificar com massa e coloque novamente o resguardo e a roldana conforme instruções acima.

SISTEMA DE IGNIÇÃO (fig. 31)

O sistema de ignição digital inclui:

1 - Volante magneto - 2 - Bobina - 3 - Vela de ignição



31

A bobina encontra-se localizada no exterior do volante a uma distância de 0.3 mm (a partir dos magnetos). A distância entre os eléctrodos de vela deve ser 0.5 mm. Para garantir um funcionamento constante, a vela de ignição deve ser limpa e inspeccionada pelo menos uma vez por semana.

Velas de ignição em motores de dois tempos têm uma vida útil relativamente curta; devem por isso ser trocadas todos os meses.

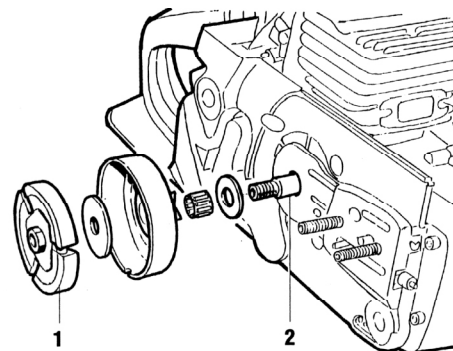
Utilize velas de ignição de qualidade IBEA: AX80.

INFORMAÇÃO

Proceda como segue para inspeccionar a ignição sem remover o volante: retire a vela de ignição e assegure que existe bom contacto entre a vela desmontada e o corpo do motor.

INSTALAÇÃO DA EMBRAIAGEM (fig. 32)

O centro da embraiagem (1) encaixa directamente no veio de condução (2) com a rosca à esquerda, após bloquear o pistão.



32

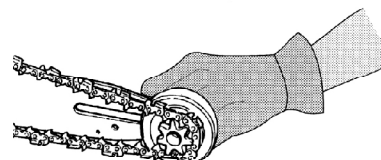
CARRETO DE CONDUÇÃO (fig. 33)

O carreto de condução não requer nenhuma manutenção especial; contudo, deve verificar regularmente se existem sinais de desgaste, uma vez que este afectará negativamente a condução da corrente, resultando numa menor vida útil.

INFORMAÇÃO

O carreto deve ser trocado a cada duas novas corrente. Utilize luvas de protecção e certifique-se que o botão está posicionado em STOP.

A corrente deve deslizar na barra de forma fácil e regular. Nunca utilize uma corrente nova numa engrenagem com desgaste e vice-versa.



33

BOMBA DE ÓLEO

Legenda (fig. 34)

A - Bomba de óleo

1- Caixa da bomba

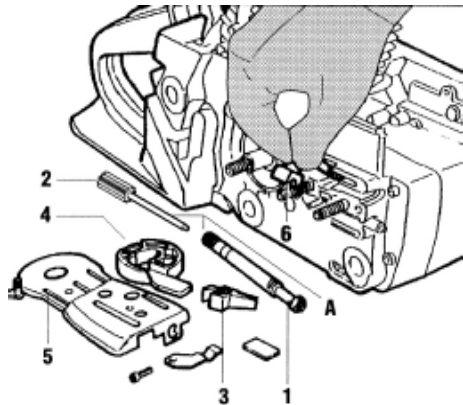
2 - Engrenagem da bomba com haste

3 - Revestimento da bomba

4 - Tampa da bomba

5 - Chapa metálica

6 - Tubo de admissão de óleo



34

A bomba de óleo (A), localizada no cárter do motor, realiza a lubrificação automaticamente sem necessidade de manutenção especial, excepto se for utilizado óleo reciclado.

O fluxo de óleo pode ser regulado através da ranhura para chave de fendas existente na caixa da bomba. A bomba e o depósito foram concebidos para evitar que o óleo se esgote antes do combustível.

INFORMAÇÃO

A cada abastecimento do depósito de combustível encha também o depósito de óleo.

FILTRO DE ÓLEO (fig. 34)

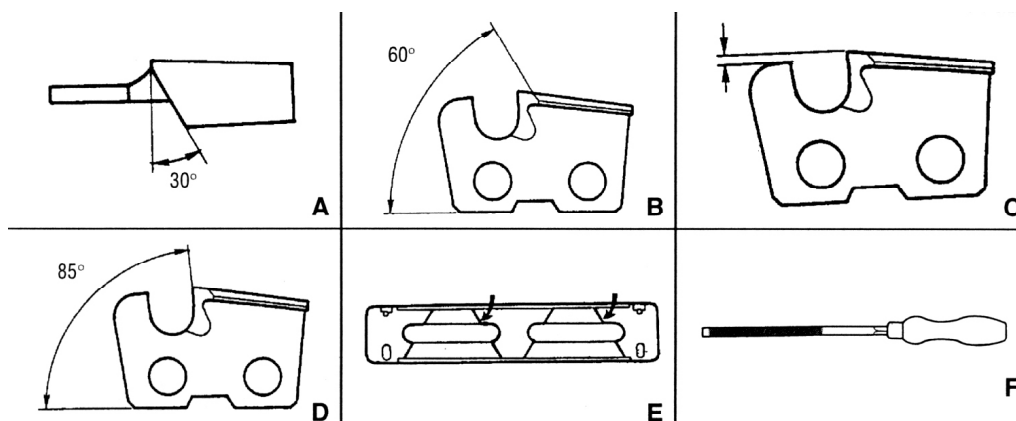
O filtro de óleo localiza-se na extremidade do tubo de admissão e pode ser retirado para limpeza conforme indicado:

- Retire a embraiagem (fig. 32);
- Remova os dois parafusos de fixação e em seguida a chapa metálica;
- Retire a tampa da bomba (4);
- Remova o revestimento da bomba (3) e a bomba de óleo (A);
- Retire o tubo de admissão de óleo (6) do respectivo suporte em cuja extremidade se encontra montado o filtro de óleo.

MANUTENÇÃO DO MOTOR (fig. 35)

O motor foi devidamente testado e programado pelo fabricante.

Durante as primeiras 10-15 horas de trabalho a corrente nunca deve trabalhar sob tensão por longos períodos de tempo.



37

ATENÇÃO

Mantenha bem limpos tubos, filtros e entradas de ar. Assegure-se que a corrente está afiada.

Motor (para prevenir avarias graves)

É importante evitar o sobreaquecimento do motor, remover poeiras e sujidade de todas as ranhuras, do cilindro e tampa utilizando uma escova ou ar comprimido.

MANUTENÇÃO DA BARRA (fig. 36)

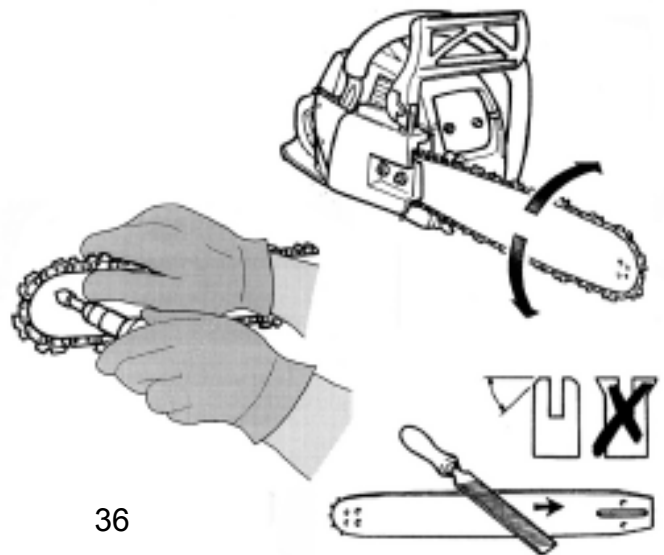
As barras equipadas com uma roda de transmissão devem ser lubrificadas a cada reabastecimento de combustível. Utilize uma pistola de lubrificação com óleo SAE 140 ou com massa **IBEA**.

A roda de transmissão deve ser mergulhada em óleo após cada dia de trabalho, onde deve permanecer durante a noite.

Rode a barra diariamente para um desgaste uniforme.

Limpe os furos e canais de lubrificação.

Não utilize barras gastas passíveis de danificar uma nova corrente. Quando dos fios terminais entrarem em contacto com a aresta inferior da barra é necessário trocá-la.



36

RECTIFICAÇÃO E MANUTENÇÃO DA CORRENTE (fig. 37)

Legenda

A - Ângulo de rectificação

B - Ângulo de corte vertical

C - 0,65 mm (0,75 mm para madeira macia)

D - Ângulo de ataque

E - Índice do ângulo

F - 7/32" diâmetro (5.5 mm) para passo da corrente 3/8"

3/16" diâmetro (4.8 mm) para passo da corrente 0,325"

Se a corrente não estiver afiada é necessário um esforço físico maior para obter uma corte de pouca qualidade. Os dentes da corrente são rectificadas a um ângulo de 30° adequado para os tipos de madeira mais comuns. Este ângulo deve manter-se até que a corrente se encontre completamente gasta. Após rectificar todos os dentes, verifique e ajuste a

profundidade de corte.

Correntes novas são reguladas de fábrica para uma profundidade de corte de 0.65 mm, que pode ser aumentada para 0.75 mm para cortar madeira macia. Se um dente tiver que ser substituído, o novo dente deve ser rectificadas à mesma altura que os outros dentes.

ARMAZENAMENTO

Cumpra todas as instruções anteriormente descritas.

- Limpe completamente a motosserra e lubrifique os componentes metálicos.
- Esvazie o depósito de combustível e faça o motor funcionar até secar. Armazene a motosserra em local seco.
- Remova a vela de ignição, aplique um pouco de óleo no

cilindro, rode o eixo da manivela várias vezes utilizando o arranque para distribuir o óleo e volte a colocar a vela de ignição.

ATENÇÃO: qualquer operação de manutenção não mencionada no presente manual deve ser realizada por um centro de assistência técnica autorizado.

CERTIFICADO DE GARANTIA

Esta motosserra foi concebida e fabricada com a mais avançada tecnologia. O fabricante garante a qualidade dos seus produtos por 24 meses a partir da data de compra, com excepção dos produtos para utilização profissional contínua, que gozam de uma garantia de 12 meses a partir da data de aquisição.

GARANTIA LIMITADA

- 1) A garantia tem início na data de compra; o fabricante fornecerá gratuitamente quaisquer componentes que apresentem defeito de fabrico. A garantia não inclui a substituição da máquina.
- 2) As avarias serão programadas e reparadas em função do volume de trabalho habitual; qualquer eventual atraso não implica indemnização por perdas e danos nem extensão do período de garantia.
- 3) Reclamações em garantia serão aceites pelo seu Revendedor Autorizado mediante preenchimento completo do Certificado de Garantia juntamente com o documento de compra original, indicando a data de aquisição.
- 4) A garantia perde a validade nas seguintes circunstâncias:
 - Evidente falta de manutenção;
 - Utilização incorrecta da máquina ou tentativa de adulteração;
 - Utilização de combustível ou lubrificantes inadequados;
 - Utilização de peças não originais;
 - Reparações efectuadas por pessoal não autorizado.
- 5) Componentes de elevado desgaste como cortantes, filtros de embraiagem ou de dispositivos de segurança de corte, embraiagens, etc. não estão cobertos pela garantia.
- 6) Reclamações por danos ocorridos durante o transporte devem ser imediatamente comunicadas ao agente transportador; o não cumprimento desta norma invalidará a garantia.
- 7) Caso ocorra alguma avaria durante ou após o período de garantia, o cliente não tem o direito de interromper o pagamento nem a desconto de preço.
- 8) O fabricante não será imputado responsável por qualquer dano causado directa ou indirectamente a pessoas ou objectos devido a avaria da máquina ou a impedimento forçado da sua utilização

MOD.	5000	5500	6000
S.N. n.º	COMPRADOR :		REVENDEDOR :

INHOUDSOPGAVE

- Componenten van de kettingzaag.....	82	- Motor - starten.....	89
- Verklaring symbolen.....	83	- Carburator - afstellingen.....	90
- Technische gegevens.....	83	- Kettingrem.....	90
- Veiligheidsnormen.....	84	- Starter.....	91
- Algemene waarschuwingen.....	85	- Ontsteking.....	91
- Kleding en uitrusting.....	85	- Koppeling - montage.....	91
- De kettingzaag vervoeren.....	85	- Rondsel - montage.....	91
- Inschakeling.....	85	- Oliepomp.....	92
- Waarschuwingen terugslaggevaar.....	86	- Oliefilter.....	92
- Zaagtechnieken.....	86	- Motor - onderhoud.....	92
- Onderhoud en reparaties.....	88	- Zaag - onderhoud.....	92
- Zaag en ketting - montage.....	88	- Ketting - onderhoud.....	92
- Brandstof / olie bijvullen.....	89	- Opslag-garantiebewijs.....	93

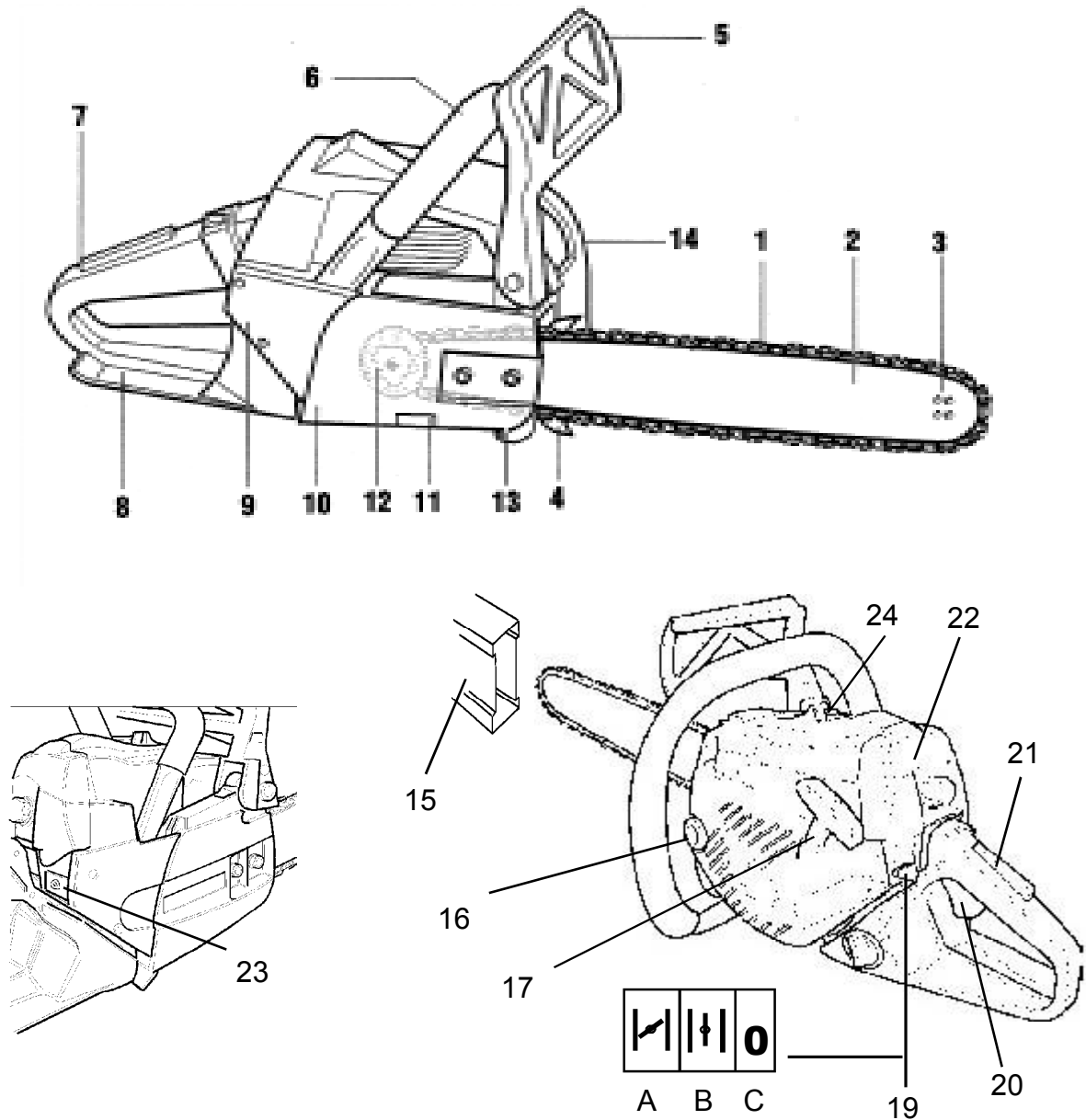


LET OP!!!



GEVAAR VOOR SCHADE AAN HET GEHOOR
TIJDENS NORMALE GEBRUIKSOMSTANDIGHEDEN KAN DEZE MACHINE DE
OPERATOR BLOOTSTELLEN AAN EEN PERSOONLIJKE EN DAGELIJKS
GELUIDSNIVEAU GELIJK AAN OF HOGER DAN

85 dB(A)



COMPONENTEN VAN DE KETTINGZAAG (afb 1.)

- | | |
|------------------------------|------------------------------------------------------|
| 1. Ketting | 15. Kettingbescherming |
| 2. Zwaard | 16. Dop olietank |
| 3. Kopstuk zwaard | 17. Starthandgreep motor |
| 4. Nagel | 18. Dop brandstoftank |
| 5. Bediening kettingrem | 19. Stopknop (stop) en bediening luchtklep (STARTER) |
| 6. Handgreep voor | A = stand koude start |
| 7. Handgreep/gasknop | B = stand functionering |
| 8. Handbescherming achter | C = Stopstand |
| 9. Bekleding | 20. Gashendel |
| 10. Bekleding zwaard/ketting | 21. Veiligheidshendel |
| 11. Serienummerplaatje | 22. Bekleding luchtfilter |
| 12. Kettingrem | 23. Primer (ontluchting carburator) |
| 13. Kettingvanger | 24. Decompressieklep |
| 14. Demper | |

VERKLARING SYMBOLEN



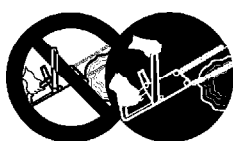
Waarschuwing, gevaar en let op



Lees de handleiding voor gebruik en onderhoud door alvorens u van deze machine gebruik maakt



Draag tijdens de functionering van de machine gehoor- en oogbescherming.



Gebruik de kettingzaag met beide handen



Let goed op het terugslagfenomeen. Dit fenomeen kan gevaarlijk zijn.

TECHNISCHE GEGEVENS

MODEL	IB 5000	IB 5500	IB 6000
CILINDERINHOUD cm ³	51	56	62
VERMOGEN Kw / PK	2.7 / 3.8	3.0 / 4.1	3.4 / 4.6
MINIMUMTOERENTAL	2.950 toeren/min.	2.950 toeren/min.	2.950 toeren/min.
TOELAATBAAR MAXIMUM TOERENTAL	12.600 toeren/min.	12.600 toeren/min.	12.600 toeren/min.
CARBURATOR	MET MEMBRAAN WALBRO PRIMER TYPE		
INSCHAKELING	DIGITAAL		
INHOUD BRANDSTOFTANK	0.697 lt.	0.697 LT.	0.690 lt.
INHOUD OLJETANK	0.318 LT.	0.318 LT.	0.312 LT.
SMEERSYSTEEM	AUTOMATISCHE OLIEPOMPMET STELSCHROEF		
AFMETINGEN (L X P X H mm.)	400 X 240 X 265	400 X 240 X 265	400 X 258 X 268
DROOGGEWICHT (uitsluitend motor) KG.	6.02	6.06	6.10
ZWAARDLENGTE	40 , 45 , en 50 cm.		
TANDSTEEK	.325" en 3/8"		

VEILIGHEIDSNORMEN

1. Lees de instructies voor het gebruik van de kettingzaag aandachtig door en verzeker u ervan dat u ze goed begrepen heeft alvorens u van de machine gebruik maakt. Neem de waarschuwingen en de veiligheidsaanwijzingen in acht. Bewaar de handleiding voor verdere raadpleging.
2. Het niet in acht nemen van de veiligheidsaanschuwingen van dodelijke gevolgen hebben.
4. Laat u trainen als u voor het eerst van deze machine gebruik maakt.
5. Maak nooit gebruik van de kettingzaag als u moe, ziek of geïrriteerd bent of als u onder invloed staat van slaapverwekkende medicijnen, alcohol of drugs.
6. Draag veiligheidsschoenen, nauwsluitende kleding en beschermingen voor de ogen, het gehoor en het hoofd.
7. Behandel de brandstof voorzichtig. Veeg gemorste brandstof op en verwijder de kettingzaag minstens 3 meter bij de plaats waar u brandstof bijgevuld heeft vandaan, alvorens u de motor inschakelt.
8. Houd vonken of vlammen (bijvoorbeeld sigaretten, open vuur of vonkende apparaten) uit de buurt van de zone waar u de brandstof mengt, bijvult of opslaat.
9. Rook nooit tijdens het bijvullen van de brandstof of tijdens het gebruik van de kettingzaag.
10. Laat niemand de functionerende kettingzaag benaderen. Houd personen en dieren op een afstand van de plaats waar u werkzaamheden verricht. Kinderen, dieren of personen moeten op minstens 10 meter afstand van de kettingzaag gehouden worden.
11. Vang nooit met de werkzaamheden aan als de werkomgeving niet vrij van obstakels is en als u nog niet voor een voetsteun en een vluchtweg om de vallende boom te vermijden gezorgd heeft.
12. Houd de kettingzaag altijd met beide handen vast als u motor gestart heeft. Houd de handgrepen stevig met de duim en overige vingers vast.
13. Houd de kettingzaag tijdens de werkzaamheden op een afstand van uw lichaamsdelen.
14. Controleer of het mes vrijuit kan bewegen alvorens u de kettingzaag inschakelt. Vervoer de kettingzaag uitsluitend met uitgeschakelde motor, afgedekt zwaard en ingetrokken ketting en houd de uitlaat op een afstand.
15. Controleer of de ketting goed opgespannen en niet versleten of beschadigd is alvorens u met de werkzaamheden aanvangt. Maak nooit gebruik van een beschadigde, onjuist gerepareerde of incomplete en onveilige ketting. Controleer of het mes tot stilstand komt als u de gasknop loslaat.
16. De ingrepen aan de kettingzaag, met uitzondering van degene die in deze handleiding beschreven worden, moeten door gespecialiseerd personeel worden uitgevoerd (zoniet dan kan een element zoals bijvoorbeeld het handwiel, met onjuist gereedschap verwijderd of geblokkeerd om de koppeling te demonteren, beschadigd raken en tijdens de werkzaamheden kapot gaan).
17. Schakel de kettingzaag uit alvorens u hem neerlegt.
18. Pas goed op tijdens het snoeien van struiken en dergelijke aangezien de ketting eraan vast kan haken en takken enz. naar u slingeren waardoor u uw evenwicht verliest.
19. Let erop dat u niet door takken onder spanning geraakt wordt als deze spanning tijdens het snoeien minder wordt.
20. Snoei nooit bij harde wind, slecht weer, slecht zicht of te lage/te hoge temperaturen. Verzeker u ervan dat dode takken niet op u kunnen vallen.
21. Houd de handgrepen schoon, droog en brandstof- en olievrij.
22. Werk uitsluitend in goed geventileerde omgevingen. Gebruik de kettingzaag niet in gesloten omgevingen. De uitlaatgassen bevatten giftige koolstofmonoxide.
23. Snoei nooit in een boomtop, tenzij u hierin getraind bent.
24. Let goed op terugslag. Een terugslag is een slag omhoog van het zwaard als de ketting aan het uiteinde van het zwaard met een voorwerp in aanraking komt. U kunt door een terugslag de controle over de kettingzaag verliezen.
25. Bedek de ketting met de speciale kap als u de kettingzaag vervoert.

VOORZORGSMAATREGELEN TER VOORKOMING VAN TERUGSLAGEN TIJDENS HET GEBRUIK VAN DE KETTINGZAAG



LET OP

- Terugslag vindt plaats als het uiteinde van het zwaard in aanraking komt met een voorwerp of als het hout tijdens het snijden de ketting blokkeert. De aanraking met voorwerpen aan het uiteinde van de ketting kan een snelle beweging in tegengestelde richting veroorzaken waardoor het zwaard omhoog en in uw richting geduwd wordt. Het zwaard kan naar u geduwd worden als de ketting aan de bovenkant geblokkeerd wordt. In beide gevallen kunt u de controle over de kettingzaag verliezen met ernstige gevolgen van dien.
- Vertrouw nooit uitsluitend op de beveiligingen die in de kettingzaag ingebouwd zijn. Neem alle mogelijke voorzorgsmaatregelen om een mogelijk ongeval te vermijden.
 - (1) U kunt het verrassingselement bijna helemaal elimineren als u weet welke uitwerking de terugslag kan hebben. De terugslag vormt een groot gevaar in het geval van een ongeluk.
 - (2) Houd de functionerende kettingzaag altijd met beide handen vast. Houd de rechterhand op de handgreep achter en de linkerhand op de handgreep voor. Klem de handgrepen stevig tussen duim en vingers in. Op deze manier beperkt u de terugslag en heeft u een betere controle over de kettingzaag.
 - (3) Verwijder alle voorwerpen en obstakels uit de werkzone. Voorkom tijdens de werkzaamheden dat het uiteinde van het zwaard in aanraking komt met stammen, takken of andere obstakels.
 - (4) Snoei uitsluitend als de motor goed opgestart is.
 - (5) Hang niet teveel voorover en snoei nooit hoger dan uw schouders.
 - (6) Slijp en onderhoud de ketting op de wijze die door de fabrikant beschreven wordt.
 - (7) Maak uitsluitend gebruik van het soort zwaarden en kettingen dat door de fabrikant wordt aanbevolen of gebruik soortgelijke producten.

ALGEMENE WAARSCHUWINGEN

De regels voor het omhakken van planten met een bijl of een zaag gelden tevens voor het snijden/snoeien met een kettingzaag. Desondanks vereisen het hoge werkritme en de hoge snelheid van de ketting dat tevens andere veiligheidsnormen in acht genomen worden.

Neem de normen ter voorkoming van arbeidsongevallen van de professionele organisaties in acht en gebruik de machine uitsluitend op de beschreven wijze.

Voorkom dat u afgezonderd werkt. Blijf op gehoorafstand zodat u in het geval van nood om hulp kunt roepen.

Berg de kettingzaag op dusdanige wijze op dat hij geen gevaar vormt en niet door onbevoegde personen gebruikt kan worden.

KLEDING EN UITRUSTING

- draag helmen met gezichtsscherm;
- draag handschoenen;
- draag nauwsluitende kleding met bescherming tegen snijwonden;
- draag veiligheidsschoenen met antislipzool en stalen punten;
- draag gehoorbescherming.

De genoemde materialen moeten voldoen aan de van kracht zijnde normen ter voorkoming van arbeidsongevallen.



LET OP

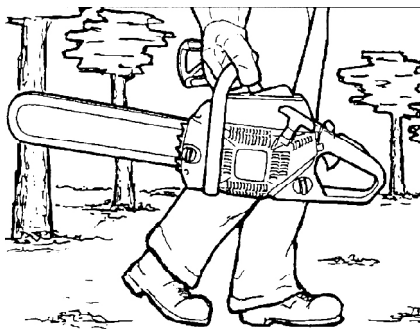
Draag geen kleding of voorwerpen die aan de planten of struiken kunnen vasthaken.

DE KETTINGZAAG VERVOEREN

Vervoer de kettingzaag nooit met draaiende motor.

Tijdens het vervoer van de kettingzaag moet de ketting altijd gedemonteerd of voldoende met de kapbeschermd zijn. Vervoer de machine met de achterkant naar voren gericht (afb. 4).

Verzekert u ervan dat de kettingzaag tijdens het vervoer op een voertuig niet omkantelt en geen brandstoftank lekt.



4

INSCHAKELING

Controleer, alvorens u de kettingzaag opstart, of de veiligheidsomstandigheden voor de arbeid in acht genomen zijn.

Controleer:

- de correcte montage van de lijst en de spanning van de ketting en controleer de functionering;
- van de rem;
- van de gasknop.

Controleer of de handgrepen schoon en droog zijn.

Laat houders met brandstof of de kettingzaag nooit achter in brandgevaarlijke ruimtes.

Onthoud dat de gesloten lege brandstoftankers explosieve gassen bevatten.

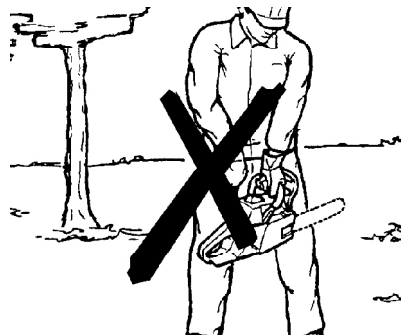
Start de kettingzaag nooit in hangende stand op (afb. 6)



LET OP

De ketting blijft nog even draaien nadat u de gasknop losgelaten heeft (effect van het onaangedreven wiel).

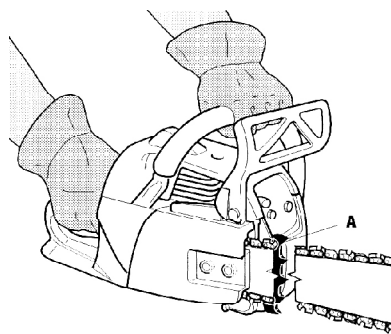
Start de kettingzaag nooit zonder bekleding op.



6

GEBRUIKSWIJZE

Houd de kettingzaag tijdens het gebruik stevig met beide handen en zorg ervoor dat geen enkel lichaamsdeel in de buurt van de ketting of de uitlaat komt (afb. 7).



7

Sta altijd rechtop en met beide voeten op de grond.

Steek de nagel (A afb. 7) stevig in de stam alvorens u met zagen aanvangt.

Trek de kettingzaag uitsluitend met draaiende ketting uit de snede. Let op. De kettingzaag heeft de neiging u naar voren te trekken als u zonder nagel werkt!

Druk de gasknop van de kettingzaag nooit voor de helft in omdat in dit geval het toerental niet afgesteld kan worden.

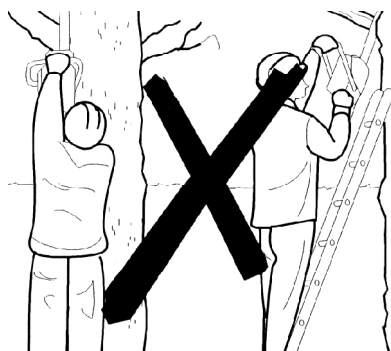
Ga voorzichtig en aandachtig te werk en zorg voor voldoende licht en zicht.

Zaag nooit in de nabijheid van elektrische kabels en leidingen. Waarschuw de bevoegdheden als dit echter wel nodig is.

Zorg ervoor dat u zich niet door de spanningafname laat verrassen als u takken of stammen onder spanning zaagt.

Benut de kettingzaag uitsluitend voor het zagen van hout en zorg ervoor dat de ketting nooit met vreemde voorwerpen (stenen, glas, metalen voorwerpen, enz) in aanraking komt. Dergelijke voorwerpen kunnen gelanceerd worden en schade aan de ketting en de terugslag van de kettingzaag veroorzaken.

Het is verboden de kettingzaag te gebruiken terwijl u staat op trappen, takken of op instabiele plaatsen.



8

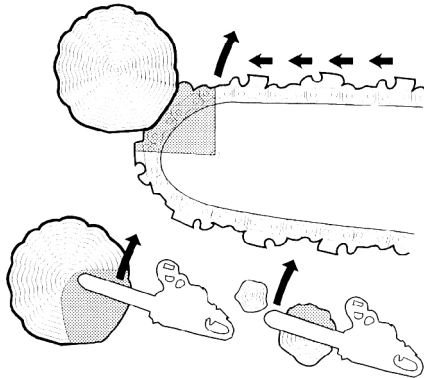
Gebruik de kettingzaag nooit boven het hoofd en houd hem nooit met een enkele hand vast (afb. 8).

Gebruik de kettingzaag nooit om takken, wortels en andere voorwerpen te verwijderen of te ontruimen. Controleer regelmatig de afstelling van het minimum toerental zodat een veiligheidsmarge tussen het minimum en de aankoppeling van de kettingbeweging gegarandeerd wordt. Laat de kettingzaag voor een IBEA assistentieservice controleren.

Let goed op ondergronden die door ijs of regen glad geworden zijn. De operator bevindt zich immers altijd boven of naast de te zagen stam.

GEVARENWAARSCHUWING (Terugslaggevaar)

Dit is een van de gevaarlijkste situaties die zich tijdens de arbeid kan voordoen. In het geval van een terugslag (kick-back) wordt de kettingzaag naar de operator gelanceerd. Deze situatie doet zich voor als de ketting op het kopstuk aan de bovenkant van het zwaard ongewenst met een vast voorwerp in aanraking komt. Dit gevaar doet zich met name voor als tijdens het snoeien van takken ongewenst een andere tak geraakt wordt (afb. 9).



9

Ga rustig en aandachtig te werk om dit gevaar te voorkomen:

- houd de kettingzaag stevig met beide handen vast en zaag op vol vermogen;
- kijk naar het kopstuk van het zwaard;
- zaag nooit met het kopstuk van het zwaard en zaag nooit meer dan een tak per keer;
- hel nooit teveel naar voren en werk nooit met de kettingzaag boven uw schouders;
- maak uitsluitend gebruik van de duikzaagtechniek als u hierin getraind bent;
- let goed op de stand van de stam en de krachten die de snede kunnen dichtdrukken zodat de ketting vast komt te zitten;
- zaag altijd met een geslepen en goed opgespannen ketting. IBEA heeft extra aandacht geschonken aan de kettingrem. Dit systeem beperkt in bepaalde gevallen het gevaar voor verwondingen veroorzaakt door de terugslag, ook als dit niet vermeden kan worden.

Terugslag (stoot)

Doet zich voor tijdens het zagen boven het zwaard (omgekeerd zagen). In dit geval komt de ketting in aanraking met het stevige deel van de stam. De kettingzaag wordt naar de operator gelanceerd.

Scheur in de snede (tractie)

In de snede wordt de kettingzaag aan tractie onderworpen als tijdens het zagen de ketting aan de onderkant van het zwaard vastloopt. Om deze reden raden we u aan de naald in

de stam te steken.

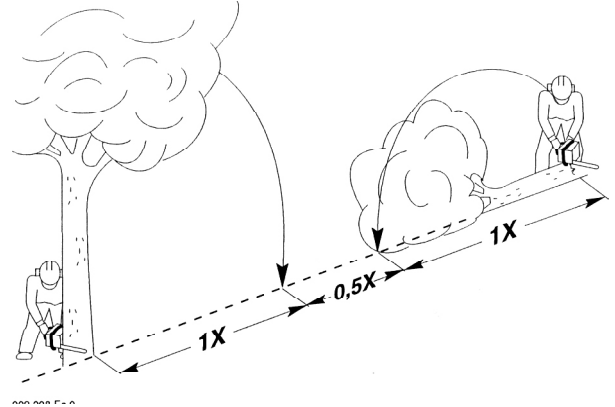
ZAAGTECHNIEKEN

De werkzaamheden voor het omzagen van bomen en snoeien van takken mag uitsluitend door gekwalificeerd personeel worden uitgevoerd.

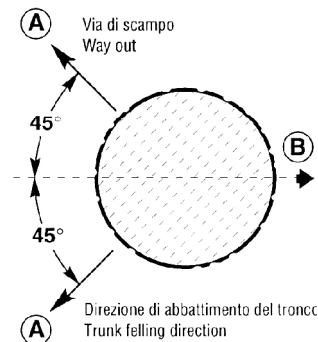
Bomen omzagen.

Stel het volgende vast alvorens u met de werkzaamheden aanvangt.

- In de buurt van de boom zijn geen andere personen aanwezig. De afstand tot andere zagers moet minstens twee en een half maal zo groot zijn als de lengte van de boom. Waarschuwingen kunnen niet altijd hoorbaar zijn en dus moet afstand bewaard worden (afb. 10).



- Iedereen moet weg kunnen vluchten (A afb. 11). De vluchtwegen moeten lopen in een richting die tegenover de val van de boom geplaatst is (B) en mogen geen obstakels bevatten.



11

- De werkplaats moet vrij zijn van takken, struiken, enz. Verwijder deze voorwerpen met een bijl (afb. 12). Ga staan op een stevige ondergrond.



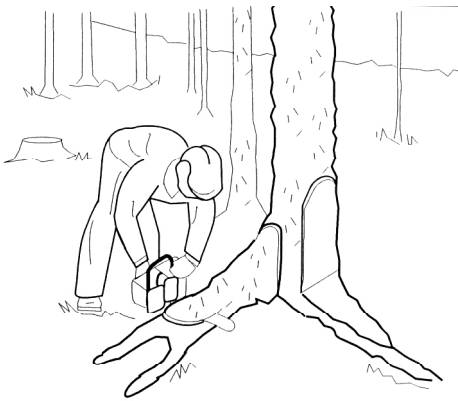
12

Houd tevens rekening met:

- De inclinatie van de boom, de vertakking ervan en de windsnelheid.

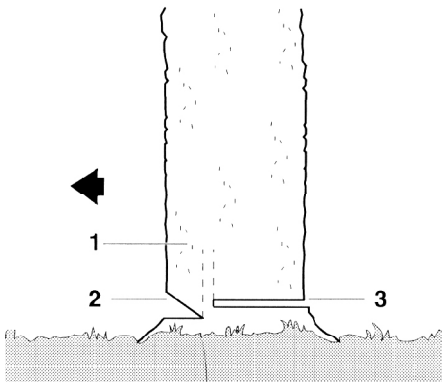
Zaag nooit bomen om als er sprake is van harde wind.

Zaag de grootste wortels eerst verticaal en vervolgens horizontaal in (afb. 13).



13

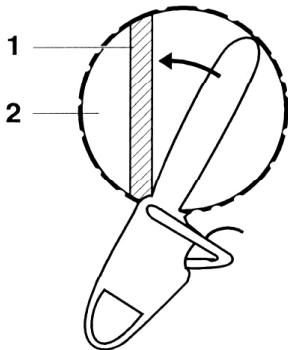
Zaag de eerste snede die de valrichting van de plant bepaalt. Deze snede moet haaks staan op de zaagrichting en moet ongeveer 1/5 van de stamdoorsnede diep zijn. Breng de snede aan in de buurt van de stambasis. De openingshoogte van de eerste snede mag in geen enkel geval groter zijn dan de diepte (afb. 14).



14

Nadat u deze snede aangebracht heeft kunt u de tweede snede aanbrengen. Deze snede moet zich boven de basis van de eerste snede bevinden en moet horizontaal zijn. Tussen de eerste snede en de horizontale tweede snede moet een zone van ongeveer 1/10 van de stam niet doorgezaagd worden. Deze "scharnier" zorgt ervoor dat u de valrichting van de boom kunt controleren. Legenda (afb. 14-15)

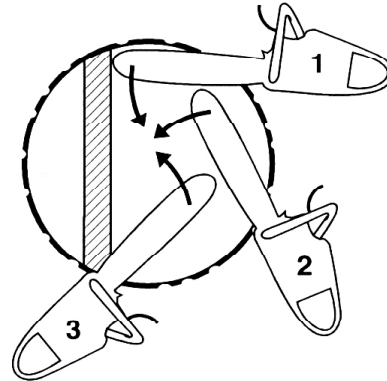
- 1 - Scharnier
- 2 - Eerste snede
- 3 - Tweede snede



15

Breng onmiddellijk een aantal houten of plastic wiggen aan in de tweede snede. In het geval van stammen met een beperkte doorsnede kunt u de nagel van de kettingzaag achter de scharnier plaatsen en de stam oplichten (afb. 15). In het geval van stammen met een grote doorsnede moet u meerdere sneden aanbrengen.

De eerste van deze sneden moet u zo aanbrengen dat het kopstuk van het zwaard de scharnier raakt. Voer druk uit op de nagel. De volgende snede voert u uit zonder dat u het zwaard terugtrekt om de verplaatsing van het afschot te vermijden.

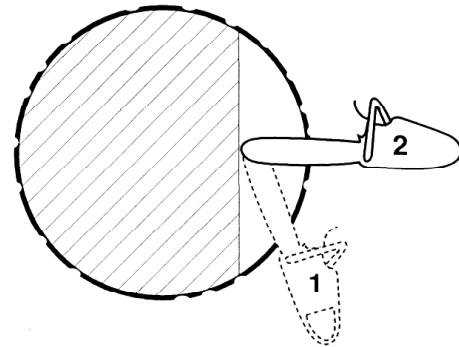


16

Voor de laatste snede plaatst u de kettingzaag achter de scharnier en voert u druk uit op de nagel (afb. 16). In het geval van stugge bomen kan het zijn dat na deze sneden een kern achterblijft die de valrichting van de stam kan wijzigen. In dit geval moet u de kern met de duikzaagtechniek doorzagen. Begin aan de achterkant van de eerste snede. In het geval van zachte loofbomen kunt u met deze laatste snede de interne spanningen in de stam opheffen.

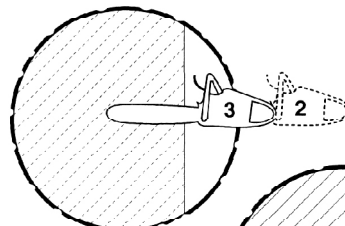
! LET OP: De duikzaagtechniek mag uitsluitend door ervaren personen worden toegepast.

Het duikzagen wordt toegepast als de doorsnede meer dan tweemaal zo groot is als de lengte van het zwaard. Voor deze snede moet het zwaard niet verticaal maar schuin ten opzichte van de stam worden gehouden (afb. 17).

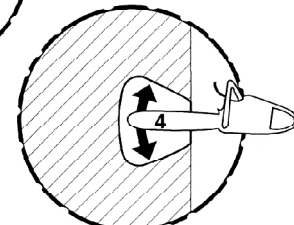


17

Zaag met de punt de stam in tot een diepte van tweemaal de lengte van het zwaard. Voer vervolgens de definitieve snede uit. Let op voor het terugslaggevaar (afb. 18 en fig. 19).



18

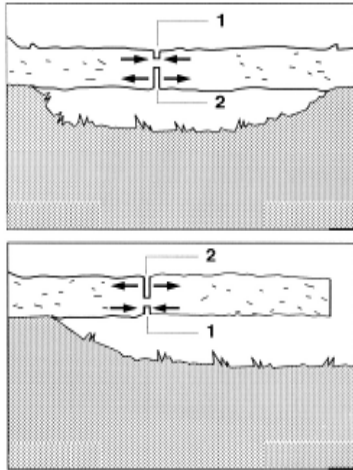


19

! **LET OP:** tijdens het snoeien van takken is het terugslaggevaar aanzienlijk groter.

Zaag nooit met het kopstuk van het zwaard en let goed op takken onder spanning.

In het geval van liggende of verticale boomstammen onder spanning breng eerst een snede aan in de zijde onder spanning en zaag vervolgens de zijde in tractie om te voorkomen dat de kettingzaag vastloopt of terugslaat. (afb. 20 en fig. 21).



20

21

Legenda (afb. 20-21)

1 - Steunsnede

2 - Snede

=> <= Zijde onder druk

<= => Zijde in tractie

ONDERHOUD EN REPARATIES

Voer uitsluitend het onderhoud en de reparaties uit die in deze handleiding beschreven worden. De werkzaamheden die niet in deze handleiding beschreven worden moeten door erkende IBEA servicecentra worden uitgevoerd.

Maak uitsluitend gebruik van originele IBEA reserveonderdelen. Wijzigingen zijn niet toegestaan om uw veiligheid te waarborgen.

Probeer om geen enkele reden het zwaard en de ketting af te stellen als de motor draait.

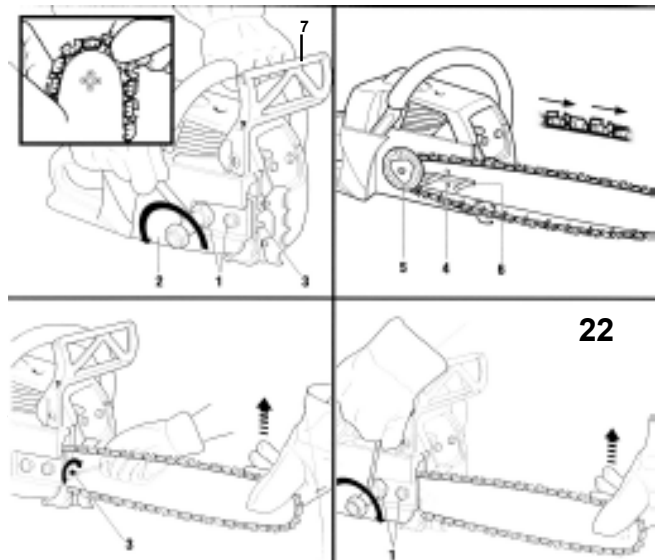
De ketting moet altijd geslepen, goed opgespannen en gesmeerd zijn.

Breng de kettingzaag naar een erkend servicecentrum als u hem niet langer kunt repareren.

ZWAARD EN KETTING - MONTAGE (afb. 22)

- Demontage bekleding (2) zwaard
- Ontgrendel de kettingrem door de bekleding 7 naar de ronde handgreep te trekken.
- draai de zeskant moeren (1) los met behulp van de speciale sleutel en verwijder de bekleding (2).
- Verplaats de cursor van de kettingspanner naar achter door de schroef (3) linksom te draaien.
- Trek handschoenen aan alvorens u de ketting aanbrengt, het zwaard monteert en de ketting opspant.
- Houd het zwaard verticaal met het kopstuk naar boven en breng de ketting aan. Begin bij het kopstuk.
- Controleer of de smeropening (4) schoon is.
- Breng de ketting op het palwiel (5) aan en breng het zwaard aan op de palen (6). **Zorg ervoor dat de tanden van de ketting aan de bovenkant van het zwaard naar de punt gericht zijn.**
- Hermonteer de bekleding (2) en de moeren (1) zonder dat u ze aandraait.

! **LET OP**
Voer de montage en het opspannen van de ketting uit als de motor uitgeschakeld is.



KETTING - OPSPANNEN (afb. 22)

- Na de montage en eventueel tijdens de werkzaamheden moet u de ketting opspannen;
- Draai de moeren (1) los en draai met een schroevendraaier de schroef (3) rechtsom om de spanning van de ketting te corrigeren. Trek tegelijkertijd met de linkerhand het uiteinde van het zwaard naar boven. Controleer of de ketting aan de onderkant van het zwaard vasthecht.
- Houd het uiteinde van het zwaard omhoog en draai de moeren (1) aan.

! INFORMATIE

De ketting is op correcte wijze opgespannen als deze aan de onderkant vasthecht en gemakkelijk met de hand rechtsom kan draaien.

- Het opspannen van de ketting en het smeren ervan zijn zeer belangrijke handelingen voor het rendement en de levensduur van het zaagsysteem.

KETTING - INDRAAIEN

Laat de ketting ongeveer twee minuten lang op lage snelheid draaien en controleer of de oliepomp normaal functioneert.

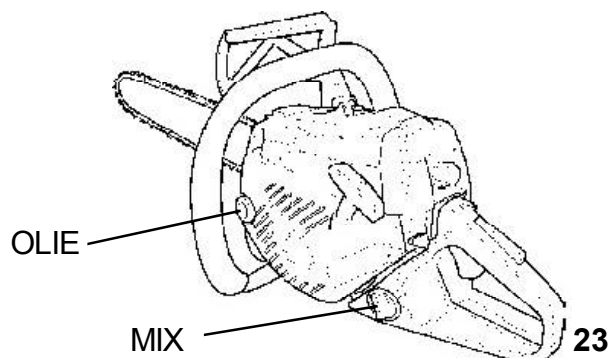
Schakel de motor uit en stel de kettingspanning af.

Start de motor en laat de ketting warmlopen door een aantal sneden uit te voeren.

Herhaal de afstelling tot de ketting zo veel mogelijk opgerekt is.

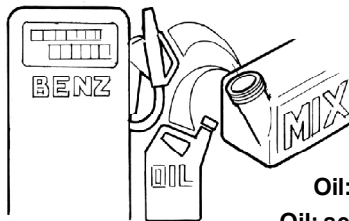
BRANDSTOF EN SMEEROLIE KETTING BIJVULLEN (afb. 23)

- Leg de kettingzaag met het zwaard valk op de grond.
- Zorg voor jerrycans met een schenktuitje met brandstof en smerolie en vul de twee tanks bij door middel van de vuldoppen. Houd een blusapparaat bij de hand.



23

! **LET OP:** de kettingzaag is voorzien van een tweetaktmotor. U mag dus uitsluitend een mengsel van brandstof en olie gebruiken. Bereid uitsluitend de hoeveelheid mengsel voor die u nodig heeft. Rook nooit tijdens het bijvullen, schakel de motor uit en blijf uit de buurt van open vuur. Maak gebruik van brandstof met een octaangehalte van minstens 90. Meng de benzine uitsluitend met olie die voor tweetaktmotoren geschikt is. **Maak gebruik van IBEA 2-takt olie. Deze olie is speciaal ontwikkeld om de beste resultaten te behalen. Mengverhouding: 1:50 (2%) Maak gebruik van een andere oliesoort voor 2-takt motoren in de verhouding 25:1 (4%) als u niet over IBEA olie beschikt. Afb. A**



Oil: IBEA 1:50 = 2%

Oil: service TC 1:25 = 4%

Belangrijk: Elke keer dat u brandstof nodig heeft moet u de jerrycan lang en stevig schudden. De eigenschappen van het mengsel zijn onderworpen aan veroudering en veranderen dus in de loop der tijd. Maak nooit gebruik van een mengsel dat u weken geleden bereid heeft om schade aan de motor te voorkomen. Vul de tank met brandstofmengsel tot 3/4 om de uitzetting ervan mogelijk te maken.

BIJVULLEN

LET OP vul uitsluitend brandstof bij als de motor uitgeschakeld is. Draai de dop van de tank los en laat de eventuele druk weglopen.

Draai de dop na het bijvullen weer op de tank.

Verplaats de kettingzaag minstens 3m bij de plek waar u de tank bijgevuld heeft, vandaan alvorens u de motor start. Reinig de zone rondom de dop van de tank zorgvuldig alvorens u de tank bijvult.

Vuil in de tank kan storingen tijdens de functionering van de motor veroorzaken. Verzekert u ervan dat het mengsel homogeen is door de jerrycan of tank goed te schudden.

Ketting - smeren

Het zwaard en de ketting moeten constant gesmeerd worden om ze tegen slijtage te beschermen.

De olie wordt afhankelijk van het toerental van de motor automatisch verspreid. Desondanks is het mogelijk om de oliepomp af te stellen.

De inhoud van de olietank is op dusdanige wijze berekend dat een kleine hoeveelheid overblijft als de brandstoftank leeg is.

Als u de brandstoftank bijvult moet u dus ook de smeerolietank bijvullen.

! **LET OP**

Er kan sprake zijn van een defect aan de oliepomp als de olietank vol is terwijl de brandstoftank leeg is.

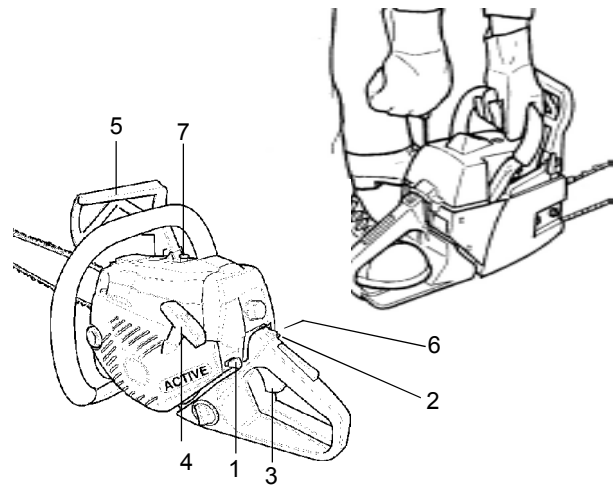
De hoeveelheid smeerolie is afhankelijk van de levensduur van het zaagsysteem. **Het gebruik van gebruikte olie is niet toegestaan aangezien een langdurige en herhaaldelijke aanraking met de huid huidkanker kan veroorzaken en het milieu kan vervuilen.**

Maak uitsluitend gebruik van ecologische kwaliteitsolie, bij voorkeur IBEA "EXTRA OIL". Deze olie is snel biologisch afbreekbaar en is speciaal voor de beste resultaten ontwikkeld.

Reinig de zone rondom de dop alvorens u bijvult om de invoer van vreemde voorwerpen in de tank te voorkomen.

MOTOR - STARTEN

Leg de kettingzaag op de grond en controleer of de ketting niet met voorwerpen in aanraking komt. Houd personen buiten de actieradius van de ketting.



24

25

Opstarten voorbereiden (afb. 24)

- Deactiveer (ontgrendel) de kettingrem en duw de handbescherming (5) naar voren: de rem schiet los.

- **Druk de decompressieknop (7) naar beneden.**

- **Bij koude motor:**

zet de schakelaar (1) op start (A) (opstart). Druk de bol(6) 5 à 6 maal in en houd de stopknop van de gashendel (2) ingedrukt.

Trek de hendel (3) naar beneden om hem te ontgrendelen.

- **Bij warme motor:**

plaats de schakelaar (1) op de middelste stand (B) en voer de handelingen voor het opstarten bij koude motor uit.

Opstarten

- Steek uw voet in de achterste handgreep (afb. 25).

- Trek langzaam aan de startkabel (4) (afb. 24) tot u een duidelijke weerstand opmerkt. Voer nu een snelle en energieke trekbeweging uit. Ga door tot de motor aanslaat.

- Plaats de schakelaar (1) op de middelste stand (B) en trek een aantal keer aan de startkabel tot de motor gestart is (uitsluitend in het geval van een koude motor).

- Begeleid de handgreep van de startkabel zodat de kabel correct omwikkelt.

Functionerende motor

- Druk de knop (3) in en laat hem onmiddellijk los om de knop te ontgrendelen als de motor eenmaal gestart is. De motor zal nu automatisch op het minimum toerental gaan lopen.

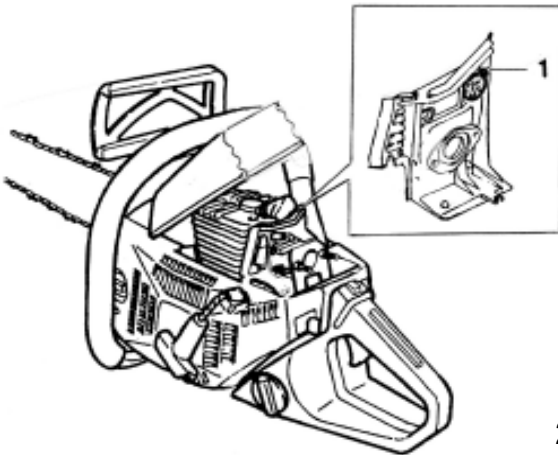
! **LET OP**

Er kunnen zich storingen aan de pakking voordoen als de motor niet onmiddellijk op het minimum toerental gaat lopen.

- Ontgrendel de kettingrem door de handbescherming (5) naar de buisvormige handgreep te trekken alvorens u met de werkzaamheden aanvangt.

De motor uitschakelen

- Zet de schakelaar (1) op de stopstand (0) om de motor uit te schakelen afb.1.



26

GEBRUIK IN DE WINTER (afb. 26)

Legenda

1 - Roterende deksel

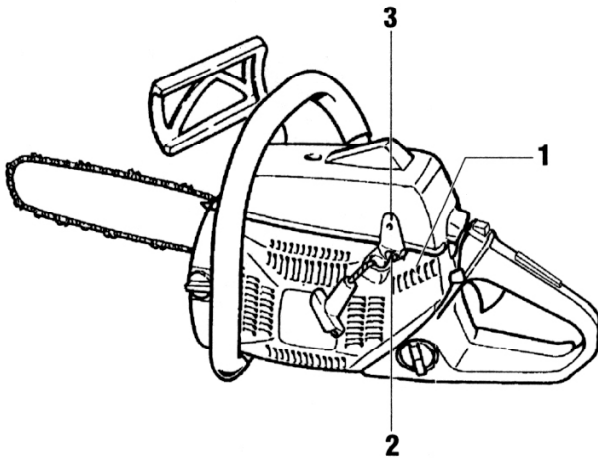
* Voorverwarming aanzuiglucht

In het geval van temperaturen die lager zijn dan +10°C kunt u de koude lucht met warme lucht afkomstig van de cilinder mengen en zo de functionering van de carburator optimaliseren.

Verwijder de bekleding en het luchtfilter voor toegang tot:

- roterende deksel (1):

draai de schroef los en draai aan de deksel zodat de opening vrijkomt. Draai vervolgens de schroef weer vast.

CARBURATOR - AFSTELLING (afb. 27)

27

Legenda (afb. 27)

1 - Stelschroef maximum carburator

2 - Stelschroef minimum carburator

3 - Stelschroef minimum

De carburator wordt in de fabriek afgesteld.

Draai de schroeven (1) en (2) niet teveel aan om te voorkomen dat de carburator beschadigd raakt.

Stel de schroef (1) af zodat de motor snel reageert op snelle versnellingen en normaal op het maximum toerental draait (**LET OP MAX. 13200 Toeren/motor**).

Stel de schroef (2) op dusdanige wijze af dat de motor snel op de gashendel reageert.

De schroef (1) moet minstens 1+1/8 slag en de schroef (2) 1+1/4 slag vanuit de stand helemaal dicht losgedraaid zijn.

INFORMATIE

De motor kan vastlopen als u de motor te "arm" afstelt.
MAXIMUM TOERENTAL 13200 toeren/min.

Controleer, alvorens u de carburator afstelt, of de luchtfilters schoon zijn omdat anders de afstelling niet goed kan worden uitgevoerd.

⚠ LET OP: Raak de cilinder en de uitlaat niet aan. Deze onderdelen zijn heet.

Verwijder de bekleding (2) voor toegang tot:

LUCHTFILTER (afb.)

Plaats de schakelaar (6) op de stopstand (0) (om het filter te kunnen demonteren).

- Draai de knop (1) los en verwijder de bekleding (2)

- Draai de moeren (3) los en verwijder het filter (4).

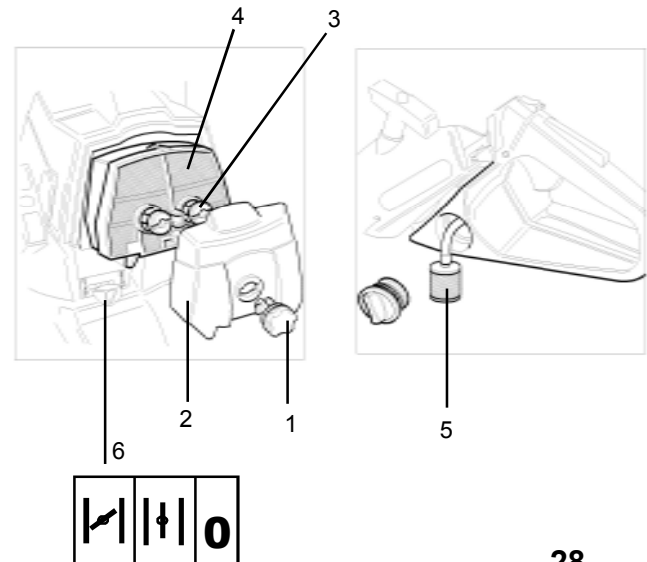
U kunt stof op het oppervlak van het filter verwijderen door met de hoek van het filter tegen een harde ondergrond te tikken. Open het filter voor de helft en borstel het filter met benzine of blaas hierin om het vuil uit de maas te verwijderen. Voer de procedure in omgekeerde volgorde uit om het filter te hermonteren.

BRANDSTOFFILTER (5)

Leeg de tank

Verwijder het filter (5) met behulp van een haak of een tang.

Vervang het filter eenmaal per jaar.



28

KETTINGREM - ACTIVERING

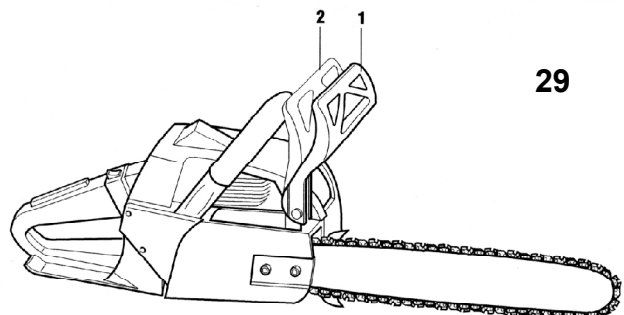
Legenda (afb. 29)

1 - Rem vergrendeld

2 - Rem ontgrendeld

INFORMATIE

De kettingrem mag uitsluitend bij een minimum toerental vergrendeld zijn, tenzij in het geval van nood.



29

De kettingrem kan als volgt geactiveerd worden:

- Handmatig

met behulp van een druk met de hand op de voorste handbescherming. De rem wordt geactiveerd.

- Automatisch

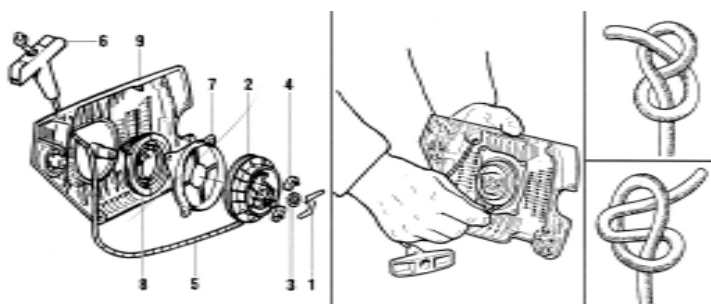
wegens de inertie van de handbescherming. Het gewicht van de handbescherming bepaalt de activering van de rem als de kettingzaag terugslaat. Dit is mogelijk als de linkerhand van de operator niet achter de handbescherming geplaatst is (tijdens omzagen).

Maak het remsysteem om geen enkele reden onklaar om te voorkomen dat u de functionering en de veiligheid van de operator benadeelt.

De kettingrem is aan slijtage onderworpen. De kettingrem moet continu onderhouden worden door gekwalificeerd personeel (IBEA servicecentra).

STARTER

Kabel - vervangen (afb. 30)



30

- Verwijder de vier bevestigingsschroeven van de bekleding van de ventilator.

- Verwijder het veertje (1) met behulp van een schroevendraaier. Verwijder vervolgens de ring (3), de pal (4) en de trommel (2).

- Breng de nieuwe kabel (5) aan met doorsnede 3,5x960 mm. Bevestig de kabel aan de trommel (2) met behulp van een knop. Haal de kabel door de bekleding (9) en de handgreep (6). Leg vervolgens de knoop die in de afbeelding staat aangegeven.

- Hermonteer het geheel door de kabel door de sleuf in de poelie te halen. Omwikkel de kabel 7 maal.

Ontgrendel de kabel. De kabel wikkelt zich om de poelie dankzij het eerder opgespannen veertje.

De handgreep moet goed aangetrokken worden als de veer goed voorgespannen is.

Span de veer nogmaals op door de poelie nog een slag te laten maken, als de voorspanning onvoldoende is.

De poelie moet een halve sla draaien als de kabel helemaal omwikkeld is. Vergrendel de trommel en wikkel de kabel een slag af als de poelie niet beweegt.

Veer - vervangen (afb. 30)

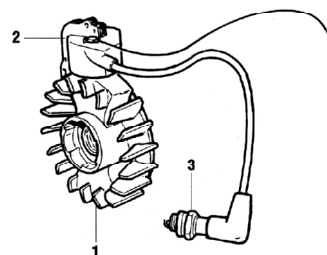
- Verwijder beveiliging van de veer (7) en de veer (8) uit de zitting in de bekleding (9) als u de trommel gedemonteerd heeft. Vervang de veer en smeer het nieuwe exemplaar in in. Breng de beveiliging en de poelie op hun plaats aan. Neem hiervoor de bovenstaande aanwijzingen in acht.

STARTSYSTEEM (afb. 31)

Het startstelsysteem is elektronisch en is opgebouwd uit:

1 - Magnetisch vliegwiel - 2 Spoel - 3 - Bougie

De spoel aan het einde van het vliegwiel is vastgezet met drie schroeven op een afstand van 0,3 mm van het vliegwiel (opgemeten ter hoogte van de magneten).



31

De afstand tussen de elektroden van de bougie moet 0,5 mm zijn.

Reinig en controleer de bougie minstens eenmaal per week om een correcte functionering te waarborgen. De bougies van tweetaktmotoren hebben een relatief korte levensduur en moeten eenmaal per maand worden vervangen.

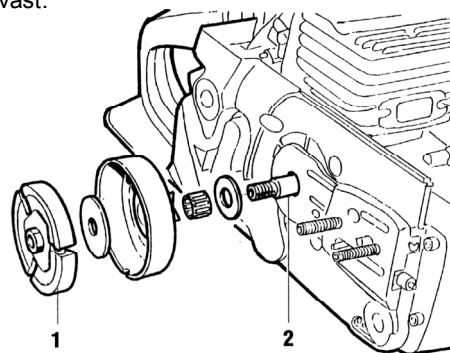
Maak gebruik van originele **IBEA** bougies type: **AX80**.

INFORMATIE

Om de inschakeling te kunnen controleren zonder dat u het vliegwiel demonteert, moet u de bougie verwijderen en controleren of tussen de gedemonteerde bougie en de motor voldoende contact is. Trek vervolgens aan de startkabel.

KOPPELING - MONTAGE (afb. 32)

Het midden van de koppeling (1) wordt direct op de motoras vastgezet met linksdraaiend schroefdraad. Zet eerst het rondsel vast.



32

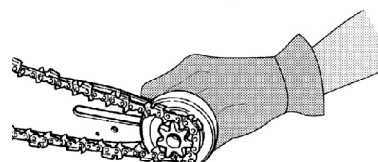
SLEEPRONDEL (afb. 33)

Het sleeppronstel vereist geen bijzonder onderhoud. Controleer echter regelmatig of er sprake is van slijtage omdat de ketting in dit geval niet langer correct gesleept kan worden. Hierdoor neemt de levensduur van de ketting af.

INFORMATIE

Vervang het rondsel als u tweemaal een nieuwe ketting gemonteerd heeft. Draag handschoenen en controleer of het rondsel op de STOPSTAND staat.

De ketting moet vrijuit over de zaag bewegen. Laat een nieuwe ketting nooit functioneren op een versleten wiel. Hetzelfde geldt voor een nieuw wiel met versleten ketting.

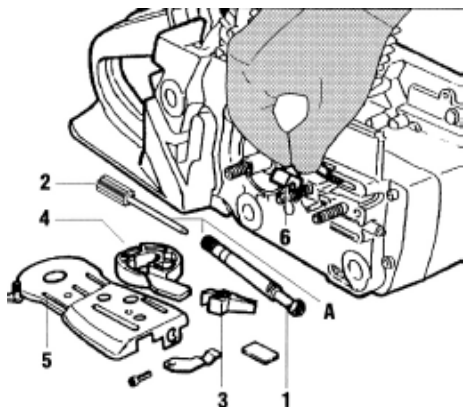


33

OLIEPOMP

Legenda (afb. 34)

- A - Oliepomp
- 1 - Pomp
- 2 - Tandwieloverbrenging staafpomp
- 3 - Bekleding pomp
- 4 - Deksel pomp
- 5 - Plaatje
- 6 - Olie aanzuigleiding



34

De oliepompe (A) in de krukast van de motor verzekert een automatische smering van de ketting. De pompe vereist geen bijzonder onderhoud, mits u geen gebruikte olie gebruikt. Met behulp van een platte schroevendraaier kunt u het oliedebiet van de pompe afstellen. De afmetingen van de pompe en de tank zijn op dusdanige wijze berekend dat de olie nooit eerder dan de brandstof op kan raken.

INFORMATIE

Elke keer dat u brandstof bijvult moet u ook smeerolie bijvullen.

OLIEFILTER (afb. 34)

Het oliefilter bevindt zich aan het einde van de aanzuigleiding. U kunt het filter voor de reiniging of het vervangen op de volgende wijze demonteren:

- demonteer de koppeling (zie afb. 32);
- demonteer het plaatje door de twee schroeven los te draaien;
- verwijder het deksel van de pompe (4);
- verwijder de bekleding van de pompe (3) en de oliepompe (A);
- verwijder de olie aanzuigleiding (6) van zijn plaats. Aan het einde van de leiding zit het oliefilter.

MOTOR - ONDERHOUD (afb. 35)

De motor wordt in de fabriek afgesteld en gekeurd. Tijdens de eerste 10-15 bedrijfsuren mag de kettingzaag nooit langdurig worden belast.

LET OP

Houd de luchtinvoeren en -leidingen en de luchtfilters schoon. Controleer of de ketting geslepen is.

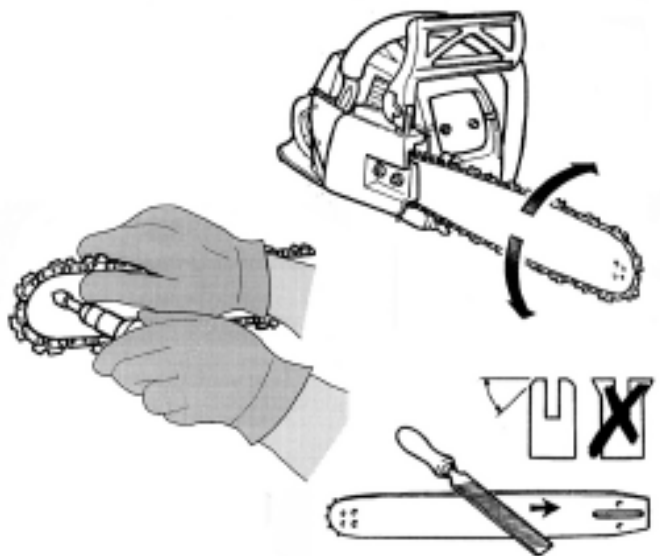
MOTOR

Verwijder met behulp van een kwastje of perslucht vuil en stof **regelmatig** uit de openingen, de cilinderkap en de cilinderribben om oververhitting van de motor te voorkomen.

ZWAARD - ONDERHOUD (afb. 36)

Het zwaard en het terugslagwiel moeten elke keer dat u brandstof bijvult gesmeerd worden. Maak voor het smeren gebruik van een naald en SAE 140 olie of **IBEA** vet.

Dompel het terugslagwiel elke dag in olie onder en laat hem een nacht lang weken. Draai het zwaard dagelijks om een gelijkmatige slijtage te bevorderen. Reinig de smeeroeningen en -kanalen. Maak geen gebruik van erg versleten zwaarden om de nieuwe ketting niet te beschadigen. Vervang het zwaard als de schakels de bodem van het kanaal raken.

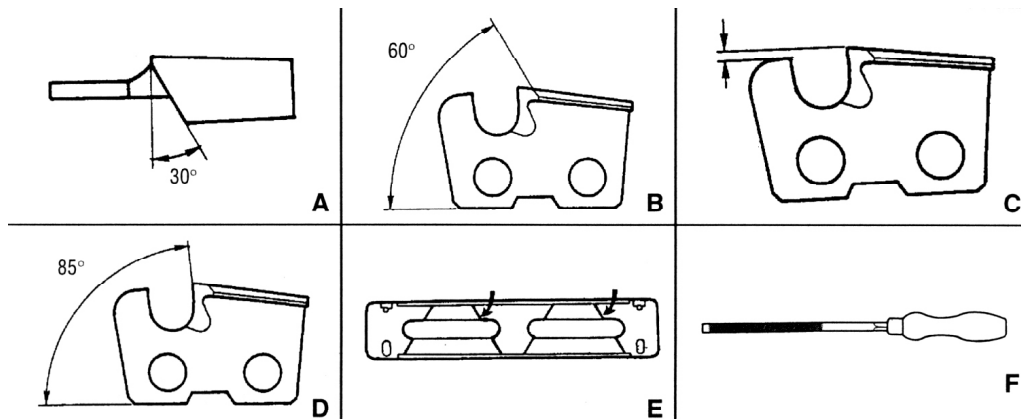


36

KETTING - SLIJPEN EN ONDERHOUD (afb. 37)

Legenda

- A - Slijphoek
- B - Verticale zaaghoek
- C - 0,65 mm (0,75 mm voor jong hout)
- D - Aanslaghoek
- E - Hoekindex
- F - Diam. 7/32" (5.5 mm) voor kettingen met een steek van 3/8" Diam. 3/16" (4.8 mm) voor kettingen met een steek van 0,325"



37

Een grotere inspanning is vereist en het zaagresultaat is onbevredigend als de ketting niet voldoende geslepen is. De tanden van de ketting zijn geslepen met een hoek van 30°. Deze hoek is voor bijna alle houtsoorten geschikt. Bewaar de hoek tot de ketting versleten is. Houd de vijl loodrecht op de tanden en vijl slechts in een enkele richting.

Controleer de snijdiepte en stel deze af als u alle tanden geslepen heeft. Nieuwe kettingen moeten afgesteld worden op een snijdiepte van 0,65 mm. De snijdiepte kan toenemen tot 0,75 mm in het geval van jong hout. Slijp de nieuwe tand tot de lengte van alle andere tanden af als u een tand moet vervangen.

OPSLAG

Voer de eerder beschreven onderhoudswerkzaamheden uit. Reinig de kettingzaag en smeer de metalen onderdelen in. Leeg de brandstoftank en laat de motor draaien tot de resterende brandstof opgebruikt is. Sla de kettingzaag op in een droge ruimte. Verwijder de bougie, giet een beetje olie in de cilinder en laat

de motoras een aantal slagen draaien door middel van de opstart voor het verspreiden van olie. hermonteer vervolgens de bougie.

LET OP: De onderhoudswerkzaamheden die niet in deze handleiding beschreven worden, moeten door een erkend servicecentrum worden uitgevoerd.

GARANTIEBEWIJS

Deze machine is ontworpen en gebouwd in overeenstemming met de modernste productietechnieken. De Fabrikant garandeert zijn producten voor een periode van 24 maanden met ingang van de aankoopdatum met uitzondering van producten voor professioneel gebruik. Deze producten worden voor een periode van 12 maanden met ingang van de aankoopdatum gegarandeerd.



GARANTIEVOORWAARDEN

- 1) De garantie treedt in werking op de aankoopdatum. De Fabrikant vervangt gratis onderdelen die defecten in het materiaal, de bewerking en de productie vertonen. De garantie dekt echter niet de vervanging van de machine.
- 2) Het technische personeel voert de noodzakelijke handelingen uit binnen de tijdslimieten die wegens organisatorische redenen mogelijk zijn en in ieder geval zo snel mogelijk. Eventuele vertragingen vormen geen reden voor het aanvragen van schadevergoeding of verlenging van de garantieperiode.
- 3) Voor het aanvragen van assistentie tijdens de garantieperiode moet u aan het erkende personeel het ingevulde garantiebewijs met de stempel van de verkoper samen met de factuur voor de aankoop of kassabon of elk ander aankoopbewijs met de aankoopdatum overhandigen.
- 4) De garantie vervalt in het geval van:
 - Duidelijk gebrek aan onderhoud
 - Onjuist gebruik of onklaar maken van het product
 - Gebruik van ongeschikte smeermiddelen of brandstoffen
 - Gebruik van niet originele reserveonderdelen of accessoires.
 - Werkzaamheden uitgevoerd door onbevoegd personeel
- 5) De Fabrikant biedt geen garantie over de onderdelen die wegens normaal gebruik aan slijtage onderworpen zijn: stijlmiddelen, pakkingen, bougie, startkabel, snij- of koppelbeveiligingen, filters, enz.
- 6) Eventuele schade die tijdens het transport veroorzaakt wordt moet onmiddellijk aan de transporteur gemeld worden op straffe van het verlies van het recht op garantie.
- 7) Defecten of breuken tijdens de garantieperiode of onmiddellijk erna verlenen de cliënt niet het recht om betalingen op te schorten of om korting aan te vragen.
- 8) De fabrikant acht zich niet verantwoordelijk voor directe of indirecte schade veroorzaakt aan personen of voorwerpen door defecten aan de machine of door de geforceerde langdurige onderbreking tijdens het gebruik ervan.

MODEL	5000	5500	6000
N.S. n.	AANGEKOCHT DOOR DHR:		VERKOPER:



DICHIARAZIONE DI CONFORMITA' CE

Il costruttore ACTIVE s.r.l. via del Moncello 12 26037 S. Giovanni in Croce (CR) dichiara sotto la propria responsabilità che la macchina:

categoria :	MOTOSEGA	tipo :	IBEA 5000	numero di serie :	E51170001 e seguenti
è conforme alle seguenti direttive :			2006/42/CE,2002/44/CE,2000/14/CE,2014/30/CE,1997/68/CE		
è conforme alle disposizioni delle norme armonizzate :			ISO 11681-1		
procedura per valutazione di conformita seguita :			ANNEX V - 2000/14/CE		
livello di potenza acustica misurato (1) e garantito (2) :			113 dB (A) (1)	115 dB (A) (2)	
livello di vibrazioni impugnatura anteriore (1) posteriore (2) :			5.48 (1)	5.95 (2)	
nome e indirizzo dell'ente notificatore : ICE s.p.a. Istituto Certificazione Europea (ON N°0303) via Garibaldi 20 40011 Anzola Emilia (BO)					
data :	07/02/2017	numero certificato :	M.0303.17.5964	ALBERTO GRIFFINI <i>PRÉSIDENTE</i> 	
documentazione tecnica depositata in direzione tecnica ACTIVE s.r.l. via del Moncello 12 26037 S. Giovanni in Croce (CR)					

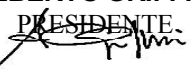

DECLARATION OF CONFORMITY CE

The undersigned ACTIVE s.r.l. via del Moncello 12 26037 S. Giovanni in Croce (CR) declares under its own responsibility that the machine:

category :	CHAIN SAW	type :	IBEA 5000	serial identification :	E51170001 and the following
complies with the requirements established by directive :			2006/42/CE,2002/44/CE,2000/14/CE,2014/30/CE,1997/68/CE		
conforms with the provisions of the harmonised standards :			ISO 11681-1		
Conformity assessment procedure followed :			ANNEX V - 2000/14/CE		
Measured sound power level (1) guaranteed (2) :			113 dB (A) (1)	115 dB (A) (2)	
handlebar vibration level front (1) back (2) :			5.48 (1)	5.95 (2)	
Name and address of the notified body : ICE s.p.a. Istituto Certificazione Europea (ON N°0303) via Garibaldi 20 40011 Anzola Emilia (BO)					
date :	07/02/2017	certificate number :	M.0303.17.5964	ALBERTO GRIFFINI <i>PRÉSIDENTE</i> 	
Technical documentation available by Technical Department ACTIVE s.r.l. via del Moncello 12 26037 S. Giovanni in Croce (CR)					



DECLARATION DE CONFORMITE CE

le constructeur : ACTIVE s.r.l. via del Moncello 12 26037 S. Giovanni in Croce (CR) declare sous sa propre responsabilite que la machine:

categorie :	TRONCONNEUSE	type :	IBEA 5000	identification de serie :	E51170001 et suivants
est conforme aux specifications de la directive :			2006/42/CE,2002/44/CE,2000/14/CE,2014/30/CE,1997/68/CE		
est conforme aux recommandations des normes harmonisées :			ISO 11681-1		
procedures suivies pour l'évaluation de la conformite :			ANNEX V - 2000/14/CE		
Niveau de puissance acoustique mesure (1) garanti (2) :			113 dB (A) (1)	115 dB (A) (2)	
niveau de vibration du guidon Avant (1) et arrière (2) :			5.48 (1)	5.95 (2)	
Nom et adresse du Bureau de notification : ICE s.p.a. Istituto Certificazione Europea (ON N°0303) via Garibaldi 20 40011 Anzola Emilia (BO)					
date :	07/02/2017	numéro de certificat :	M.0303.17.5964	ALBERTO GRIFFINI <i>PRÉSIDENTE</i> 	
Documentation technique deposee aupres du Direction Technique ACTIVE s.r.l. via del Moncello 12 26037 S. Giovanni in Croce (CR)					



DECLARACION DE CONFORMIDAD CE

el constructor ACTIVE s.r.l. via del Moncello 12 26037 S. Giovanni in Croce (CR) declara bajo su responsabilidad que la maquina:

genero :	MOTOSIERRA	tipo :	IBEA 5000	identificacion de serie:	E51170001 y siguientes
cumple los requisitos de la directiva :		2006/42/CE,2002/44/CE,2000/14/CE,2014/30/CE,1997/68/CE			
cumple las siguientes normas armonizadas :		ISO 11681-1			
Procedimientos utilizados para determinar la conformidad :		ANNEX V - 2000/14/CE			
nivel de potencia acustica medido (1) y garantizado (2):		113	dB (A) (1)	115	dB (A) (2)
nivel de vibración del manillar Frontal (1) y posterior (2):		5.48	(1)	5.95	(2)
Nombre y direccion del organismo notificador:ICE s.p.a. Istituto Certificazione Europea (ON N°0303) via Garibaldi 20 40011 Anzola Emilia (BO)					
fecha :	07/02/2017	numero de certificacion :	M.0303.17.5964	ALBERTO GRIFFINI	
Documentacion tecnica depositada en Direccion tecnica				PRÉSIDENTE 	



KONFORMITATS ERKLARUNG CE

der Baumeister ACTIVE s.r.l. via del Moncello 12 26037 S. Giovanni in Croce (CR) erklart auf eigene Verantwortung das die Maschine:

Baurt :	MOTORSAGE	type :	IBEA 5000	Serien-Identifizierung:	E51170001 und weitere
den Bestimmungen des Erlasses :		2006/42/CE,2002/44/CE,2000/14/CE,2014/30/CE,1997/68/CE			
ist konform mit den Bestimmungen der folgenden Normen :		ISO 11681-1			
Verfahren zur Konformitätsbeurteilung durchgefuhrt :		ANNEX V - 2000/14/CE			
Schalleistungspegel Gemessen (1) und garantierter (2) :		113	dB (A) (1)	115	dB (A) (2)
Lenkerschwingungspegel Front (1) und hinten (2) :		5.48	(1)	5.95	(2)
Name und Anschrift der Zertifizierungsstelle:ICE s.p.a. Istituto Certificazione Europea (ON N°0303) via Garibaldi 20 40011 Anzola Emilia (BO)					
datum :	07/02/2017	Zertifikatsnummer:	M.0303.17.5964	ALBERTO GRIFFINI	
Am Geschäftssitz hinterlegte technische Dokumentation ACTIVE s.r.l. via del Moncello 12 26037 S. Giovanni in Croce (CR)				PRÉSIDENTE 	



DECLARAÇÃO DE CONFORMIDADE CE

O subscrito ACTIVE s.r.l. via del Moncello 12 26037 S.Giovanni in Croce (CR) atesta sob a propria responsabilidade que a maquina:

categoria :	MOTOSERRA	tipo :	IBEA 5000	identificacao de serie :	E51170001 e seguinte
está conformemente às prescrições da diretriz :		2006/42/CE,2002/44/CE,2000/14/CE,2014/30/CE,1997/68/CE			
está em conformidade com as disposições normas harmonizadas:		ISO 11681-1			
Procedimentos para as avaliações de conformidade efectuadas :		ANNEX V - 2000/14/CE			
Nível de potência acústica registado (1) e garantido (2) :		113	dB (A) (1)	115	dB (A) (2)
nível de vibração punho dianteiro (1) traseiro (2) :		5.48	(1)	5.95	(2)
nome e endereço da entidade notifi cadora : ICE s.p.a. Istituto Certificazione Europea (ON N°0303) via Garibaldi 20 40011 Anzola Emilia (BO)					
data :	07/02/2017	número de certificado :	M.0303.17.5964	ALBERTO GRIFFINI	
Documentação Técnica depositada em Direcção Técnica ACTIVE s.r.l. via del Moncello 12 26037 S. Giovanni in Croce (CR)				PRÉSIDENTE 	



DICHIARAZIONE DI CONFORMITA' CE

Il costruttore ACTIVE s.r.l. via del Moncello 12 26037 S. Giovanni in Croce (CR) dichiara sotto la propria responsabilità che la macchina:

categoria :	MOTOSEGA	tipo :	IBEA 5500	numero di serie :	E56170001 e seguenti
è conforme alle seguenti direttive :		2006/42/CE,2002/44/CE,2000/14/CE,2014/30/CE,1997/68/CE			
è conforme alle disposizioni delle norme armonizzate :		ISO 11681-1			
procedura per valutazione di conformita seguita :		ANNEX V - 2000/14/CE			
livello di potenza acustica misurato (1) e garantito (2) :		113.2 dB (A) (1)	115 dB (A) (2)		
livello di vibrazioni impugnatura anteriore (1) posteriore (2) :		5.1 (1)	6.5 (2)		
nome e indirizzo dell'ente notificatore : ICE s.p.a. Istituto Certificazione Europea (ON N°0303) via Garibaldi 20 40011 Anzola Emilia (BO)					
data :	07/02/2017	numero certificato :	M.0303.17.5965	ALBERTO GRIFFINI PRESIDENTE 	
documentazione tecnica depositata in direzione tecnica ACTIVE s.r.l. via del Moncello 12 26037 S. Giovanni in Croce (CR)					



DECLARATION OF CONFORMITY CE

The undersigned ACTIVE s.r.l. via del Moncello 12 26037 S. Giovanni in Croce (CR) declares under its own responsibility that the machine:

category :	CHAIN SAW	type :	IBEA 5500	serial identification :	E56170001 and the following
complies with the requirements established by directive :		2006/42/CE,2002/44/CE,2000/14/CE,2014/30/CE,1997/68/CE			
conforms with the provisions of the harmonised standards :		ISO 11681-1			
Conformity assessment procedure followed :		ANNEX V - 2000/14/CE			
Measured sound power level (1) guaranteed (2) :		113.2 dB (A) (1)	115 dB (A) (2)		
handlebar vibration level front (1) back (2) :		5.1 (1)	6.5 (2)		
Name and address of the notified body : ICE s.p.a. Istituto Certificazione Europea (ON N°0303) via Garibaldi 20 40011 Anzola Emilia (BO)					
date :	07/02/2017	certificate number :	M.0303.17.5965	ALBERTO GRIFFINI PRESIDENTE 	
Technical documentation available by Technical Department ACTIVE s.r.l. via del Moncello 12 26037 S. Giovanni in Croce (CR)					

DECLARATION DE CONFORMITE CE

le constructeur : ACTIVE s.r.l. via del Moncello 12 26037 S. Giovanni in Croce (CR) declare sous sa propre responsabilite que la machine:

categorie :	TRONCONNEUSE	type :	IBEA 5500	identification de serie :	E56170001 et suivants
est conforme aux specifications de la directive :		2006/42/CE,2002/44/CE,2000/14/CE,2014/30/CE,1997/68/CE			
est conforme aux recommandations des normes harmonisées :		ISO 11681-1			
procedures suivies pour l'évaluation de la conformite :		ANNEX V - 2000/14/CE			
Niveau de puissance acoustique mesure (1) garanti (2) :		113.2 dB (A) (1)	115 dB (A) (2)		
niveau de vibration du guidon Avant (1) et arrière (2) :		5.1 (1)	6.5 (2)		
Nom et adresse du Bureau de notification : ICE s.p.a. Istituto Certificazione Europea (ON N°0303) via Garibaldi 20 40011 Anzola Emilia (BO)					
date :	07/02/2017	numéro de certificat :	M.0303.17.5965	ALBERTO GRIFFINI PRESIDENTE 	
Documentation technique deposee aupres du Direction Technique ACTIVE s.r.l. via del Moncello 12 26037 S. Giovanni in Croce (CR)					



DECLARACION DE CONFORMIDAD CE

el constructor ACTIVE s.r.l. via del Moncello 12 26037 S. Giovanni in Croce (CR) declara bajo su responsabilidad que la maquina:

genero :	MOTOSIERRA	tipo :	IBEA 5500	identificacion de serie:	E56170001 y siguientes
cumple los requisitos de la directiva :		2006/42/CE,2002/44/CE,2000/14/CE,2014/30/CE,1997/68/CE			
cumple las siguientes normas armonizadas :		ISO 11681-1			
Procedimientos utilizados para determinar la conformidad :		ANNEX V - 2000/14/CE			
nivel de potencia acustica medido (1) y garantizado (2):		113.2 dB (A) (1)		115 dB (A) (2)	
nivel de vibración del manillar Frontal (1) y posterior (2):		5.1 (1)		6.5 (2)	
Nombre y direccion del organismo notificador:ICE s.p.a. Istituto Certificazione Europea (ON N°0303) via Garibaldi 20 40011 Anzola Emilia (BO)					
fecha :	07/02/2017	numero de certificacion :	M.0303.17.5965	ALBERTO GRIFFINI	
Documentacion tecnica depositada en Direccion tecnica				PRESIDENTE 	



KONFORMITATS ERKLARUNG CE

der Baumeister ACTIVE s.r.l. via del Moncello 12 26037 S. Giovanni in Croce (CR) erklart auf eigene Verantwortung das die Maschine:

Baurt :	MOTORSAGE	type :	IBEA 5500	Serien-Identifizierung:	E56170001 und weitere
den Bestimmungen des Erlasses :		2006/42/CE,2002/44/CE,2000/14/CE,2014/30/CE,1997/68/CE			
ist konform mit den Bestimmungen der folgenden Normen :		ISO 11681-1			
Verfahren zur Konformitätsbeurteilung durchgeführt :		ANNEX V - 2000/14/CE			
Schalleistungspegel Gemessen (1) und garantierter (2) :		113.2 dB (A) (1)		115 dB (A) (2)	
Lenkerschwingungspegel Front (1) und hinten (2) :		5.1 (1)		6.5 (2)	
Name und Anschrift der Zertifizierungsstelle:ICE s.p.a. Istituto Certificazione Europea (ON N°0303) via Garibaldi 20 40011 Anzola Emilia (BO)					
datum :	07/02/2017	Zertifikatsnummer:	M.0303.17.5965	ALBERTO GRIFFINI	
Am Geschäftssitz hinterlegte technische Dokumentation ACTIVE s.r.l. via del Moncello 12 26037 S. Giovanni in Croce (CR)				PRESIDENTE 	

DECLARAÇÃO DE CONFORMIDADE CE

O subscrito ACTIVE s.r.l. via del Moncello 12 26037 S.Giovanni in Croce (CR) atesta sob a propria responsabilidade que a maquina:

categoria :	MOTOSERRA	tipo :	IBEA 5500	identificacao de serie :	E56170001 e seguinte
está conformemente às prescrições da diretriz :		2006/42/CE,2002/44/CE,2000/14/CE,2014/30/CE,1997/68/CE			
está em conformidade com as disposições normas harmonizadas:		ISO 11681-1			
Procedimentos para as avaliações de conformidade efectuadas :		ANNEX V - 2000/14/CE			
Nível de potência acústica registado (1) e garantido (2) :		113.2 dB (A) (1)		115 dB (A) (2)	
nível de vibração punho dianteiro (1) traseiro (2) :		5.1 (1)		6.5 (2)	
nome e endereço da entidade notifi cadora : ICE s.p.a. Istituto Certificazione Europea (ON N°0303) via Garibaldi 20 40011 Anzola Emilia (BO)					
data :	07/02/2017	número de certificado :	M.0303.17.5965	ALBERTO GRIFFINI	
Documentação Técnica depositada em Direcção Técnica ACTIVE s.r.l. via del Moncello 12 26037 S. Giovanni in Croce (CR)				PRESIDENTE 	

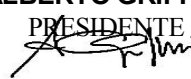

DICHIARAZIONE DI CONFORMITA' CE

Il costruttore ACTIVE s.r.l. via del Moncello 12 26037 S. Giovanni in Croce (CR) dichiara sotto la propria responsabilità che la macchina:

categoria :	MOTOSEGA	tipo :	IBEA 6000	numero di serie :	E62170001 e seguenti
è conforme alle seguenti direttive :			2006/42/CE,2002/44/CE,2000/14/CE,2014/30/CE,1997/68/CE		
è conforme alle disposizioni delle norme armonizzate :			ISO 11681-1		
procedura per valutazione di conformita seguita :			ANNEX V - 2000/14/CE		
livello di potenza acustica misurato (1) e garantito (2) :			112.1 dB (A) (1)	115 dB (A) (2)	
livello di vibrazioni impugnatura anteriore (1) posteriore (2) :			5.15 (1)	6.88 (2)	
nome e indirizzo dell'ente notificatore : ICE s.p.a. Istituto Certificazione Europea (ON N°0303) via Garibaldi 20 40011 Anzola Emilia (BO)					
data :	07/02/2017	numero certificato :	M.0303.17.5966	ALBERTO GRIFFINI	
documentazione tecnica depositata in direzione tecnica ACTIVE s.r.l. via del Moncello 12 26037 S. Giovanni in Croce (CR)				PRESIDENTE  	

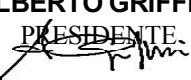

DECLARATION OF CONFORMITY CE

The undersigned ACTIVE s.r.l. via del Moncello 12 26037 S. Giovanni in Croce (CR) declares under its own responsibility that the machine:

category :	CHAIN SAW	type :	IBEA 6000	serial identification :	E62170001 and the following
complies with the requirements established by directive :			2006/42/CE,2002/44/CE,2000/14/CE,2014/30/CE,1997/68/CE		
conforms with the provisions of the harmonised standards :			ISO 11681-1		
Conformity assessment procedure followed :			ANNEX V - 2000/14/CE		
Measured sound power level (1) guaranteed (2) :			112.1 dB (A) (1)	115 dB (A) (2)	
handlebar vibration level front (1) back (2) :			5.15 (1)	6.88 (2)	
Name and address of the notified body : ICE s.p.a. Istituto Certificazione Europea (ON N°0303) via Garibaldi 20 40011 Anzola Emilia (BO)					
date :	07/02/2017	certificate number :	M.0303.17.5966	ALBERTO GRIFFINI	
Technical documentation available by Technical Department ACTIVE s.r.l. via del Moncello 12 26037 S. Giovanni in Croce (CR)				PRESIDENTE  	

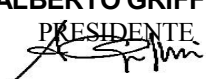

DECLARATION DE CONFORMITE CE

le constructeur : ACTIVE s.r.l. via del Moncello 12 26037 S. Giovanni in Croce (CR) declare sous sa propre responsabilite que la machine:

categorie :	TRONCONNEUSE	type :	IBEA 6000	identification de serie :	E62170001 et suivants
est conforme aux specifications de la directive :			2006/42/CE,2002/44/CE,2000/14/CE,2014/30/CE,1997/68/CE		
est conforme aux recommandations des normes harmonisées :			ISO 11681-1		
procedures suivies pour l'evaluation de la conformite :			ANNEX V - 2000/14/CE		
Niveau de puissance acoustique mesure (1) garanti (2) :			112.1 dB (A) (1)	115 dB (A) (2)	
niveau de vibration du guidon Avant (1) et arrière (2) :			5.15 (1)	6.88 (2)	
Nom et adresse du Bureau de notification : ICE s.p.a. Istituto Certificazione Europea (ON N°0303) via Garibaldi 20 40011 Anzola Emilia (BO)					
date :	07/02/2017	numéro de certificat :	M.0303.17.5966	ALBERTO GRIFFINI	
Documentation technique deposee aupres du Direction Technique ACTIVE s.r.l. via del Moncello 12 26037 S. Giovanni in Croce (CR)				PRESIDENTE  	

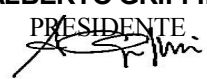

DECLARACION DE CONFORMIDAD CE

el constructor ACTIVE s.r.l. via del Moncello 12 26037 S. Giovanni in Croce (CR) declara bajo su responsabilidad que la maquina:

genero :	MOTOSIERRA	tipo :	IBEA 6000	identificacion de serie:	E62170001 y siguientes
cumple los requisitos de la directiva :		2006/42/CE,2002/44/CE,2000/14/CE,2014/30/CE,1997/68/CE			
cumple las siguientes normas armonizadas :		ISO 11681-1			
Procedimientos utilizados para determinar la conformidad :		ANNEX V - 2000/14/CE			
nivel de potencia acustica medido (1) y garantizado (2):		112.1 dB (A) (1)	115 dB (A) (2)		
nivel de vibración del manillar Frontal (1) y posterior (2):		5.15 (1)	6.88 (2)		
Nombre y direccion del organismo notificador:ICE s.p.a. Istituto Certificazione Europea (ON N°0303) via Garibaldi 20 40011 Anzola Emilia (BO)					
fecha :	07/02/2017	numero de certificacion :	M.0303.17.5966	ALBERTO GRIFFINI PRESIDENTE 	
Documentacion tecnica depositada en Direccion tecnica					



KONFORMITATS ERKLARUNG CE

der Baumeister ACTIVE s.r.l. via del Moncello 12 26037 S. Giovanni in Croce (CR) erklart auf eigene Verantwortung das die Maschine:

Baurt :	MOTORSAGE	type :	IBEA 6000	Serien-Identifizierung:	E62170001 und weitere
den Bestimmungen des Erlasses :		2006/42/CE,2002/44/CE,2000/14/CE,2014/30/CE,1997/68/CE			
ist konform mit den Bestimmungen der folgenden Normen :		ISO 11681-1			
Verfahren zur Konformitätsbeurteilung durchgeführt :		ANNEX V - 2000/14/CE			
Schalleistungspegel Gemessen (1) und garantierter (2) :		112.1 dB (A) (1)	115 dB (A) (2)		
Lenkerschwingungspegel Front (1) und hinten (2) :		5.15 (1)	6.88 (2)		
Name und Anschrift der Zertifizierungsstelle:ICE s.p.a. Istituto Certificazione Europea (ON N°0303) via Garibaldi 20 40011 Anzola Emilia (BO)					
datum :	07/02/2017	Zertifikatsnummer:	M.0303.17.5966	ALBERTO GRIFFINI PRESIDENTE 	
Am Geschäftssitz hinterlegte technische Dokumentation ACTIVE s.r.l. via del Moncello 12 26037 S. Giovanni in Croce (CR)					

DECLARAÇÃO DE CONFORMIDADE CE

O subscrito ACTIVE s.r.l. via del Moncello 12 26037 S. Giovanni in Croce (CR) atesta sob a propria responsabilidade que a maquina:

categoria :	MOTOSERRA	tipo :	IBEA 6000	identificacao de serie :	E62170001 e seguinte
está conformemente às prescrições da diretriz :		2006/42/CE,2002/44/CE,2000/14/CE,2014/30/CE,1997/68/CE			
está em conformidade com as disposições normas harmonizadas:		ISO 11681-1			
Procedimentos para as avaliações de conformidade efectuadas :		ANNEX V - 2000/14/CE			
Nível de potência acústica registado (1) e garantido (2) :		112.1 dB (A) (1)	115 dB (A) (2)		
nível de vibração punho dianteiro (1) traseiro (2) :		5.15 (1)	6.88 (2)		
nome e endereço da entidade notifi cadora : ICE s.p.a. Istituto Certificazione Europea (ON N°0303) via Garibaldi 20 40011 Anzola Emilia (BO)					
data :	07/02/2017	número de certificado :	M.0303.17.5966	ALBERTO GRIFFINI PRESIDENTE 	
Documentação Técnica depositada em Direcção Técnica ACTIVE s.r.l. via del Moncello 12 26037 S. Giovanni in Croce (CR)					



IBEA S.r.l. Via Milano, 15/17 - 21049 Tradate (VA)
Tel. 0331-1586940 - Fax 0331-1582268

email ITALY : vendite@ibea.it
email EXPORT : ibea@ibea.it

www.ibea.it